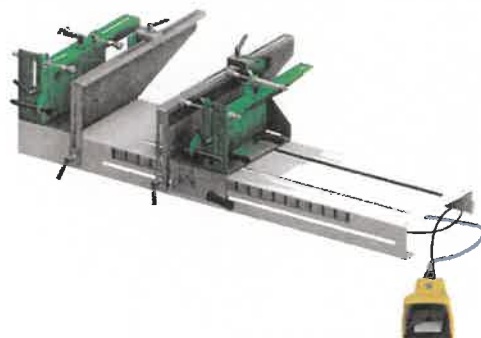


Dispositif de montage Tecmator ZMV-TP4

Dispositif de montage pneumatique pour le montage efficace de kits complets pour tiroir.

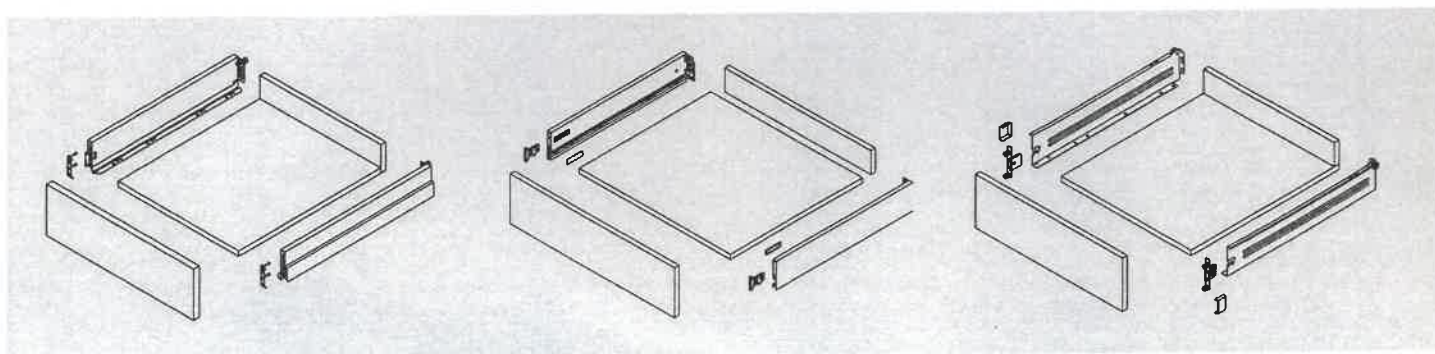
- Pose sans outils
- Cadre de base solide avec fermeture pneumatique

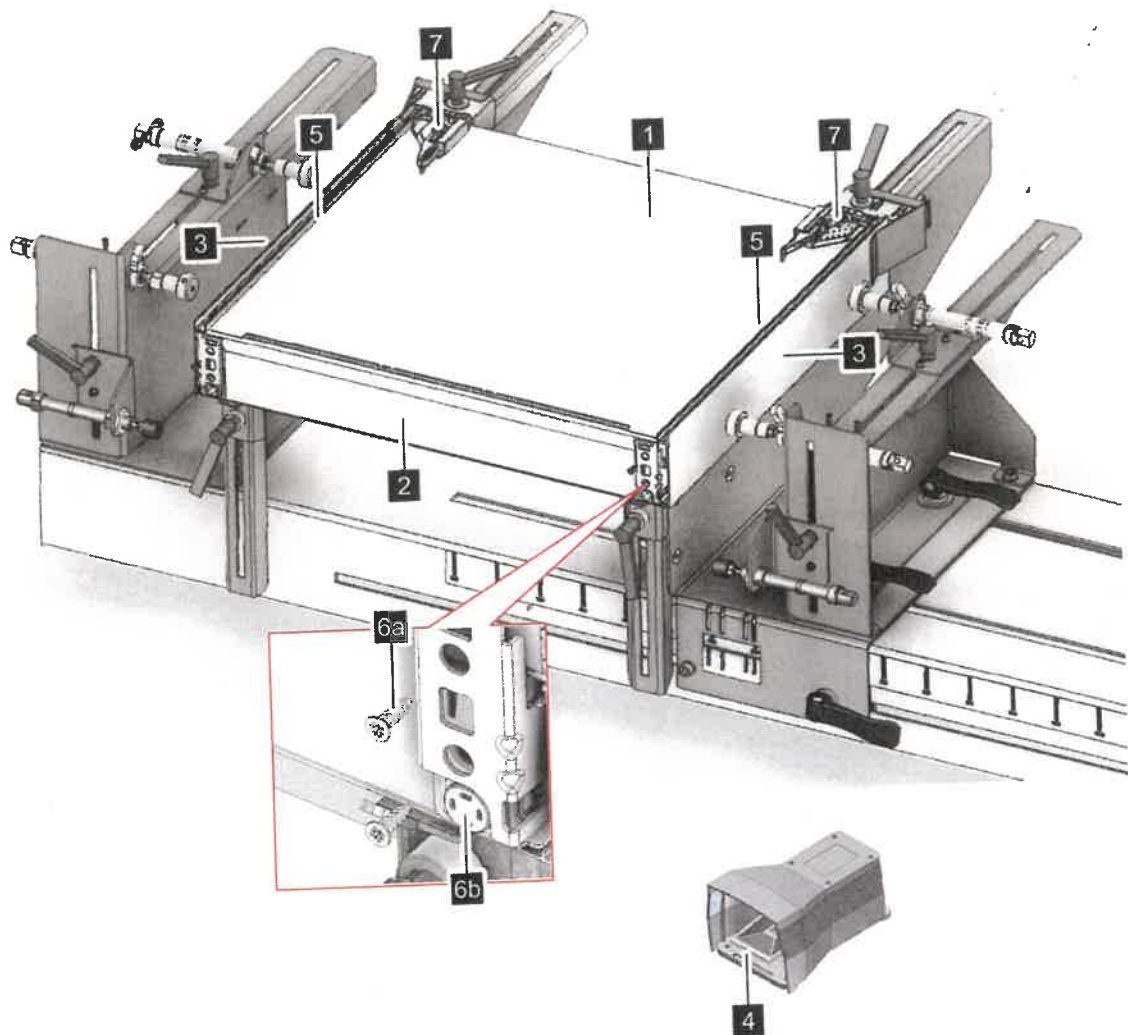


Adapté à la largeur d'armoire min./max.	250-1200 mm
Convient pour longueur nominale min./max.	250-650 mm
Pression de service	6 bar
Matière	Plastique/métal
Largeur	900 mm
Longueur	1620 mm

Détails/application

Convient aux kits complets pour tiroir : Vionaro, Nova Pro, DWD XP et Integra (pour toutes les hauteurs et les longueurs nominales)





1. Insert the bottom panel (1).
2. Insert and position the back panel (2).
3. Insert the drawer sides (3).
4. Extend the cylinders with the foot switch (4).
5. Caulk the claws (5).
6. Screw the back panel (6a) or knock in dowels (6b).
7. Fit the coupling (7).
8. Release the cylinders with the foot switch (4).
9. Remove the finished drawer.