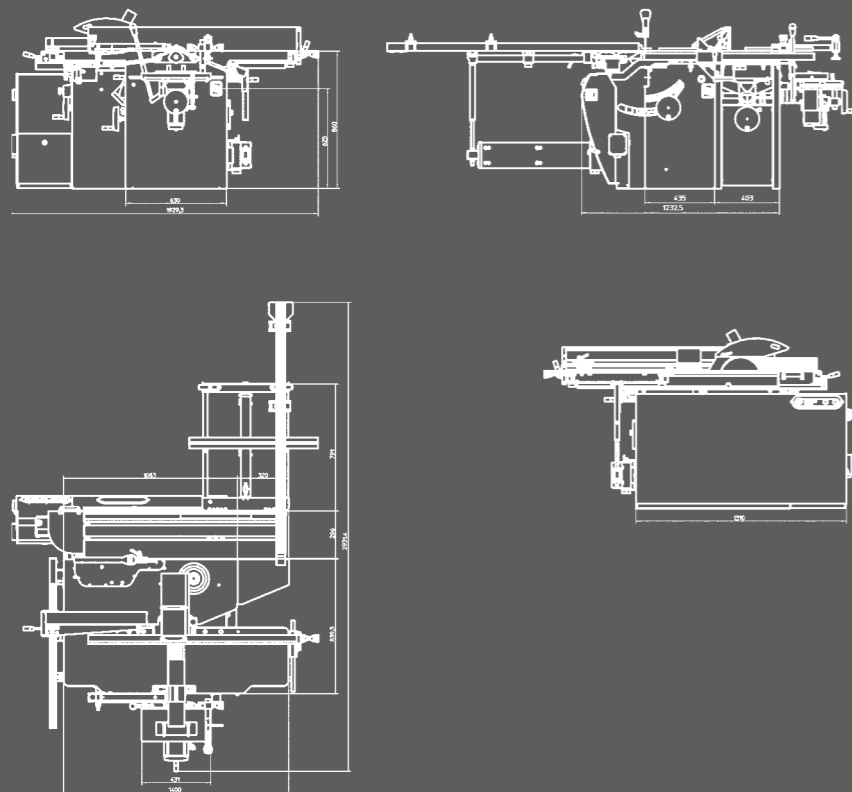


NX 310 PRO Technische gegevens
NX 310 PRO Données Techniques

Gewicht (netto)	Poids (net)	550 kg
Spanning	Tension	230 V Mono / 400 V driefasig - triphasé
Uitvoeringen zaagbeugel	Versions agrégat de scie	
250 mm	250 mm	optie voorrits / option inciseur
315 mm	315 mm	zonder voorrits / sans inciseur
Zaag	Scie	
T/min	R.p.m.	4500
Diameter zaagblad en boring	Diamètre lame de scie et alésage	250 x 30 mm / 315 x 30 mm
Diameter en boring zaagblad voorrits	Diamètre et alésage lame inciseur	100 x 20 mm
Zaagdiepte bij 90°	Hauteur de coupe à 90°	85 mm (250 mm) / 107 mm (315)
Zaagdiepte bij 45°	Hauteur de coupe à 45°	55 mm (250 mm) / 65 mm (315)
Afmetingen gietijzeren tafel	Dimensions table fonte	1080 x 410 mm
Afmetingen loopwagen	Dimensions du chariot	1450 x 320 mm
Zaaglengte	Longueur de coupe	1600 mm (optie-option 2480 mm)
Zaagbreedte parallelgeleiding	Capacité de coupe en parallèle	900 mm
Motor	Moteur	5 pk/cv
Freesas	Toupie	
T/min machine	R.p.m. machine	2900 / 4000 / 6000 / 7500
Diameter freesas	Diamètre arbre toupie	30 mm (optie-option 50 mm)
Nuttige lengte freesas	Longueur utile arbre toupie	120 mm
Hoogteverplaatsing freesas	Déplacement hauteur arbre toupie	140 mm
Diameter tafelopening	Diamètre bol de table	180 mm
Motor	Moteur	5 pk/cv
Vlak-vandikte	Rabot-dégau	
Totale lengte schaaf tafels	Longueur totale des tables dégau	1400 mm
Capaciteit vandikte	Passage en raboteuse	230 mm
Diameter schaafas	Diamètre arbre porte-outils dégau	70 mm
Messen	Fers	3
Afmetingen messen	Dimensions fers	310 x 25 x 3 mm
Doorvoersnelheid	Avance entraînement	6 m/min
T/min	R.p.m.	5500
Motor	Moteur	5 pk/cv
Langgatboor (optie)	Mortaiseuse (option)	
Boorkop	Mandrin	0 - 16 mm
Verplaatsing	Déplacement	165 x 140 x 85 mm

Wijzigingen zonder voorafgaande kennisgeving mogelijk.

Des modifications sont possibles sans avis préalable.



Robland
Kolvestraat 44
8000 Brugge - Belgium
Tel.: +32 50 458 925
Fax: +32 50 458 927
www.robland.com

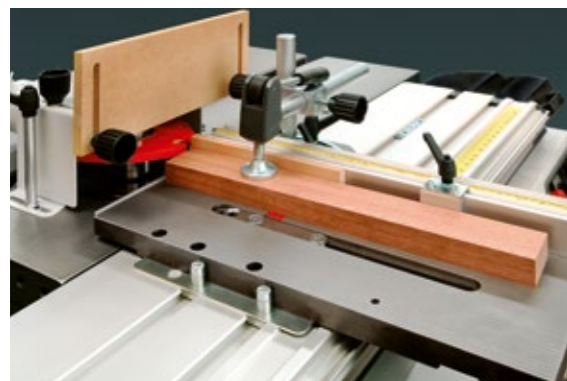
NX 310 PRO

Printed in Belgium_Designed by Enthoven_36_V0212

Dealer _____

Nederlands
Français

NX 310 PRO



OPTIE
Pennekap met opname-capaciteit van 260 mm diameter.
De zware penneplaat met schuininstelbaar aanslagprofiel laat u toe met precisie pennen te slaan.

OPTION
Capot de sécurité de tenonage avec capacité de 260 mm de diamètre. La table à tennoner lourde vous permettra de tennoner en toute sécurité et d'augmenter la rentabilité de votre machine.



OPTIE:
Voorrits op de 250 mm uitvoering. De gietijzeren zaagbeugel geeft de perfecte zaagsnedes.

OPTION
Inciseur sur la version 250 mm. L'agrégat de scie en fonte garantit une coupe parfaite.

Machine afgebeeld met opties
Machine avec plusieurs options



OPTIE:
Handwiel met klok voor hoogteregeling freesas.

OPTIE:
Het wielstel laat u toe met het grootste gemak uw machine te verplaatsen.

OPTION:
Volant avec vernier, réglage l'arbre de toupie.

OPTION:
Le système de déplacement vous offre la possibilité de déplacer la machine avec aise.



OPTIE
Handwiel met klok voor hoogteregeling van dikte.

Standaard bij de NX 310 PRO, zware gietijzeren tafelverlenging met wegklapbare steun voor het aandrijftoestel.

OPTION
Volant avec vernier, réglage en hauteur raboteuse.

Standard sur la NX 310 PRO, extension de table toupie en fonte équipée d'un support d'entraîneur escamotable évitant ainsi le démontage et remontage de l'entraîneur.



OPTIE
Mobiele bediening - Start / Stop knop.
Enkel voor de machine in 3-fasen.
Niet compatibel op mono machines.

OPTIE
De digitale uitlezing op de parallelaanslag waarborgt uiterste precisie en gebruiksgemak.

OPTION
Commande mobile - interrupteur Start / Stop.
Uniquement en version Tri.
Option pas compatible aux machines en version mono.

OPTION
Guide butée de tronçonnage, avec lecture digitale sur guide parallèle, pour plus de confort et précision.



OPTIE
De met drie wegwerpmessen uitgeruste Tersa schaafas biedt gebruiksgemak en precisie bij het verwisselen van de messen.

De standaard topas-diameter is 30 mm (optioneel 50 mm), de nuttige opspanlengte is 120 mm, de totale op-en neer koers is 140 mm.

OPTION
Le porte-outils Tersa à 3 fers reversibles vous offre encore plus de confort et de précision lors du changement des fers.

L'arbre de toupie a un diamètre standard de 30 mm (option 50 mm) et une hauteur utile de 120 mm. Le réglage de la hauteur est de 140 mm.



De hard-geanodiseerde schaafeleiding, met speciale zwenkkop, blijft bij het schuinstellen op de tafel zonder opening tussen profiel en vlaktafel. Het vlakken en kantrechten van lange werkstukken vormt geen enkel probleem.

Het instellen van de doorvoerhoogte op de vandiktebank is eenvoudig en snel door middel van het handwiel. De ingestelde maat wordt afgelezen op de duidelijke maatschaal. De maximale doorvoerhoogte is 230 mm.

Le guide dégauf de bonnes dimensions, grâce au support spécial, peut s'incliner de 90° à 45°. Les butées sont ajustables. A la position de 45° le guide repose sur la table sans espace entre la table et le guide.

Le positionnement de la table de rabotage est simple et facile. Le passage en rabotage est 230 mm.



In beide richtingen 2 x 45° schuininstelbare aanslagbalk als standaarduitrusting op de machine.

OPTIE
De boortafel die gemakkelijk en snel verwijderbaar is, bezit 2 afneembare hendels. De boorkop heeft een capaciteit van 0 tot 16 mm.

Guide butée de tronçonnage, inclinable de 2 x 45°, en standard sur la machine.

OPTION
La mortaiseuse, facile à enlever, est pourvue de deux leviers escamotables et d'un mandrin de 0 à 16 mm.



De afkorttafel met draaiarm, is uitgerust met een zwaar uitgevoerde aanslag met 2 wegklapbare aanslagen, die u toelaten om met het grootste gemak grote werkstukken te verwerken. Afkorttafel van 520 x 800 mm met aanslagbalk op telescopische arm.

OPTIE
Extra inhaakttafel voor rolwagens.

Cadre à béquille de 520 x 800 mm avec guide butée de tronçonnage sur bras télescopique est équipée d'un guide à tronçonner de bonnes dimensions, munie de deux butées reversibles, ainsi vous permettant d'usiner des pièces de grande taille.

OPTION
Extra table de support pour chariot.