

Ref = 31.66

Affleureuse de chant inclinable

La seule machine permettant d'affleurer les chants et la surface du panneau sous tous les angles sans changement de fraise.

Nouveauté



FR292R

Sa large base d'appui inclinable permet un guidage parfait ainsi que de multiples possibilités de fraisage et profilage grâce à notre système unique d'inclinaison et de réglage.

E2.3 - 9

Virutex[®]

Des solutions pour le professionnel

FR292R

Affleurage de chant courbe ou droit et autres fonctions.



La FR292R intègre à son puissant moteur de 750 W un régulateur de vitesse électronique incluant également la stabilité de vitesse de rotation du moteur.



Buse de connexion d'aspirateur.

Réglage de profondeur pour une approche rapide.

Molette pour un réglage fin et précis.

Bouton de blocage.

Pommeau de préhension.

Ajustage fin et précis de la fraise.

Rapporteur d'inclinaison gradué de 0° à 91,5°.

Stabilité assurée par sa large base d'appui.

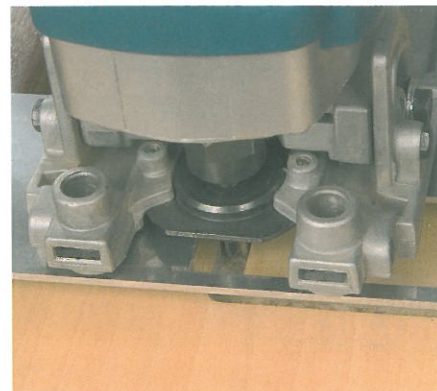
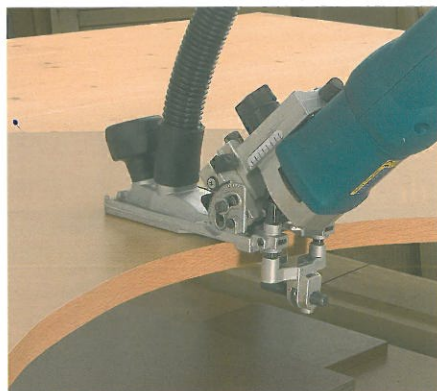
Protecteur de sortie des copeaux et canalisation d'aspiration.

Palpeur à roulement pour copiage courbe avec tige réglable. Pour d'autres guidages utilisation de l'équerre latérale.

Equerre latérale évitant les irrégularités de dressage du chant pouvant être copiées sur le travail fini de l'affleurage.

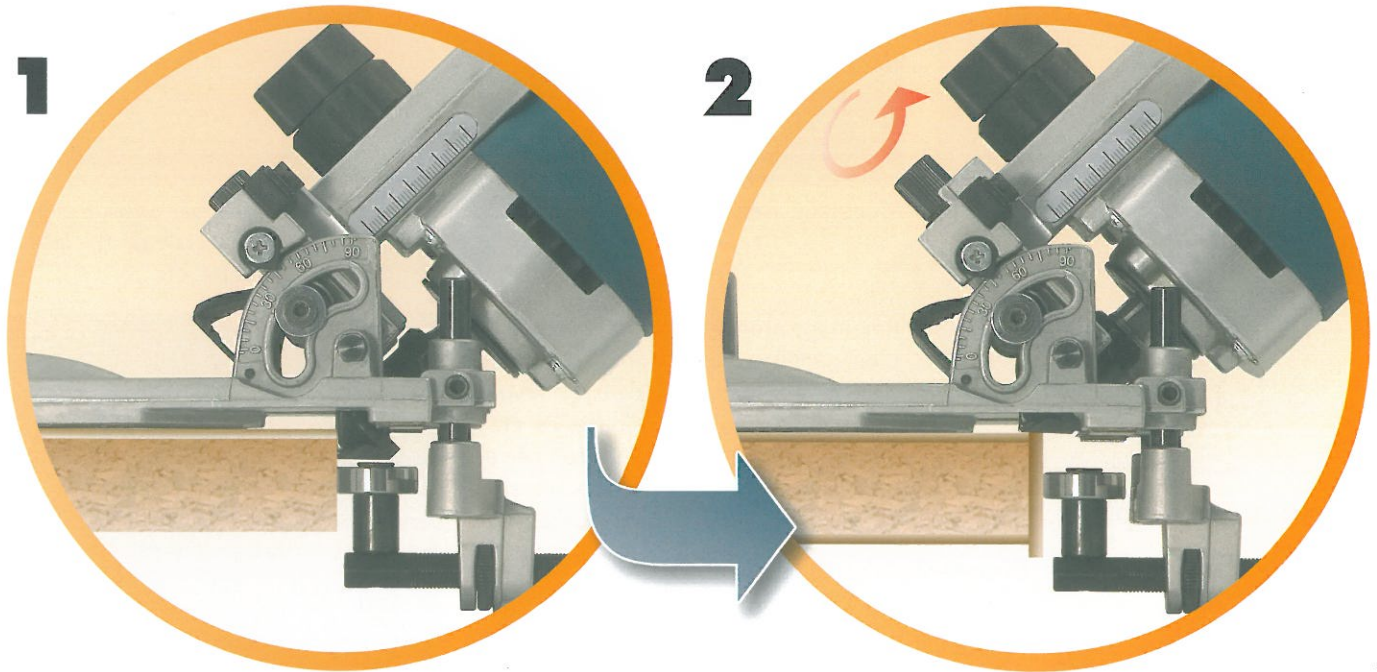
Palpeur à roulement pour un guidage parfait des chants courbe ou droit.

Guide à copier en utilisation de défonçage.



Affleurage précis avec une fraise pointu à 90°.

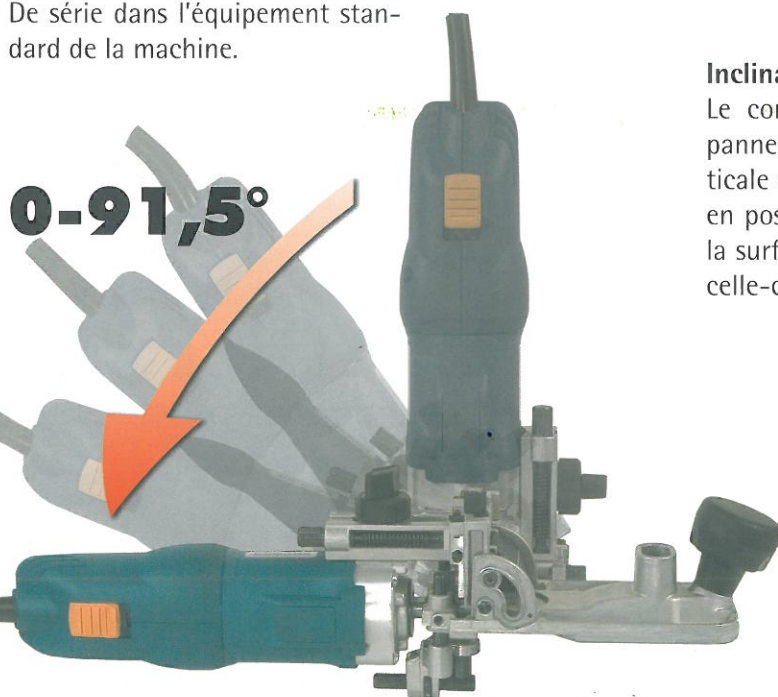
La possibilité d'inclinaison de la machine permet de se situer approximativement à 46,5° de façon à ce que la coupe de la fraise soit à 1,5° évitant ainsi d'endommager la surface du panneau. Une fois affleurée la surface de recouvrement du panneau (1) il suffit de régler la fraise au niveau de la base pour affleurer l'excédent de chant au ras de la surface du panneau (2). Tout simplement en actionnant une seule molette vous passerez de l'affleurage du chant à la mise à format du panneau.



Il est possible de réaliser tout chanfrein à l'angle désiré (A°) entre 0 et 45° en inclinant la machine à l'angle souhaité. Pour cela repérer 45° et rajouter (A°) sur la graduation angulaire:

Affleurage avec fraise droite

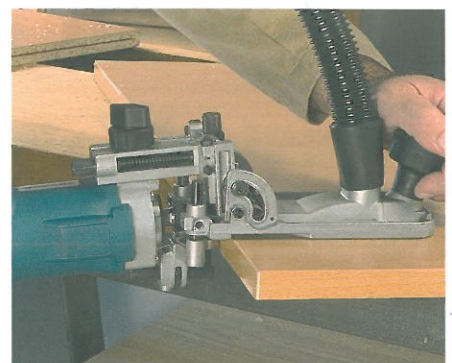
De série dans l'équipement standard de la machine.

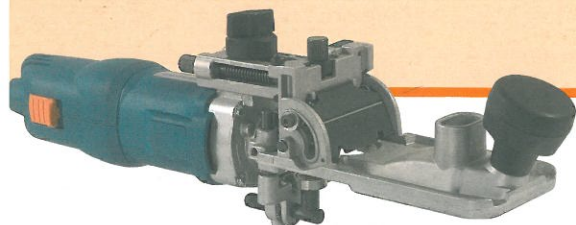


Inclinable de 0 à 91,5°

Le corps inclinable permet également l'affleurage du panneau et du chant avec la fraise droite en position verticale et horizontale. La surface du panneau sera affleurée en position verticale et le chant à 91,5° c.à.d. À 1,5° de la surface du panneau évitant tout endommagement de celle-ci.

Affleurage du chant





Une multitude de possibilités avec différents types de fraises pour un grand nombre d'applications.



Réalisation de moulures en jouant sur les différents degrés.



Affleurage avec la fraise droite standard.



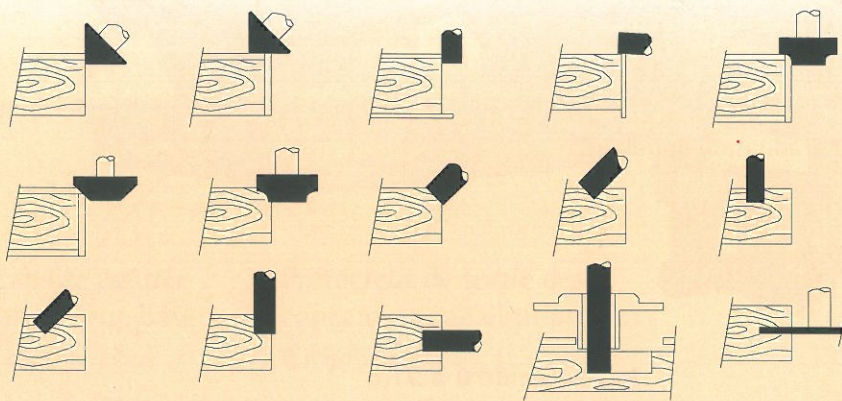
Rainurage sur chant pour pose de chant queue de sapin, de seuil de porte, assemblage par languette, etc...

Rainurage droit avec équerre latérale en plein panneau. Rainure pouvant être inclinée pour fabrication de porte revues, porte bouteilles, etc...
L'équerre latérale peut être équipée de tiges plus longues fabriquées très simplement par l'utilisateur.



Réalisation de rainure circulaire obtenu avec le compas livré d'origine.

Quelques exemples de fraisage.



VIBOY

VIBOY s.a.r.l.

18-20 rue de la Forge Royale, 75011 PARIS

Tél. : 01 43 48 99 24, Fax : 01 43 48 99 42

Email : viboy@wanadoo.fr

www.virutex.es

Equipement standard

- Fraise d'affleurage à 90° réf.1140087
- Fraise droite pour affleurage et rainurage Ø 18, réf. 1140016
- Pince Ø 8
- Palpeur à roulement
- Équerre latérale avec compas circulaire
- Mallette de transport

Accessoires optionnels

- Flexible d'aspiration L 3.5 m., réf. 6446073
- Pince Ø 6, réf. 1222084
- Pince Ø 6.35, (1/4"), réf. 1222085
- Douilles de copiages (voir machine réf. FR192N)

Caractéristiques techniques

Puissance	750 W
Vitesse variable	14000/30000 t/mn
Ø de fraise maximum	25 mm.
Ø de pince standard	8 mm.
Poids	2.2 kg



Adresse distributeur