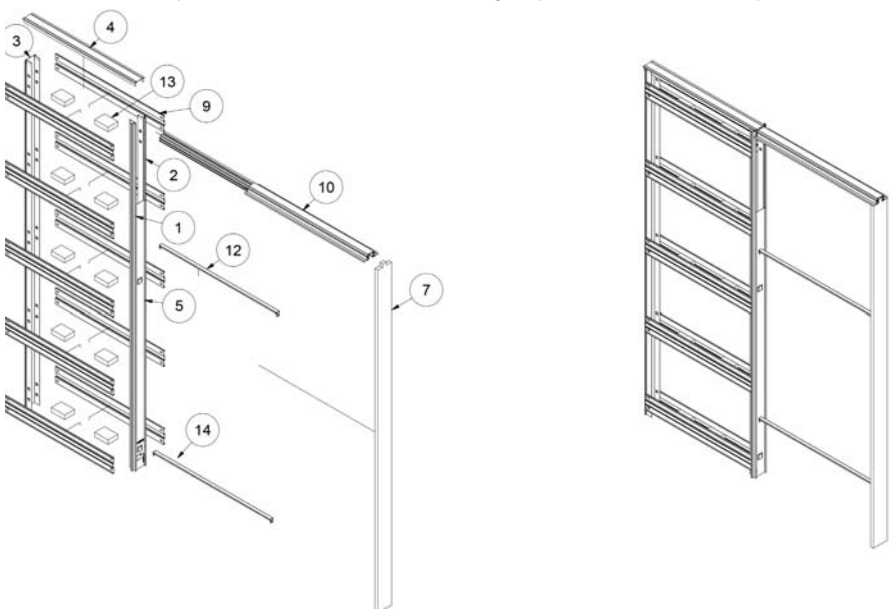


## NOTICE D'INSTALLATION

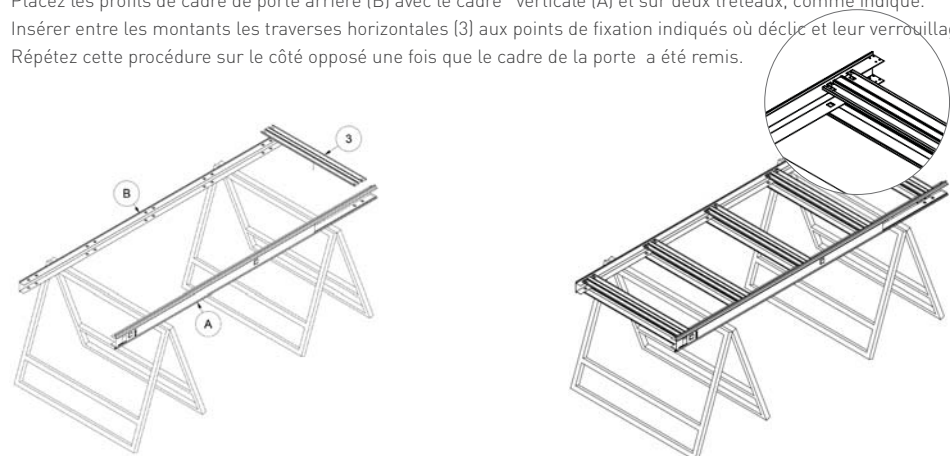
### CHÂSSIS À GALANDAGE "OPTIMO" POUR PLAQUE DE PLÂTRE 100MM ÉPAISSEUR

1. Insérez les profils horizontaux supérieurs (9) et les fixer aux trous prévus dans le montant arrière (3) et aux profils avant (1) et (2).
2. Répéter ce procédé pour le côté opposé du cadre de la porte de poche.
3. Insérez le porte rail (4) et le fixer aux trous percés réalisés avant, avec les vis fournies.
4. Insérez le rail coulissant (10) dans le porte rail (4) poussant jusqu'à ce qu'elle soit complètement insérée et arrête.
5. Insérez la traverse d'installation inférieure. (14)
6. Fixer le montant de butée métallique (7) au rail coulissant supérieure avec les clous prévus.
7. Insérez la traverse d'installation moyenne (12)
8. Placez des pattes de fixation aligné entre sol et mur pour construire et insérez le cadre de la porte à galandage.
9. Continue with the pocket door frame installation attaching the plasterboard sheets to the pocket door frame to form the finished



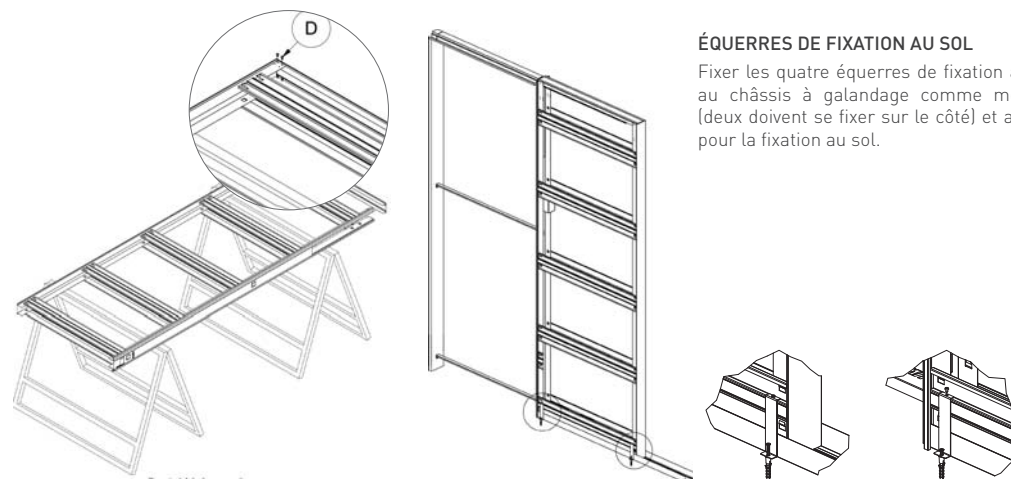
## INSTALLATION ET ASSEMBLAGE

Placez les profils de cadre de porte arrière (B) avec le cadre verticale (A) et sur deux tréteaux, comme indiqué. Insérer entre les montants les traverses horizontales (3) aux points de fixation indiqués où dé clic et leur verrouillage en place. Répétez cette procédure sur le côté opposé une fois que le cadre de la porte a été remis.



## INSTALLATION ET ASSEMBLAGE

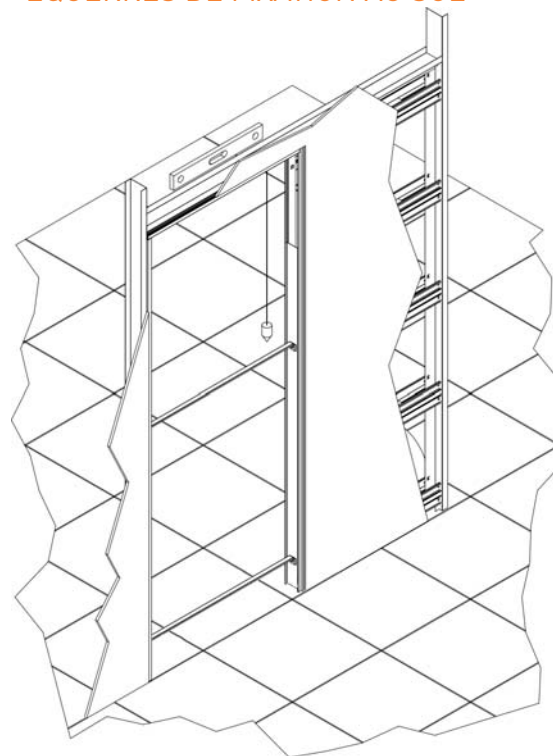
Maintenant, le cadre de la porte est prête à être complétée avec l'ensemble accessoire coulissant étant monté sur la porte et l'installation puis finir avec les plaques de plâtre pour terminer le mur.



### ÉQUERRES DE FIXATION AU SOL

Fixer les quatre équerres de fixation au sol au châssis à galandage comme montrer (deux doivent se fixer sur le côté) et ajuster pour la fixation au sol.

### ÉQUERRES DE FIXATION AU SOL



Fixer l'ensemble du châssis sur sol fini, alignée avec la paroi à construire.

Vérifiez l'alignement du cadre de porte supérieure avec le sol, à l'aide d'un fil à plomb comme indiqué; il devrait y avoir un décalage, supposons que le sol est correcte et ajuster l'alignement de la partie supérieure du cadre de porte en conséquence.

Placez le cadre en bois à côté de la barre d'alignement d'installation et fixer le montant au rail. Du côté de la porte, fixer à nouveau la barre d'alignement d'installation au montant vertical qui forme l'embouchure du châssis

Fixer la barre d'alignement d'installation milieu au cadre en bois et le montant vertical de la même manière. Maintenant fixer les feuilles de Placoplatre (non fourni) à l'encadrement de la porte à l'aide de vis auto taraudeuses, assurant que les vis pénètrent à travers les parties métalliques du châssis. A cette fin, des vis auto-taraudeuses à une longueur maximale de 20 mm devraient être utilisés en supposant une épaisseur de plaque de plâtre de 12,5 mm.

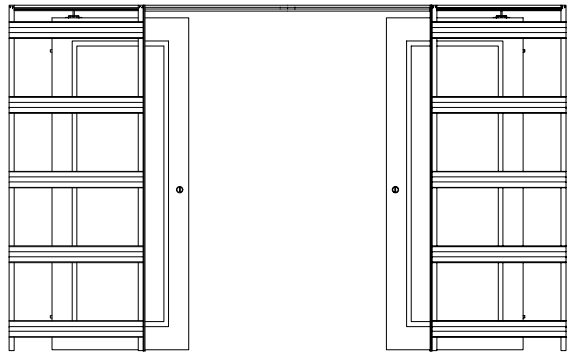
### OVERALL SIZE

- L1= Nominal W+40 mm.
- L2= Nominal Wx2 + 70 mm.
- H1= Nominal H+50 mm.
- H1= Nominal H+85 mm.

### ESPACE INTERNE DU BOX CADRE

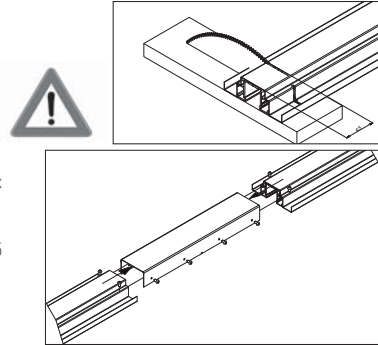
Mur fini mm.100 – box cadre interne espace mm. 58

## PORTE A DEUX VANTAUX ET KIT DE JONCTION



### KIT DE JOINTING

Si vous souhaitez effectuer une boîte-cadre double à partir de deux boîtes-cadres uniquement est nécessaire de couper la partie avant du rail, en prenant comme référence le trou prédisposé dans le rail. Nous conseillons de fixer le rail et la plaque de support avec d'autres vis pour obtenir une structure plus solide. Joindre les deux rails à l'intérieur de la plaque, les rails doivent toucher au milieu du kit de jonction, marqué par le trou approprié avec la forme de triangle



### ASSEMBLAGE POUR PORTE DOUBLE

1. Si ce système est pour installation de deux portes, vous avez besoin de deux systèmes de porte cadre
2. Déballez les deux systèmes pour porte double (7)
3. Les deux rails supérieures doivent être réduites chaque en longueur par 45 mm.. Il est suggéré que la scie à métaux soit utilisée pour ce but.
4. Les deux premiers rails sont alors connectés en utilisant le kit d'assemblage.

### KIT DE JONCTION

1. Insérez les rails supérieurs dans le cadre pour double porte escamotable.
2. Insérez le kit de chasse dans l'un des rails supérieurs dans la moitié de sa longueur et fixer avec les vis fournies.
3. Insérez le deuxième rail supérieur dans l'autre côté de la trousse d'assemblage jusqu'à ce qu'il touche le premier rail et fixer avec les vis fournies.
4. Installer le kit vertical de finition bois pour sections verticales directement aux deux côtés de la bouche de la porte. Ces sections sont rainurées et poussent directement sur les barres verticales de l'encadrement de la porte de (schéma 3).
5. Fixer les étriers chariot de suspension sur le bord supérieur de la porte, en veillant à ce que les fentes pour les boulons cintres sont confrontées de la même manière (schéma 2).
6. Fixer la butée sur les profils verticaux arrière du cadre de la porte, et ajouter des entretoises si l'exigence de la porte c'est de resté légèrement en dehors de la position d'ouverture (recommandé).
7. Insérez les cintres de chariot des boulons de suspension à sa place dans le rail supérieur à travers la fente prévue dans le rail supérieur et à l'extrémité.
8. Placer le panneau de porte jusqu'à les boulons de suspension insérant les boulons de sable dans les fentes du chariot des supports de suspension montés sur le bord supérieur de la porte
9. Ajuster la hauteur des cintres de chariot et vous assurer que la porte est parfaitement alignée avec le sol et puis serrer les écrous de blocage pour fixer la porte en position.
10. Placer les sections horizontales du kit bois d'installation des deux côtés de l'encadrement de la porte dans la partie supérieure. Ces sections sont rainurées et poussent directement sur le rail supérieur du cadre (4) de la porte (schéma 3).
11. Placer la section verticale de jambage de la trousse de finition, et assurez-vous qu'il est perpendiculaire au rail supérieure en utilisant un niveau à bulle (schéma 3).
12. Les sections de la trousse de finition (kit en option supplémentaire) peuvent alors être fixées en place (schéma 3). (Diagram 3).

## ASSEMBLAGE DE PORTE ET KIT DE FINITION

1. Retirez le montant de protection vertical (5) de la bouche de la poche et le jeter.
2. Placez le guide inférieur seul sur la base de la bouche du cadre de porte de (schéma 1) et fixer, soit à l'image en utilisant les chevilles fournies ou directement à l'étage.
3. Attachez le kit de finition du bois directement sur les montants verticaux aux deux côtés de la bouche de la porte. Ces sections sont rainurées et poussent directement sur les rails verticaux de l'encadrement de la porte (schéma 3)
4. Fixer les supports de suspension charriot, sur le bord supérieur de la porte, en veillant à ce que les fentes pour les boulons cintres sont confrontées de la même manière. (Schéma 2)
5. Fixer la butée sur les profils verticaux arrière du cadre de la porte, et ajouter des entretoises, si besoin par la porte de rester légèrement en dehors en position ouverture (recommandé).
6. Insérez les cintres de chariot avec les boulons suspendus dans le rail supérieur à travers la fente prévue dans le rail supérieur.
7. Offrez le panneau de porte jusqu'à les boulons chariot de suspension insérant les boulons de sable dans les fentes du chariot montés sur le bord supérieur de la porte.
8. Ajuster la hauteur de la suspension de chariot pour assurer que la porte est parfaitement alignée avec le sol et le rail supérieur, puis serrer les écrous de blocage pour fixer la porte en position.
9. Placer les sections horizontales du kit bois d'installation, des deux côtés de l'encadrement de la porte et dans la partie

- supérieure. Ces sections sont rainurées et poussent directement sur la barre horizontale en haut du cadre de porte (4) (schéma 3)
10. Positionner en place, le montant vertical de la trousse de finition, et vous assurer qu'il est perpendiculaire à ladite piste supérieure en utilisant un niveau à bulle. (Schéma 3)
11. Les sections de la trousse de finition (en option supplémentaire) peuvent ensuite être fixés en place (schéma 3)

Diagram 1.

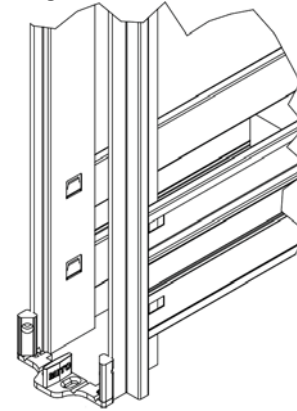


Diagram 2.

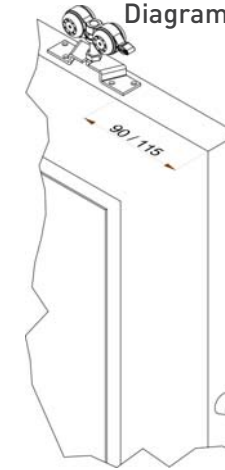
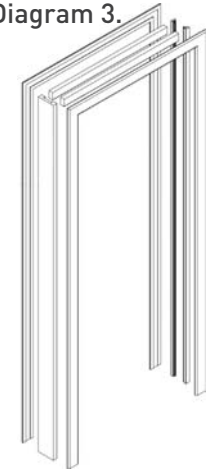


Diagram 3.



## CADRE DE PORTE ESCAMOTABLE POUR PORTE SIMPLES

DIMENSION PASSAGE MAXI	SURDIMENSION W x H	A	B	MUR FINI	DIMENSION PANEAU DW x DH	RÉF
				Sp		
600 x 2030	1288 x 2185	640	615	100	630 x 2040	99540100
700 x 2030	1488 x 2185	740	715	100	730 x 2040	99540101
800 x 2030	1688 x 2185	840	815	100	830 x 2040	99540102
900 x 2030	1888 x 2185	940	915	100	930 x 2040	99540103
1000 x 2030	2088 x 2185	1040	1015	100	1030 x 2040	99540104

