



ART 610 A.POSTO

REV 00.2020
FOIST00145

SIGE S.P.A.
60020 POLVERIGI (AN) ITALY
TEL +39 071 90 90 000 R.A. - FAX +39 071 90 90 804
WWW.SIGE-SPA.IT INFO@SIGE-SPA.IT

PRODOTTO ED ASSEMBLATO IN ITALIA / MADE AND ASSEMBLED IN ITALY / FABRIQUÉ ET ASSEMBLÉ EN ITALIE / HECHO Y MONTADO EN ITALIA

CARATTERISTICHE • FEATURES • CARACTÉRISTIQUES • CARACTERÍSTICAS

Sistema di accessori in lamiera per mobile alto.
Sheet metal accessory system for high cabinet.
Système d'accessoires en tôle pour armoire haute.
Sistema de accesorios en chapa para mueble alto.

MINUTERIA INTERNA • FITTINGS • FERRURE • FORRETERIA

N°8 4x13 Vite autofilettante TC a croce / Self tapping screw TC
Vis autotaraudeuse TC / Tornillo autorroscante TC

COMPONENTI • PARTS • COMPOSANTS • COMPONENTES

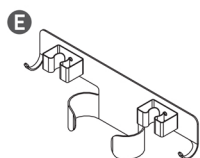
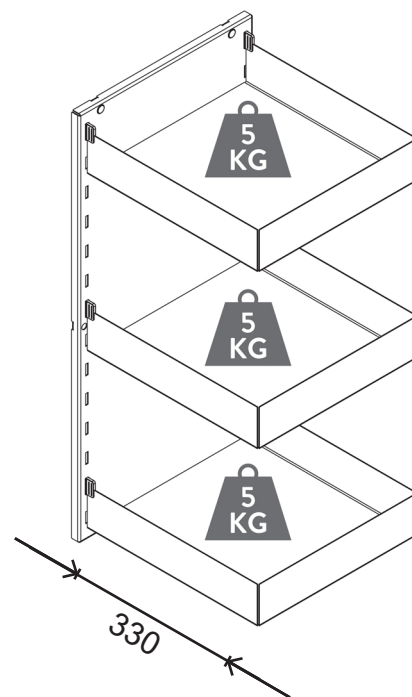
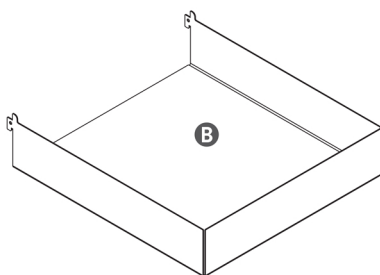
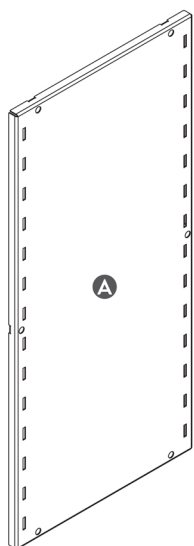
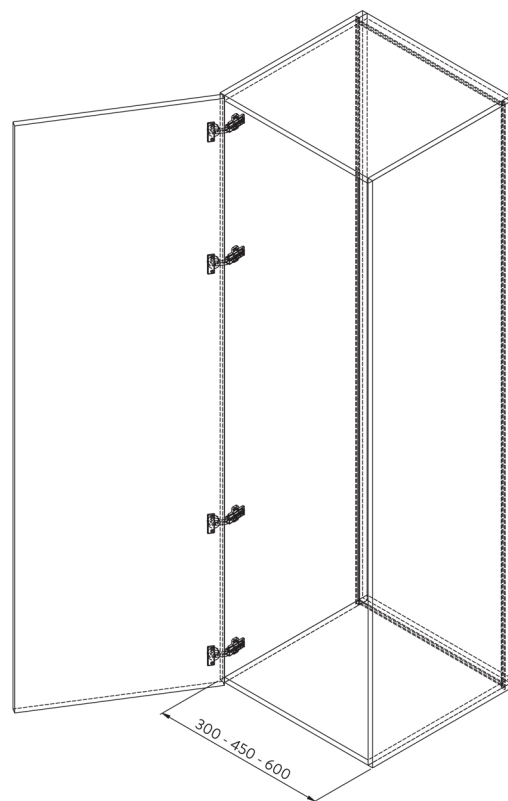
- A. N°1 Telaio / Frame / Châssis/ Bastidor
- B. N°3 Cesti / Baskets / Paniers / Cestas
- C. N°6 Gancio di sicurezza / Safety clip / Crochet de sécurité / Gancho de seguridad
- D. N°8 Tappo / Stopper / Bouchon / Tapón
- E. N°1 Porta scope / Broom holder / Porte-balais / Porta Escoba

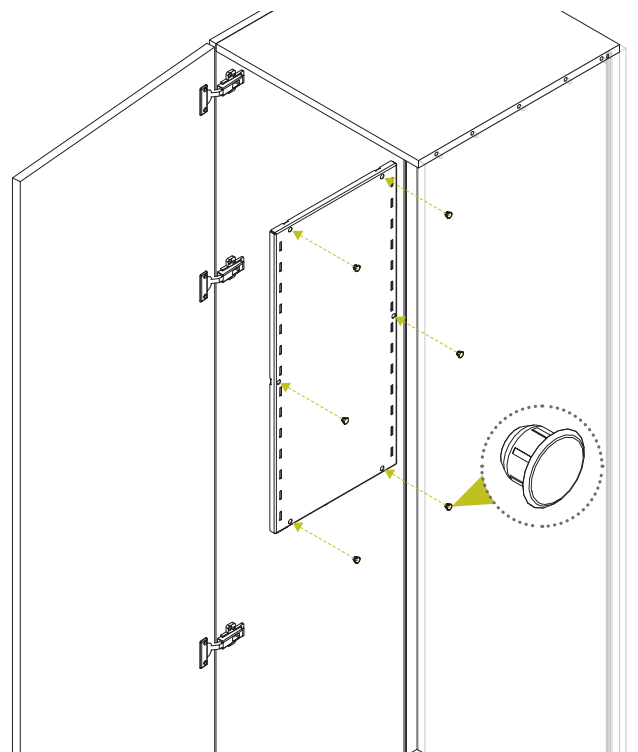
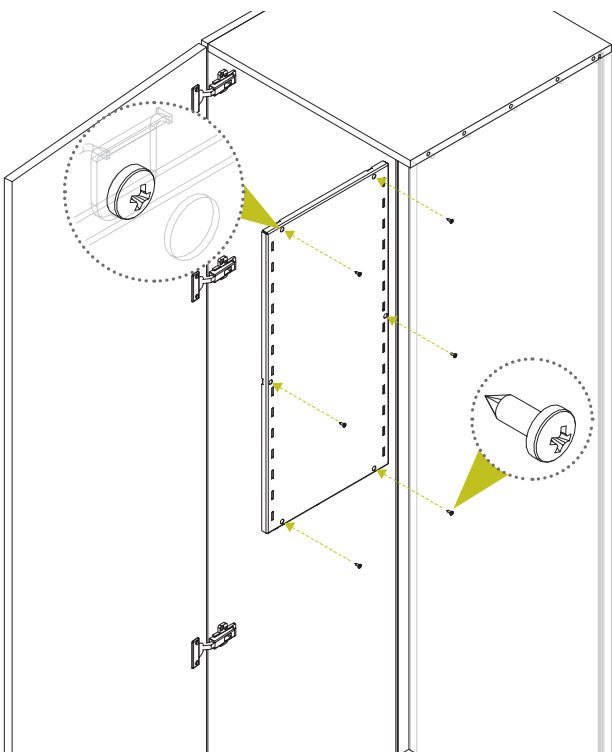
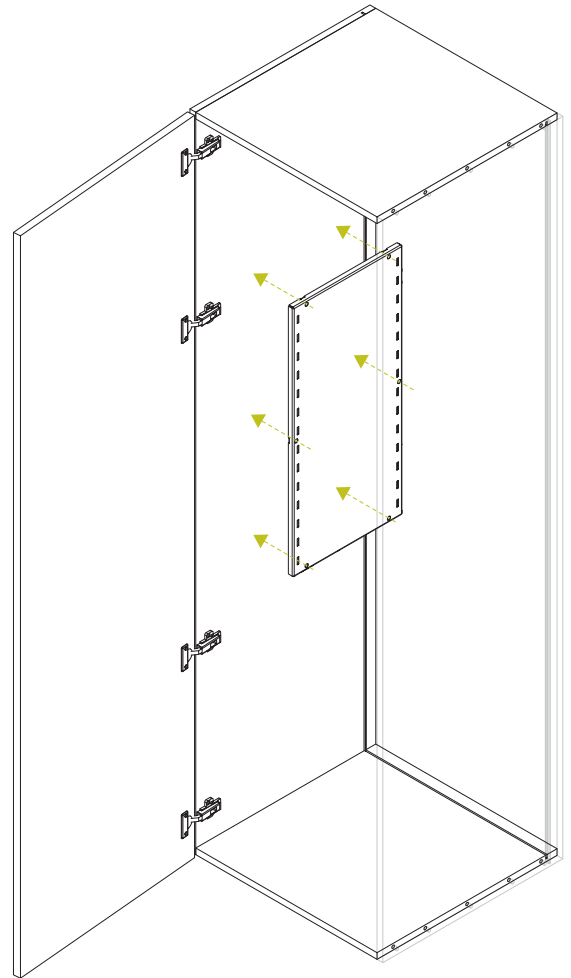
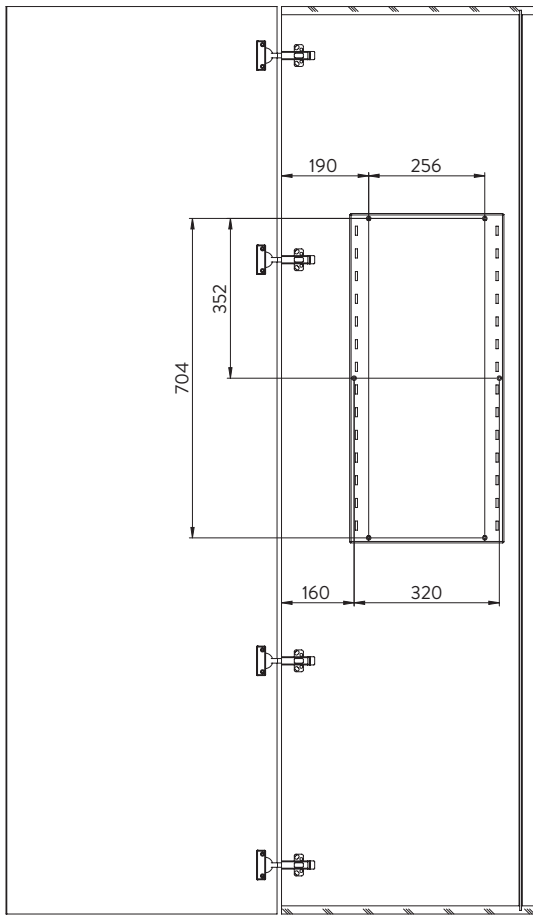
UTENSILERIA • TOOLS • OUTILS • INSTRUMENTOS



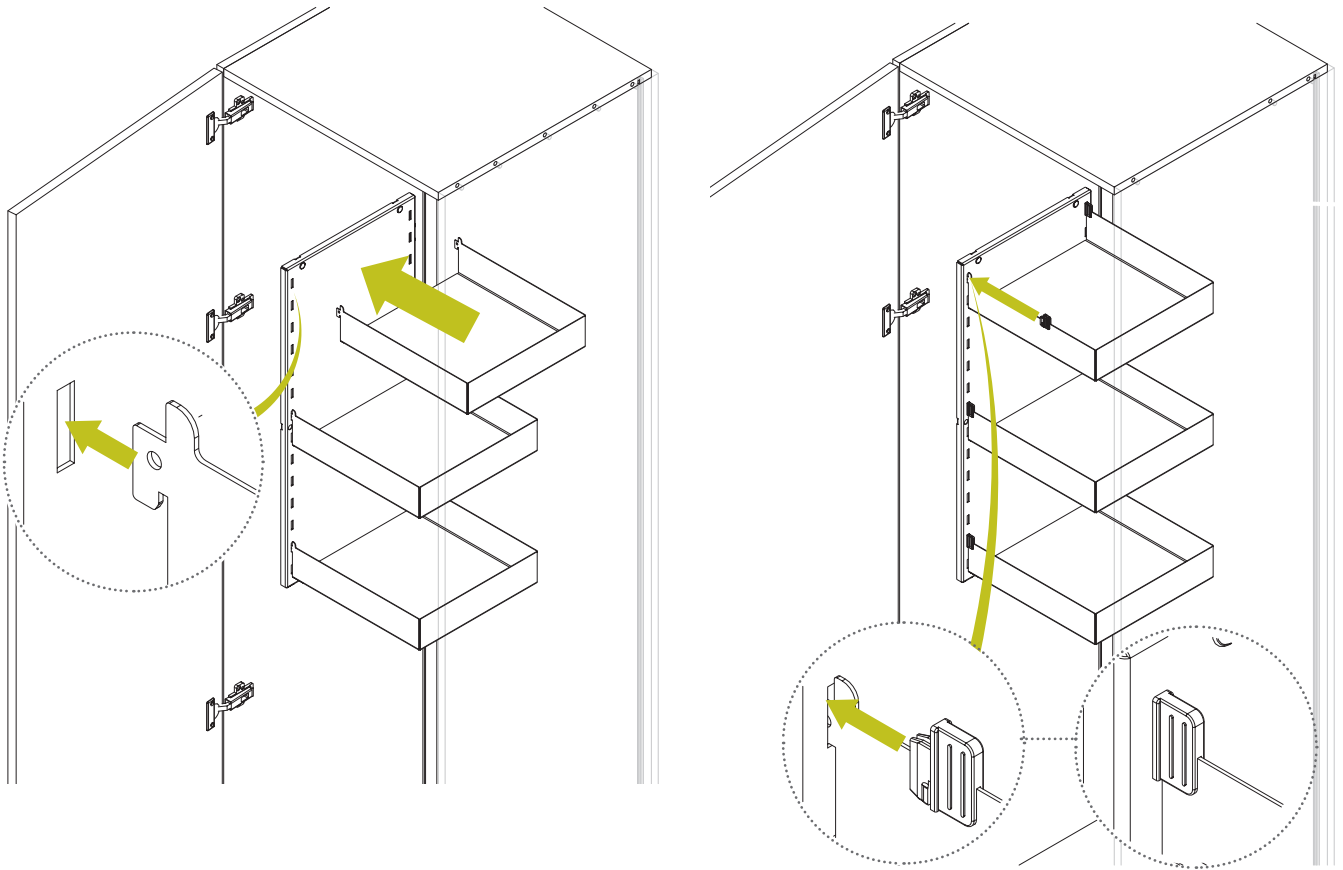
MANUTENZIONE/ MAINTENANCE/ ENTRETIEN/ MANTENIMIENTO

Pulire con un panno morbido ed asciutto. Evitare l'uso di solventi e/o abrasivi.
Clean with a soft, dry cloth. Avoid using solvents or abrasive.
Nettoyez avec un chiffon sec et doux. N'utilisez pas aucun solvant ou produit abrasif.
Limpiar con paño suave y seco. Evitar el uso de solventes y/o abrasivos.





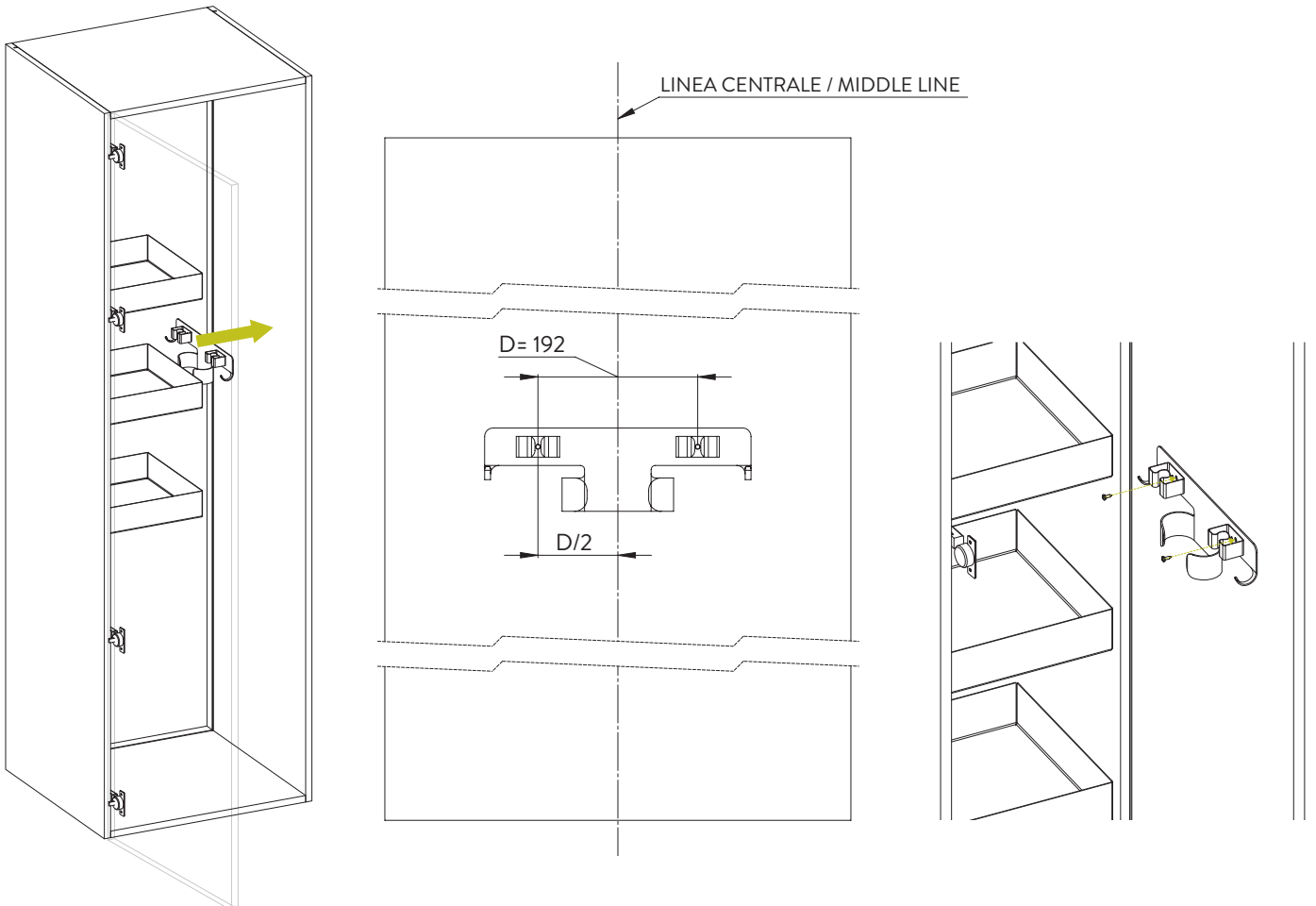
2



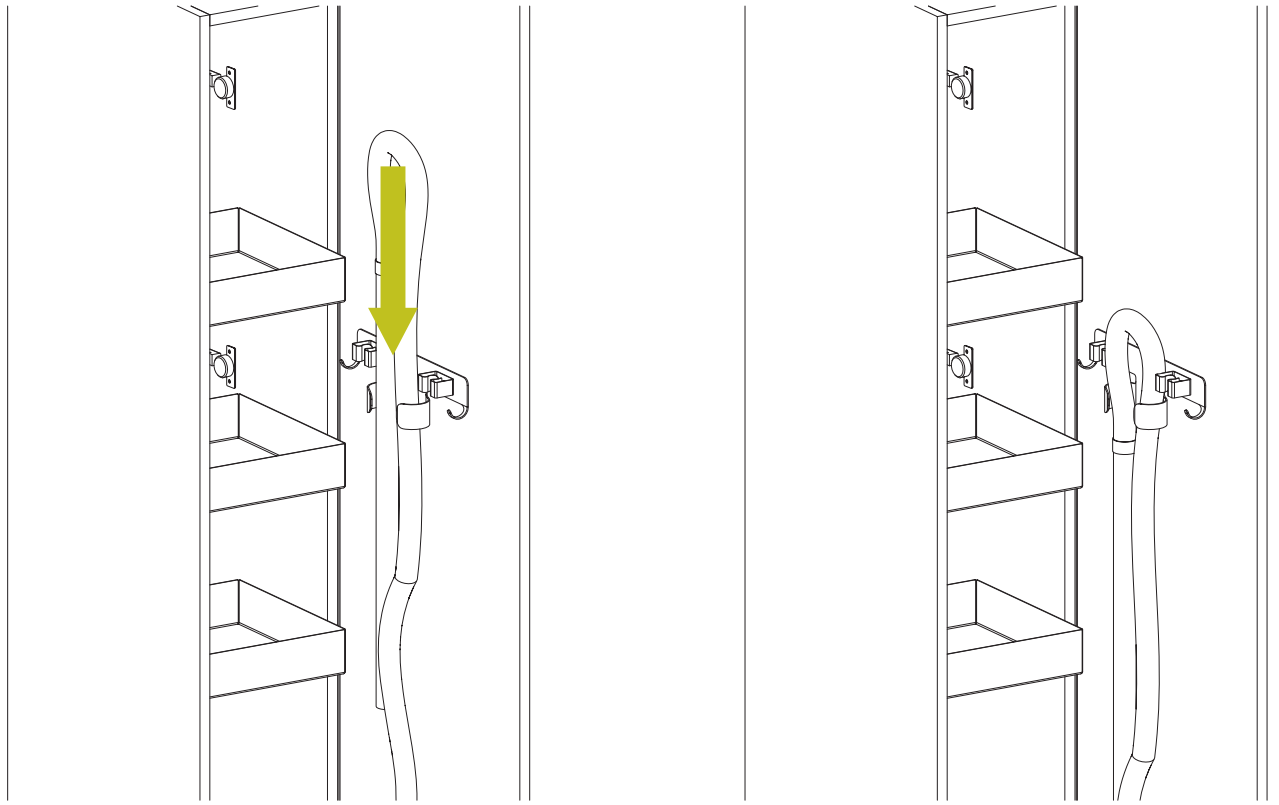
N°2 4x13



3



4



5

