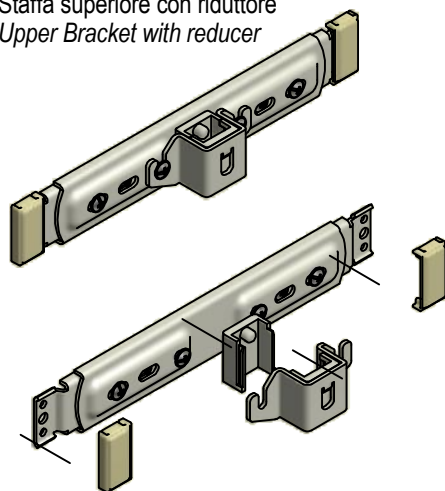


Meccanismi - Mechanisms

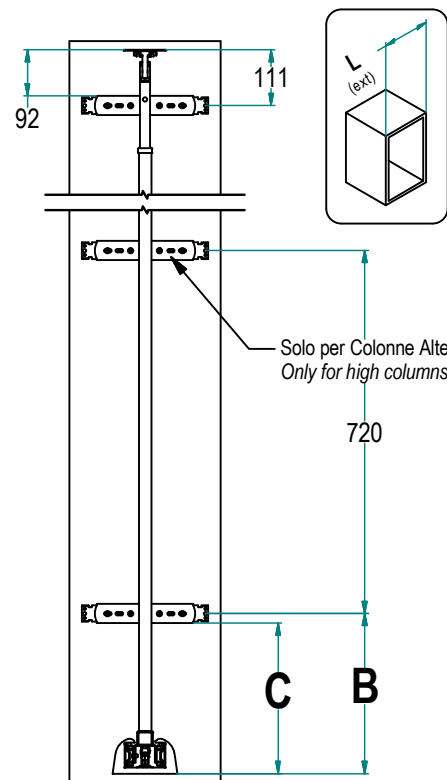
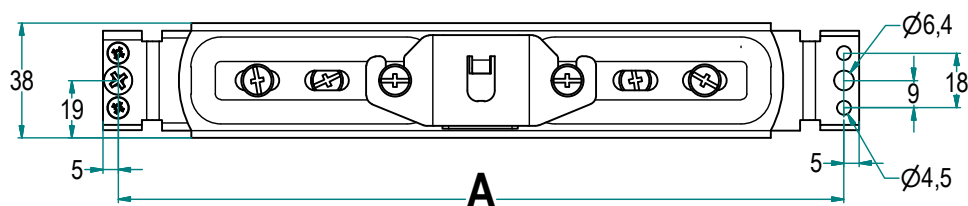
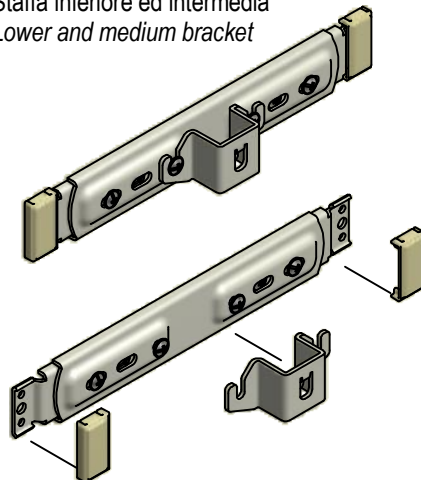
Staffe per ante colonne 852 - 859
852 - 859 Columns: Door brackets

Art. **800ST**

Staffa superiore con riduttore
Upper Bracket with reducer



Staffa inferiore ed intermedia
Lower and medium bracket



800ST 1 30 AR

Finitura - finishing

G - Grigio Chiaro / Light Grey RAL 7035
AR - Grigio "Ardesia"
"Ardesia" dark grey RAL7043
CH - Champagne

Imballo - Packaging

2 - Staffa superiore + Staffa inferiore
Upper bracket + lower bracket
1 - Staffa intermedia per colonne alte
Middle bracket for high columns

Larghezza - Width

L [cm]	A [mm]
30	240
40	340
45	390
50	440
60	540

**Quote per colonna
Column measures**

Cod	B [mm]	C [mm]
852	317.5	298.5
859	325	306

**Caratteristiche
Principali**

**Main
Features**

o Staffe in metallo verniciate a polveri
o Coperture in Nylon (PA6)
o Adatte per colonne 852 e 859

o Metal epoxy painted door brackets
o Accessories in Nylon (PA6)
o Suitable for 852 and 859 columns

**Manutenzione
Maintenance**

Pulire con un panno morbido ed asciutto. Evitare l'uso di solventi e/o abrasivi.
Clean with a soft, dry cloth. Avoid using solvents or abrasive.

**Istruzioni d'uso
Use manual**

Consultare le INDICAZIONI DI MONTAGGIO per l'installazione del prodotto.
See ASSEMBLY INSTRUCTIONS of product installation.