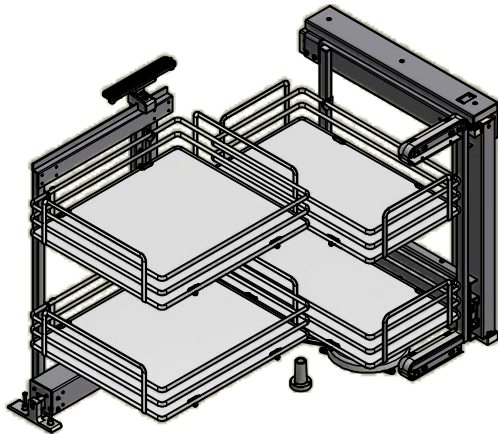


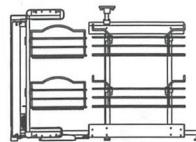
Meccanismi - Mechanisms

DYNAMIC CORNER

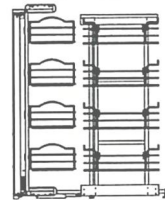
Art. **803**



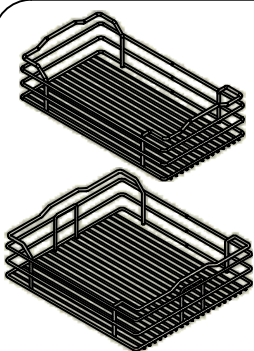
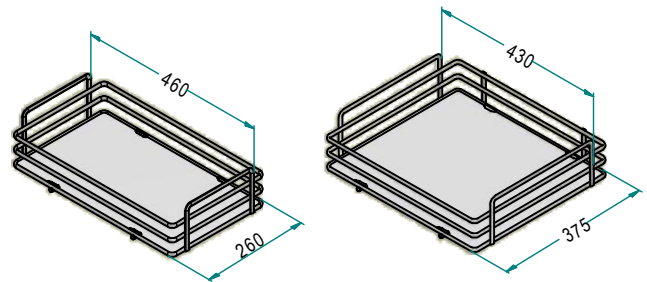
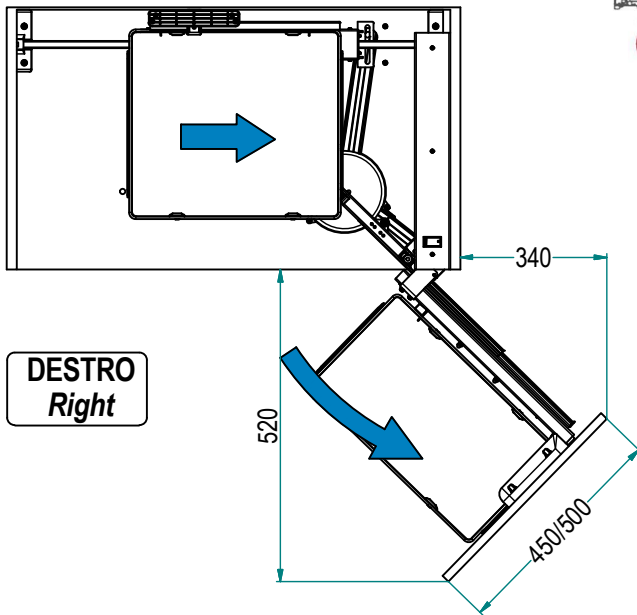
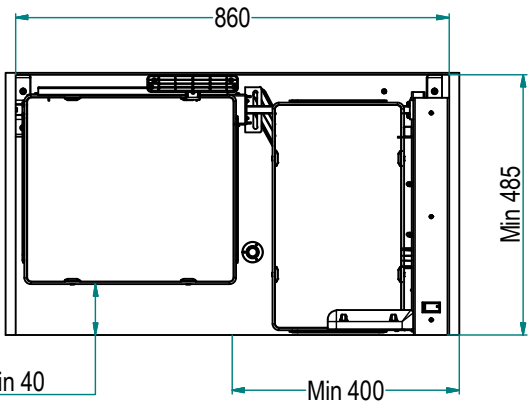
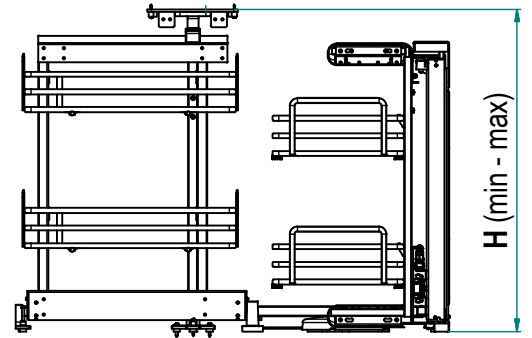
Portata massima kg
Maximum load kg



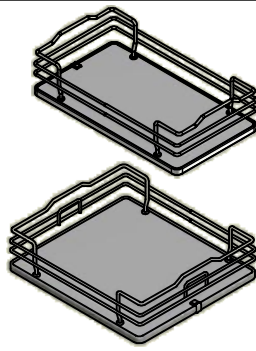
15 20



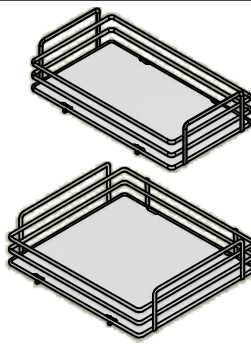
20 30



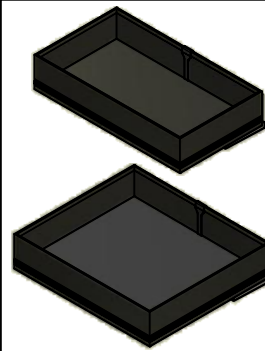
Standard
Cesto in Filo
Wire Basket



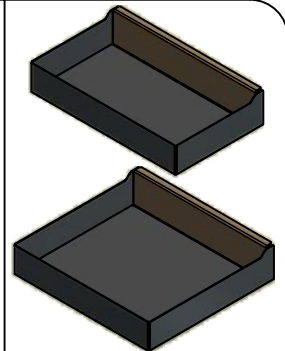
DeLuxe (W)
Wire Basket
Melamine 12mm Panel



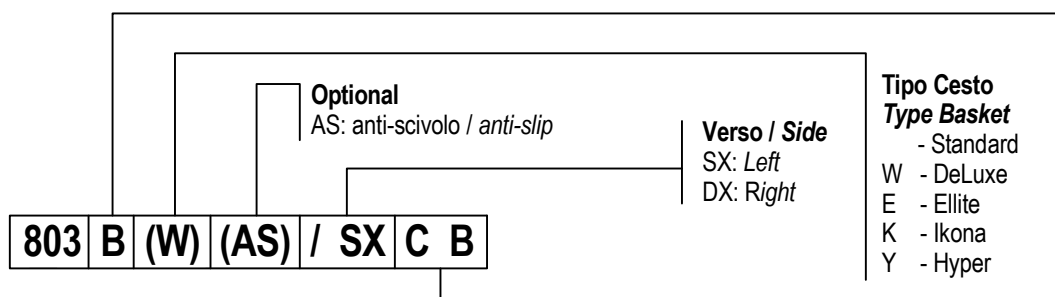
Elite (E)
Oval Wire 10x4mm
Bilaminated 5mm Panel



Ikona (K)
Aluminium AISI6061
Melamine 12mm Panel



Hyper (Y)
Sheet Metal Basket
1,2mm Thickness Fe360

Meccanismi - Mechanisms
DYNAMIC CORNER
Art. 803

**Tipo Cesto
Type Basket**

 - Standard
 W - DeLuxe
 E - Ellite
 K - Ikona
 Y - Hyper

Altezza / Height:

Code	H [mm] Min-Max
A	1100 - 1260
M	890 - 1050
B	640 - 800

N.Cesti / n.Baskets:

A	4+4
B	2+2

Finitura - Finishing -

Cod.	Descr.	Caratteristiche	Features
C	"Cromo"	Cesto Cromato, Struttura verniciata RAL7035	Chromed Basket, White Panel, RAL7035 Painted Structure
CB	"Cromo Bianco"	Cesto Cromato, Fondo Bianco, Struttura verniciata RAL7035	Chromed Basket, White Panel, RAL7035 Painted Structure
CG	"Cromo Grigio"	Cesto Cromato, Fondo Grigio, Struttura verniciata RAL9006	Chromed Basket, Grey Panel, RAL9006 Painted Structure
TT	"Titanio"	Cesto Nichelato Nero Protetto, Fondo "Ardesia", Struttura verniciata RAL7043	Black Nichel coated Basket, RAL7043 painted Panel and Structure
AR	"Ardesia"	Cesto e struttura verniciati "Ardesia" RAL7043, Fondo "Ardesia"	RAL7043 Painted basket and structure, RAL7043 Panel
CH	"Champagne"	Cesto e struttura verniciati Grigio "Champagne", Fondo "Champagne"	"Champagne" grey painted structure and basket, "Champagne" Panel
N	"Nero"	Cesto e struttura verniciati Nero Antracite, Fondo "Ardesia"	"Black Anthracite" painted structure and basket, "Ardesia" Panel

**Caratteristiche
Principali**
**Main
Features**

- o Guide a sfere e Soft Close di serie
- o Cestello in filo cromato, verniciato o Titanio
- o Cestello in Alluminio AISI6061
- o Inserti ed accessori plastici in Poliammide e Polistirolo
- o Parti metalliche: Fe37
- o Serie Ellite (E) con fondo in bilaminato
- o Serie Ikona (K) e DeLuxe (W) con fondo in nobilitato
- o Serie Hyper (Y) tappetino in gomma antiscivolo
- o Cromatura Galvanica senza residui tossici
- o Verniciatura epossidica non tossica
- o Optional trattamento legno Anti-scivolo
- o Portata singolo cesto: 10 kg

- o Ball guides & Soft-close as standard
- o Chromed, Painted or Titanium wire baskets
- o Metal parts made in Iron Fe37
- o Plastic parts made in Polyamide and HIPS
- o Metal Parts: Fe37
- o Ellite (E) serie with bilaminated wood deck
- o Ikona (K) and DeLuke (W) series with melamine wood deck
- o Hyper (Y) serie Non Slip rubber Mat
- o Galvanic Chromium plating without toxic residues
- o Not-toxic thermosetting Epoxy Coating
- o No-Slip surface treatment as optional
- o Single tray maximum load: 10 kg

**Manutenzione
Maintenance**

Pulire con un panno morbido ed asciutto. Evitare l'uso di solventi e/o abrasivi.
 Clean with a soft, dry cloth. Avoid using solvents or abrasive.

**Istruzioni d'uso
Use manual**

Consultare le INDICAZIONI DI MONTAGGIO per l'installazione del prodotto.
 See ASSEMBLY INSTRUCTIONS of product installation.