

# 4102W

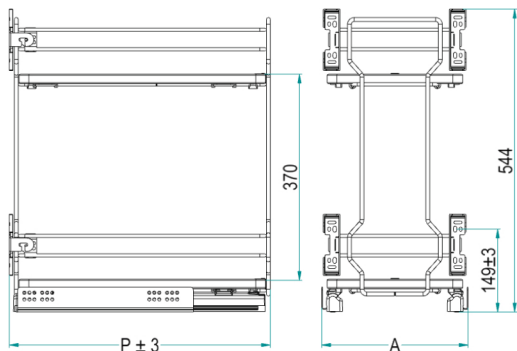
deluxe

**Estraibile due piani DELUXE.**

**Two Shelves extractable basket DELUXE range.**

**INOXA**

SCHEDA TECNICA - DATASHEET



**4102 W (AS) Y / 25 - 45 P CB**

Optional AS -  
Anti-scivolo  
Anti-slip

Imballo singolo  
Single packaging

**Larghezza / Width**

	L [mm]	A[mm]	C [mm]
25	250	214	201
30	300	264	251
40	400	364	351
45	450	414	401
60	600	564	551

**Profondità / Depth**

	P [mm]
45	470
50	520

**Finiture / Finishing -**

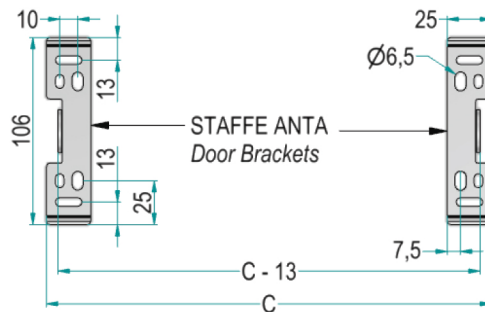
Cod.	Descr.	Caratteristiche	Features
CB	"Cromo Bianco"	Cesto cromato, Fondo bianco	Chromed Basket, "White" Bottom
CG	"Cromo Grigio"	Cesto cromato, Fondo grigio	Chromed Basket, "Grey" Bottom

**Soft-Close di serie** / Soft-Close as standard

**Trattamento antiscivolo a richiesta** / Antislip treatment on demand

**Portata guide kg 30**

Slides load capacity kg 30



STAFFE ANTA  
Door Brackets

