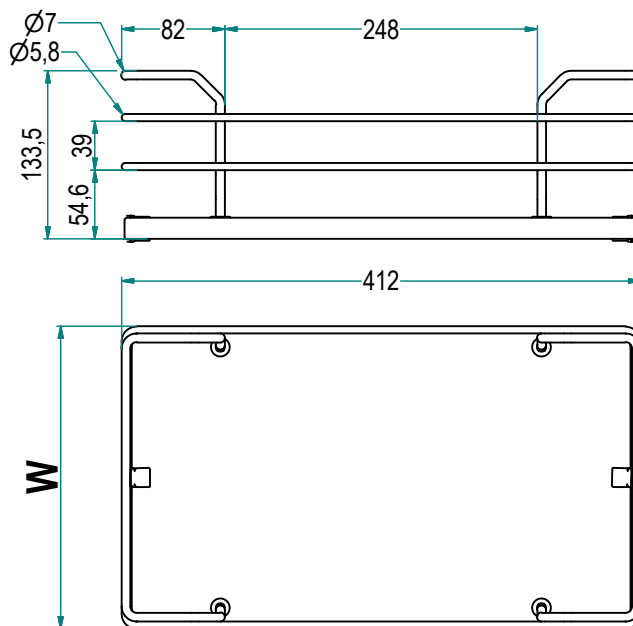
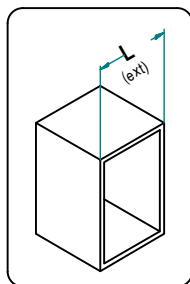
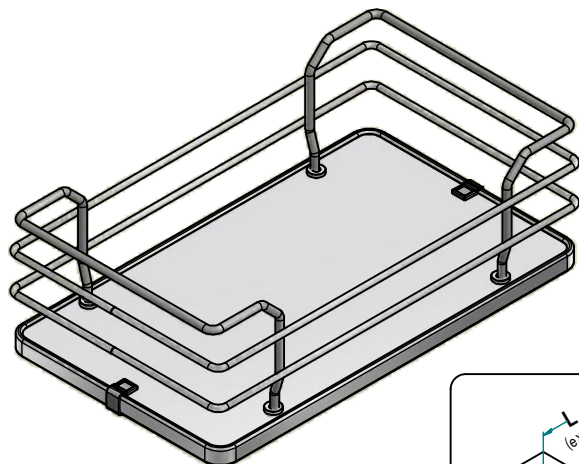


Cesto in filo tondo e fondo in nobilitato per meccanismo colonna estraibile.
Round wire Basket w/ wooden bottom for extractable column mechanism.

Art. **1852W**



1852 W / 30 C 2 B

Imballo / Packaging

	Pezzi per scatola Parts in the box
2	2
3	3

Finitura fondo il legno
Wooden bottom finishing
[...]: Grigio chiaro / Light Grey
B: Bianco / White

Finitura Balconcino in filo
Finishing wire edge
C: Cromato /Chromed

Larghezza / Width

L [cm]	W [mm]
15	100
20	150
25	200
30	240
40	325
45	380
50	425
60	525

Caratteristiche Principali

Main Features

- o Ripiano in legno nobilitato CARB2 Spessore 12
- o Accessori plastici in ABS
- o Cromatura Galvanica con assenza totale di residui tossici
- o Verniciatura con Polvere Epossidica
- o Optional trattamento superficiale anti-scivolo
- o Portata [kg]: 10

- o Wood bottom CARB2, 12mm thickness
- o Plastics part made in ABS
- o Galvanic Chromium Plating without toxic residues
- o Painted with epoxy powder
- o Anti-slip treatment as optional
- o Capacity [kg]: 10

Manutenzione
Maintenance

Pulire con un panno morbido ed asciutto. Evitare l'uso di solventi e/o abrasivi.
Clean with a soft, dry cloth. Avoid using solvents or abrasive.

Istruzioni d'uso
Use manual

Consultare le INDICAZIONI DI MONTAGGIO per l'installazione del prodotto.
See ASSEMBLY INSTRUCTIONS of product installation.