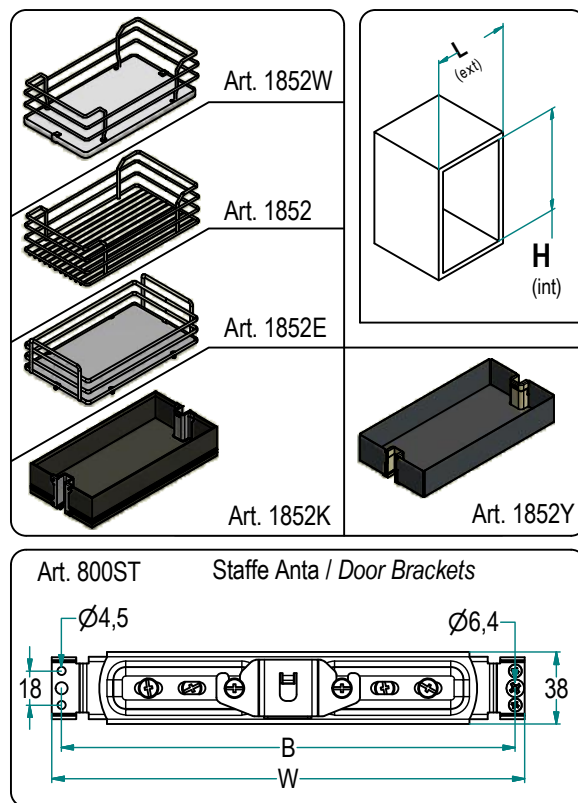
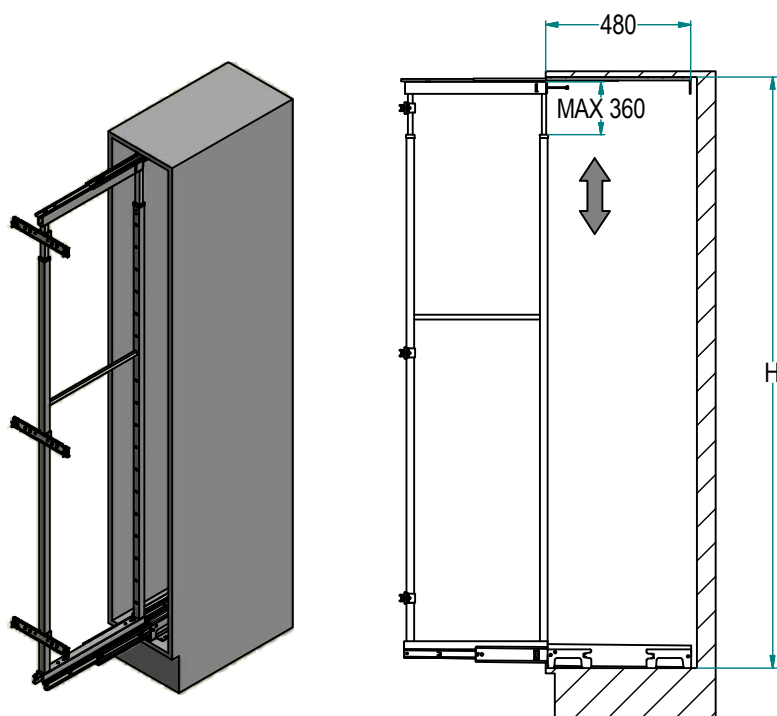


**Meccanismi - Mechanisms**

Colonna telescopica ad estrazione totale - Total extraction telescopic column

**Art. 859**

**859 A / 30 G**
**Finitura / Finishing**
**G:** Grigio RAL 7035 / Grey RAL 7035  
**AR:** Ardesia RAL 7043 / Ardesia RAL 7043  
**CH:** Champagne / Champagne

**Larghezza - Width**

L [cm]	W [mm]	B [mm]
15	100	90
20	150	140
30	250	240
40	350	340
45	400	390
50	450	440
60	550	540

**Altezza - Height**

Cod.	H min [mm]	H Max [mm]	Cesti / Baskets *
H - Altissima/Higher	2180	2530	5
A - Alta/High	1860	2185	5
M - Media/Medium	1515	1865	4
B - Bassa/Low	1170	1520	3
S - Small	825	1175	2

 \* Cesti cod. 1852W - 1852K - 1852Y - 1852:  
 possibilità di montaggio cesto aggiuntivo su parte telescopica

 Baskets cod. 1852W - 1852K - 1852Y - 1852:  
 additional basket can be installed on telescopic part

**Caratteristiche Principali**
**Main Features**

- o Guide a sfere Thomas Regout
- o Estrazione totale
- o Portata Guida: 110 kg
- o Soft Close di serie
- o Cestelli forniti separatamente

- o Thomas Regout Ball Slides
- o Total Extractions
- o Slide Capacity: 110 kg
- o Soft-close as standard
- o Basket supplied separately

**Manutenzione Maintenance**

 Pulire con un panno morbido ed asciutto. Evitare l'uso di solventi e/o abrasivi.  
 Clean with a soft, dry cloth. Avoid using solvents or abrasive.

**Istruzioni d'uso Use manual**

 Consultare le INDICAZIONI DI MONTAGGIO per l'installazione del prodotto.  
 See ASSEMBLY INSTRUCTIONS of product installation.