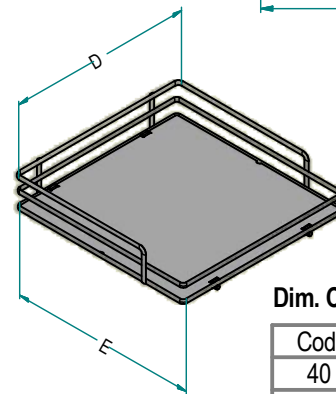
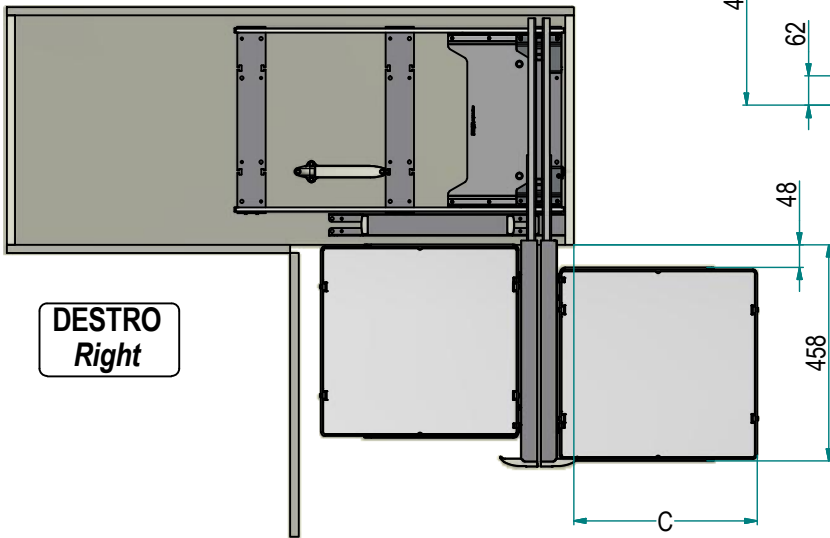
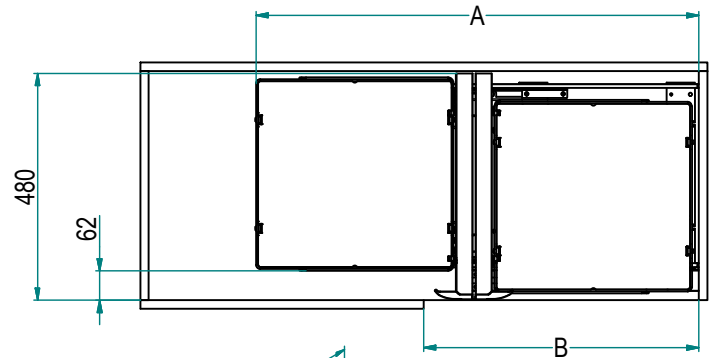
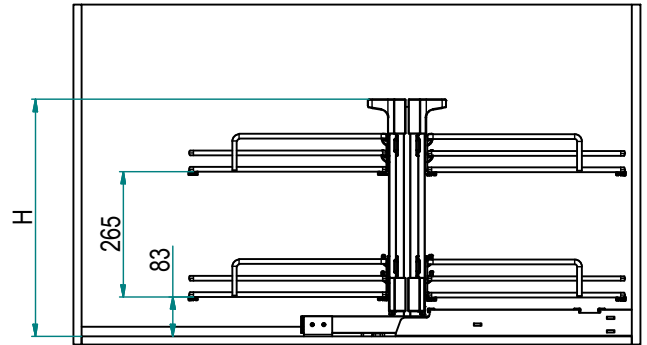
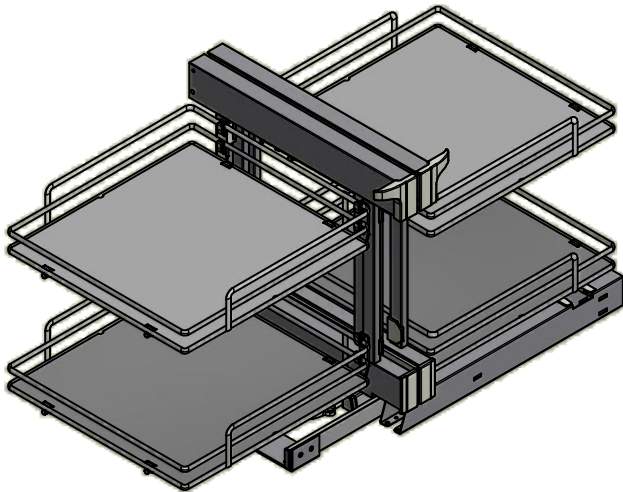


Meccanismi - Mechanisms

COMPACT 2

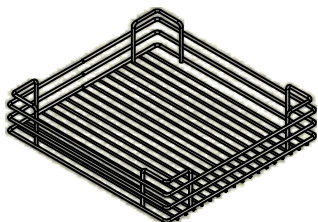
Art. 839



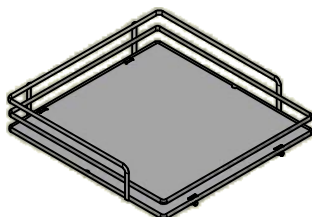
Dim. Cesto / Dim. Basket -

Cod.	D x E [mm]
40	410 x 225
45	410 x 275
50	410 x 325
60	410 x 425

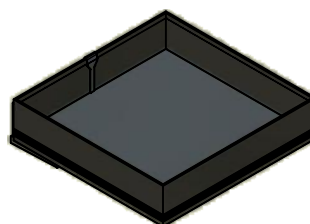
Standard



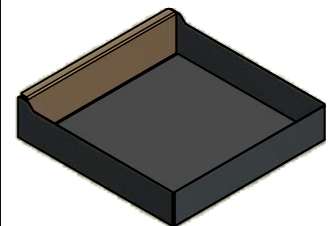
Elite (E)



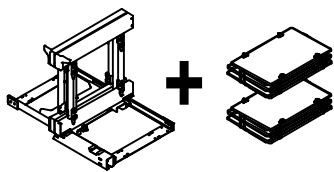
Ikona (K)



Hyper (Y)



COMPACT 2



F: "Ferramenta Versione" interna all'Imballo del Meccanismo
"Hardware Version" inside the Mechanism Packaging

Misure - Dimensions -

Cod.	A [mm]	B [mm]	C [mm]	L min [mm]	Dim. Imballo / Packaging Size [mm]
40	740	364	190	700	720x200x535 h
45	810	414	240	700	720x200x535 h
50	840	464	290	740	720x200x535 h
60	940	564	390	940	720x200x535 h

839 B E (AS) / 45 CB (F)

Optional -
AS - Trattamento Anti Scivolo
No slip surface treatment

Cesti / Basket -
[.] - Standard
E - Ellite baskets
K - Ikona baskets
Y - Hyper baskets

Altezza / Height

Code	H [mm]	n° Basket
B	500	2+2
A	1100	4+4

Finitura - Finishing -

Cod.	Descr.	Caratteristiche	Features
CB	"Cromo Bianco"	Cesto Cromato, Fondo Bianco, Struttura verniciata RAL7035	Chromed Basket, White Panel, RAL7035 Painted Structure
CG	"Cromo Grigio"	Cesto Cromato, Fondo Grigio, Struttura verniciata RAL9006	Chromed Basket, Grey Panel, RAL9006 Painted Structure
TT	"Titanio"	Cesto Nichelato Nero Protetto, Fondo "Ardesia", Struttura verniciata RAL7043	Black Nichel coated Basket, RAL7043 painted Panel and Structure
AR	"Ardesia"	Cesto e struttura verniciati "Ardesia" RAL7043, Fondo "Ardesia"	RAL7043 Painted basket and structure, RAL7043 Panel
CH	"Champagne"	Cesto e struttura verniciati Grigio "Champagne", Fondo "Champagne"	"Champagne" grey painted structure and basket, "Champagne" Panel
N	"Nero"	Cesto e struttura verniciati Nero Antracite, Fondo "Ardesia"	"Black Anthracite" painted structure and basket, "Ardesia" Panel

Caratteristiche Principali

Main Features

o Estrazione totale e Soft Close di serie
o Cestello in filo cromato, verniciato o Titanio
o Cestello in Alluminio AISI6061
o Serie Ellite (E) con fondo in bilaminato
o Serie Ikona (K) con fondo in nobilitato
o Serie Hyper (Y) con tappetino in gomma antiscivolo
o Cromatura Galvanica senza residui tossici
o Verniciatura epossidica non tossica
o Optional trattamento legno Anti-scivolo
o Portata singolo cesto: 10 kg

o Total extraction mechanism & Soft-close as standard
o Chromed, Painted or Titanium wire baskets
o Aluminium AISI6061 Structure
o Ellite serie (E) with bilaminated wood deck
o Ikona serie (K) with melamine wood deck
o Hyper serie (Y) with non slip rubber mat
o Galvanic chromium plating without toxic residues
o Not-toxic thermosetting epoxy coating
o Anti-slip wood treatment available as optional
o Single Tray maximum load: 10kg

Manutenzione Maintenance

Pulire con un panno morbido ed asciutto. Evitare l'uso di solventi e/o abrasivi.
Clean with a soft, dry cloth. Avoid using solvents or abrasive.

Istruzioni d'uso Use manual

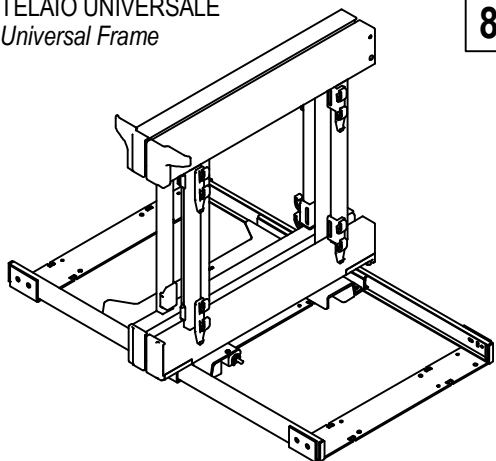
Consultare le INDICAZIONI DI MONTAGGIO per l'installazione del prodotto.
See ASSEMBLY INSTRUCTIONS of product installation.

COMPACT 2

CODICI PER OPZIONE IMBALLI SEPARATI

Codes for separates packagings

TELAIO UNIVERSALE
Universal Frame

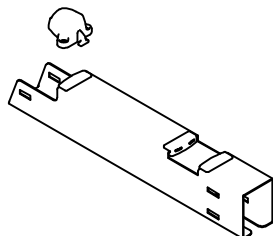


839 M AR

Colore del Meccanismo - Mechanism Colour

AV - Grigio chiaro / Light Grey - RAL7035
AR - "Ardesia" / Dark Grey "Ardesia" - RAL7043
CH - "Champagne"

SCATOLA FERRAMENTA in funzione della dimensione dell'Anta
Hardware pack - depending on door dimension



FE839 - 45 AR

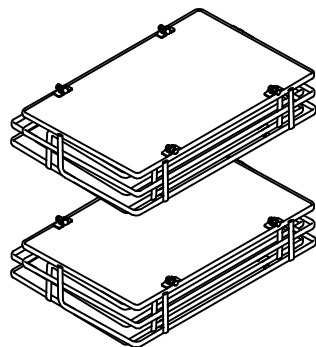
Colore del Meccanismo - Mechanism Colour

AV - Grigio chiaro / Light Grey - RAL7035
AR - "Ardesia" / Dark Grey "Ardesia" - RAL7043
CH - "Champagne"

Dimensione Anta - Door dimensions [cm]

40 - 45 - 50 - 60 cm

CONFEZIONE CESTI
Basket kit



1839 E KIT 45 AR

Dimensione Anta - Door dimensions [cm]

40 - 45 - 50 - 60 cm

Finitura dei Cesti - Basket finishing

C - Filo Cromato - Chromed Wire
CB - Filo Cromato fondo bianco - Chromed wire, white bottom
CG - Filo Cromato fondo grigio - Chromed wire, grey bottom
T - Filo "titanio", fondo ardesia - "Titanium" wire, ardesia bottom
AR - Filo verniciato "ardesia", fondo ardesia -
Ardesia Painted wire and bottom
CH - Filo verniciato "champagne", fondo in tinta -
"Champagne" painted wire and bottom

Tipo di Cesti - Basket type

[...] - Standard in filo - Wire Baskets
E - Cesti serie Ellite in filo ovale - Ellite Oval Wire baskets
K - Cesti serie ikona - Ikona Aluminium AISI 6061 Baskets
Y - Cesti serie Hyper - Hyper Sheet Metal Fe360 baskets