

SYSTÈME COULISSANT HOCHSCHRANK STANDARD

L'armoire haute standard au système coulissant frontal pour
une cuisine pratique



VARIANTES



Étagère Libell
(blanc / argent / anthracite)



Étagère Fioro, anthracite



Panier suspendu Excellent,
chromé



Bac en plastique, blanc
chromé

CARACTÉRISTIQUES DE DÉMARCATIION



- Armoire haute standard offrant plus de place et de confort dans chaque cuisine
- Excellente vue d'ensemble de tout le contenu de l'armoire d'un seul geste
- Convient aussi pour les armoires étroites (plus petite largeur : 150 mm)

- Accès de deux côtés
- Au choix étagères Libell et Fioro en métal, paniers chromés ou bacs en plastique
- Excellente exploitation de l'espace grâce aux étagères réglables en hauteur

- Amortissement à l'ouverture et à la fermeture
- Extension légère et stable
- Montage ClickFixx et ajustement d'une grande simplicité

OPTIONS



Séparateur

Des équerres de séparation magnétiques permettent de diviser la surface de l'étagère Libell et Fioro avec flexibilité et empêchent que les produits rangés ne tombent.



Tapis antidérapant

Le tapis antidérapant pour étagères Libell et Fioro empêche que le contenu de l'armoire ne glisse.

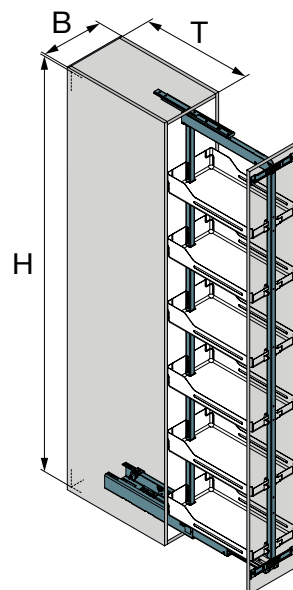


E-Touch

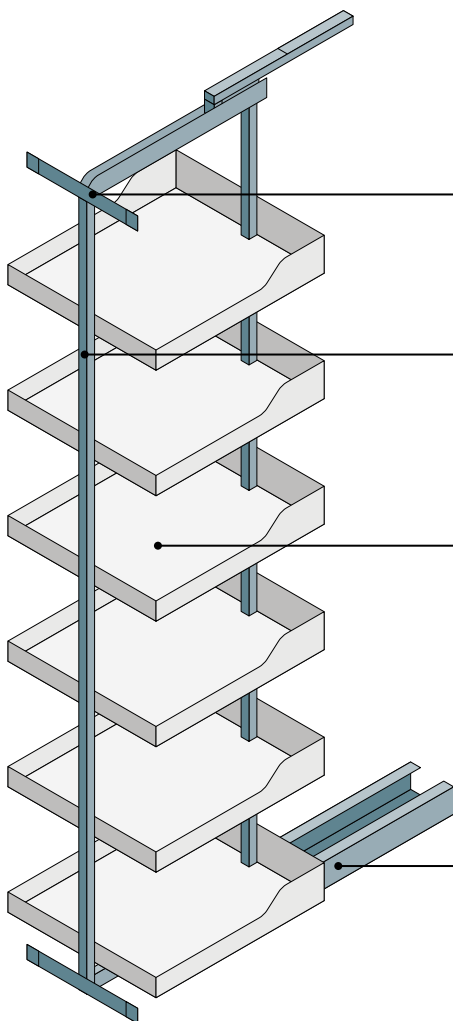
Ouverture et fermeture automatiques de l'armoire sur simple contact de la porte de l'armoire.

ILLUSTRATION TECHNIQUE

B= Largeur de l'élément	150/200/250/275/300/400/450 mm
T= Profondeur intérieure	505 mm
H= Hauteur intérieure	900–2260 mm



APERÇU DES ÉLÉMENTS



Matériel de montage

Support de panneau frontal,
étrier de stabilisation,
crochet supplémentaire

→ 1.40

Cadre tubulaire

Réglable en hauteur

→ 1.35

Fixe

→ 1.36

Accessoires

E-Touch

→ 1.36

Étagère suspendue Libell

→ 1.36

Étagère suspendue Fioro

→ 1.37

Panier suspendu Excellent

→ 1.39

Bac suspendu

→ 1.39

Système coulissant

Extension complète Compact

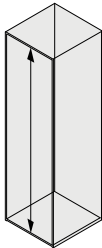
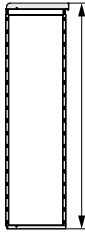
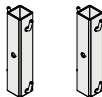
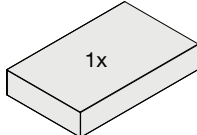
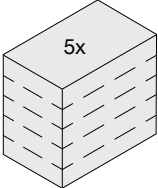
→ 1.35

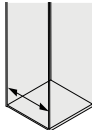
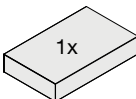
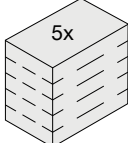
Extension simple Single

→ 1.35

CONFIGURATION POUR ÉTAGÈRES SUSPENDUES LIBELL ET FIORO

1

				
≥ 900	845 - 1245	-	3x	-
> 1200	1145 - 1545	1x	4x	-
≥ 1220	845 - 1245	-	4x	-
> 1520	1145 - 1545	1x	-	1x
> 1600	1545 - 1945	-	-	1x
> 1805	1750 - 2205	1x	1x	1x
> 1920	1545 - 1945	-	1x	1x
1999	1944	-	1x	1x
> 2125	1750 - 2205	1x	2x	1x

				
	Libell	Fioro	Libell	Fioro
150	100.1105.xx	100.1015.xx	100.1122.xx	100.0938.xx
200	100.1110.xx	100.1016.xx	100.1123.xx	100.0939.xx
275	100.1106.xx	100.1018.xx	100.1125.xx	100.0941.xx
300	100.1107.xx	100.1019.xx	100.1126.xx	100.0942.xx
400	100.1108.xx	100.1020.xx	100.1127.xx	100.0943.xx
450	100.1109.xx	100.1021.xx	100.1128.xx	100.0944.xx

Code couleur .xx : 01 = blanc / .12 = argent / .43 = anthracite



Extension complète Compact Hochschrank Standard

Pour cadre tubulaire Hochschrank Standard

- Avec Softopen et Softclose
- Avec synchronisation automatique
- Avec ClickFixx / montage rapide

Capacité de charge : 120 kg

	Surface	Larg.	Prof.	Haut.	N° d'art.
	blanc	130	490	55	100.0874.01
	argent	130	490	55	100.0874.02
	anthracite	130	490	55	100.0874.43



Extension simple Single Hochschrank Standard

Pour cadre tubulaire Hochschrank Standard

- Avec Softopen et Softclose
- Avec ClickFixx / montage rapide

Capacité de charge : 100 kg

	Surface	Larg.	Prof.	Haut.	N° d'art.
	blanc	79	495	55	100.0922.01
	argent	79	495	55	100.0922.02
	anthracite	79	495	55	100.0922.43



Cadre tubulaire réglable en hauteur Hochschrank Standard

Pour extension complète Compact et extension simple Single Hochschrank Standard

- Avec ClickFixx / montage rapide

Hauteur intérieure = Hauteur cadre tubulaire + Hauteur coulisse extensible

Hauteur intérieure	Surface	Larg.	Prof.	Haut.	N° d'art.
900 - 1300	blanc argent anthracite		495	845 - 1245	100.0590.xx
1200 - 1600			495	1145 - 1545	100.0592.xx
1600 - 2000			495	1545 - 1945	100.0594.xx
1805 - 2260			495	1750 - 2205	100.0596.xx

Code couleur .xx : 01 = blanc, 02 = argent, 43 = anthracite



Cadre tubulaire fixe Hochschrank Standard

Pour extension complète Compact et extension simple Single Hochschrank Standard

- Avec ClickFixx / montage rapide

Hauteur intérieure = Hauteur cadre tubulaire + Hauteur coulisse extensible

Hauteur intérieure	Surface	Larg.	Prof.	Haut.	N° d'art.
1999	blanc		495	1944	100.0598.01
1999	argent		495	1944	100.0598.02
1999	anthracite		495	1944	100.0598.43



E-Touch

L'ouvre-porte électronique pour extension complète Compact Hochschrank Standard

- Ouverture tactile pour façades sans poignée
- Montage ultérieure possible

Force de frappe : max. 120 kg

Largeur d'élément : min. 300 mm

Condition : Softclose

Assistance du moteur électrique : ouverture

Largeur de l'élément	Surface	Larg.	Prof.	Haut.	N° d'art.
300	gris	68	333	77	100.0873.02



Jeu d'étagères suspendues Libell

A suspendre au cadre tubulaire Hochschrank Standard

Jeu de 5 pièces

Largeur de l'élément	Surface	Larg.	Prof.	Haut.	N° d'art.
150*	blanc argent anthracite	100	468	92	100.1122.xx
200		150	468	92	100.1123.xx
275		225	468	92	100.1125.xx
300		250	468	92	100.1126.xx
400		350	468	92	100.1127.xx
450		400	468	92	100.1128.xx

Code couleur .xx : 01 = blanc, 12 = argent, 43 = anthracite

Autres largeurs sur demande

* Étagères pour la largeur d'élément de 150 mm sont compatible seulement avec l'extension simple Single (100.0922.xx)



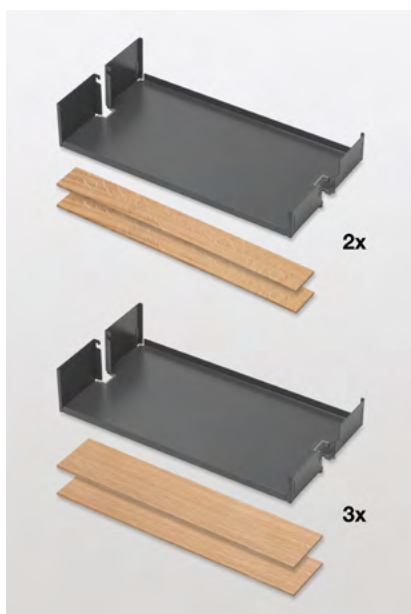
Étagère suspendue Libell

A suspendre au cadre tubulaire Hochschrank Standard

Largeur de l'élément	Surface	Larg.	Prof.	Haut.	N° d'art.
150*	blanc argent anthracite	100	468	92	100.1105.xx
200		150	468	92	100.1110.xx
275		225	468	92	100.1106.xx
300		250	468	92	100.1107.xx
400		350	468	92	100.1108.xx
450		400	468	92	100.1109.xx

Code couleur .xx : 01 = blanc, 12 = argent, 43 = anthracite

Autres largeurs sur demande



Jeu d'étagères suspendues Fioro

A suspendre au cadre tubulaire Hochschrank Standard

Jeu composé de :

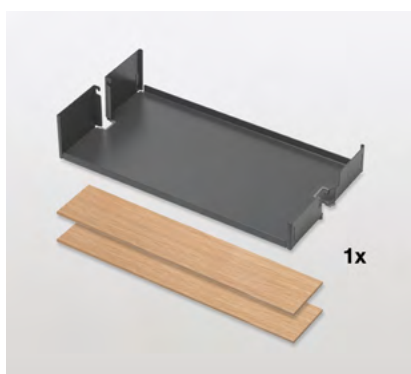
5 étagères suspendues Fioro

4 rails en bois de chêne, moyen (hauteur 52 mm)

6 rails en bois de chêne, hautes (hauteur 87 mm)

Largeur de l'élément	Surface	Larg.	Prof.	Haut.	N° d'art.
150*	anthracite	100	462	90	100.0938.43
200	anthracite	150	462	90	100.0939.43
275	anthracite	225	462	90	100.0941.43
300	anthracite	250	462	90	100.0942.43
400	anthracite	350	462	90	100.0943.43
450	anthracite	400	462	90	100.0944.43

Autres largeurs sur demande



Étagère suspendue Fioro

A suspendre au cadre tubulaire Hochschrank Standard

Jeu composé de :

1 étagère suspendue Fioro

2 rails en bois de chêne, hautes (hauteur 87 mm)

Largeur de l'élément	Surface	Larg.	Prof.	Haut.	N° d'art.
150*	anthracite	100	462	90	100.1015.43
200	anthracite	150	462	90	100.1016.43
275	anthracite	225	462	90	100.1018.43
300	anthracite	250	462	90	100.1019.43
400	anthracite	350	462	90	100.1020.43
450	anthracite	400	462	90	100.1021.43

Autres largeurs sur demande

* Étagères pour la largeur d'élément de 150 mm sont compatible seulement avec l'extension simple Single (100.0922.xx)

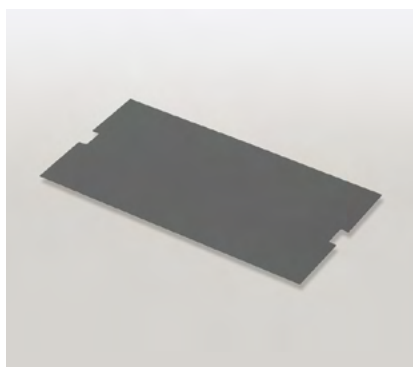


Tapis antidérapant magnétique Libell

Pour étagère suspendue Libell pour Hochschrank Standard

- Magnétique
- Le tapis s'enlève facilement pour être nettoyé

Largeur de l'élément	Surface	Larg.	Prof.	Haut.	N° d'art.
150	blanc perlé	67	390	0.5	200.1277.57
200	blanc perlé	105	390	0.5	200.1278.57
275	blanc perlé	180	415	0.5	100.0698.57
300	blanc perlé	205	415	0.5	100.0699.57
400	blanc perlé	305	415	0.5	100.0701.57
450	blanc perlé	355	415	0.5	200.1365.57



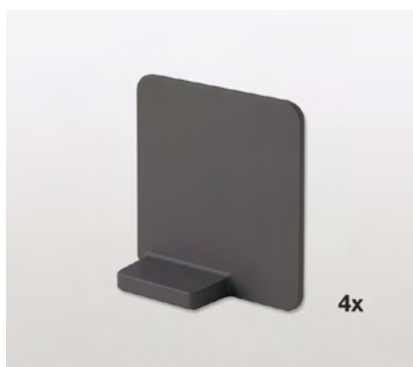
Tapis antidérapant Standard

Pour étagère suspendue Libell et Fiore pour Hochschrank Standard

- Caoutchouc des deux côtés
- Avec structure rhombique
- Le tapis s'enlève facilement pour être nettoyé

Largeur de l'élément	Surface	Larg.	Prof.	Haut.	N° d'art.
150	gris	80	440	1	100.0910.18
200	gris	130	440	1	100.0911.18
275	gris	190	440	1	100.0725.18
300	gris	215	440	1	100.0726.18
400	gris	315	440	1	100.0728.18
450	gris	365	440	1	100.0729.18

Autres largeurs sur demande



Jeu de séparateur magnétique

Pour étagères Libell et Fiore

- Peut être fixé sur l'étagère (fond ou côté) ou sur le tapis antidérapant

Jeu de 4 pièces

	Surface	Larg.	Prof.	Haut.	N° d'art.
	blanc	85	26 / 3	90	100.1121.51
	gris	85	26 / 3	90	100.1121.52
	anthracite	85	26 / 3	90	100.1121.43



Panier suspendu Excellent

A suspendre au cadre tubulaire Hochschrank Standard

- Rien ne tombe grâce à la position surélevée du rail du panier

Largeur de l'élément	Surface	Larg.	Prof.	Haut.	N° d'art.
300	chromé	250	467	110	100.0188.05
400	chromé	350	467	110	100.0189.05



Bac suspendu

A suspendre au cadre tubulaire Hochschrank Standard

- Avec positions de perçage pour le montage des bords

Largeur de l'élément	Surface	Larg.	Prof.	Haut.	N° d'art.
300	blanc	250	460	65	100.0174.01
400	blanc	350	460	65	100.0178.01



Bord

A visser sur le bac suspendu du système Hochschrank Standard

- Avec vis de montage autoperçantes

Il faut 2 bords par bac.

Largeur de l'élément	Surface	Larg.	Prof.	Haut.	N° d'art.
300	chromé	89	435	40	100.0194.05
400	chromé	152	435	40	100.0196.05



Grille de séparation pour bouteilles

Pouvant être accrochée sur le bord du bac suspendu du système Hochschrank Standard

- Pour une largeur d'élément de 300 mm = 8 bouteilles
- Pour une largeur d'élément de 400 mm = 12 bouteilles

Largeur de l'élément	Surface	Larg.	Prof.	Haut.	N° d'art.
300	chromé	250	400		100.0272.05
400	chromé	350	400		100.0273.05



Support de panneau frontal

Pour cadre tubulaire Hochschrank Standard

- Avec fermeture ClickFixx et ajustement 3D

Jeu de 2 pièces

Largeur de l'élément	Surface	Larg.	Prof.	Haut.	N° d'art.
150 / 200	blanc	100			100.0892.01
150 / 200	argent	100			100.0892.02
150 / 200	anthracite	100			100.0892.43



Support de panneau frontal

Pour cadre tubulaire Hochschrank Standard

- Avec fermeture ClickFixx et ajustement 3D

Jeu de 2 pièces

Largeur de l'élément	Surface	Larg.	Prof.	Haut.	N° d'art.
275	blanc	225			100.0584.xx
300	argent	250			100.0585.xx
400 / 450	anthracite	350			100.0586.xx

Code couleur .xx : 01 = blanc, 02 = argent, 43 = anthracite



Étrier de stabilisation

Pour stabiliser davantage le panneau frontal (étrier placé sur le cadre tubulaire et fixé au panneau frontal)

	Surface	Larg.	Prof.	Haut.	N° d'art.
	blanc				100.0142.01
	argent				100.0142.02
	anthracite				100.0142.43



Crochet supplémentaire

Pour cadres tubulaires réglables en hauteur à forte extension

- Utilisation totale de la hauteur du cadre tubulaire

Jeu de 2 pièces

	Surface	Larg.	Prof.	Haut.	N° d'art.
	blanc			125	100.0163.01
	argent			125	100.0163.02
	anthracite			125	100.0163.43