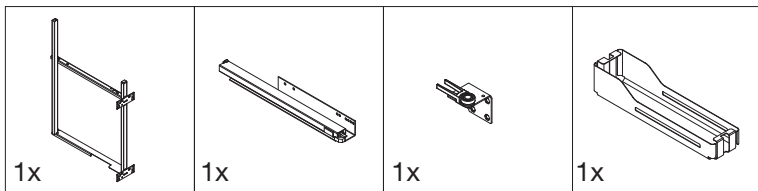
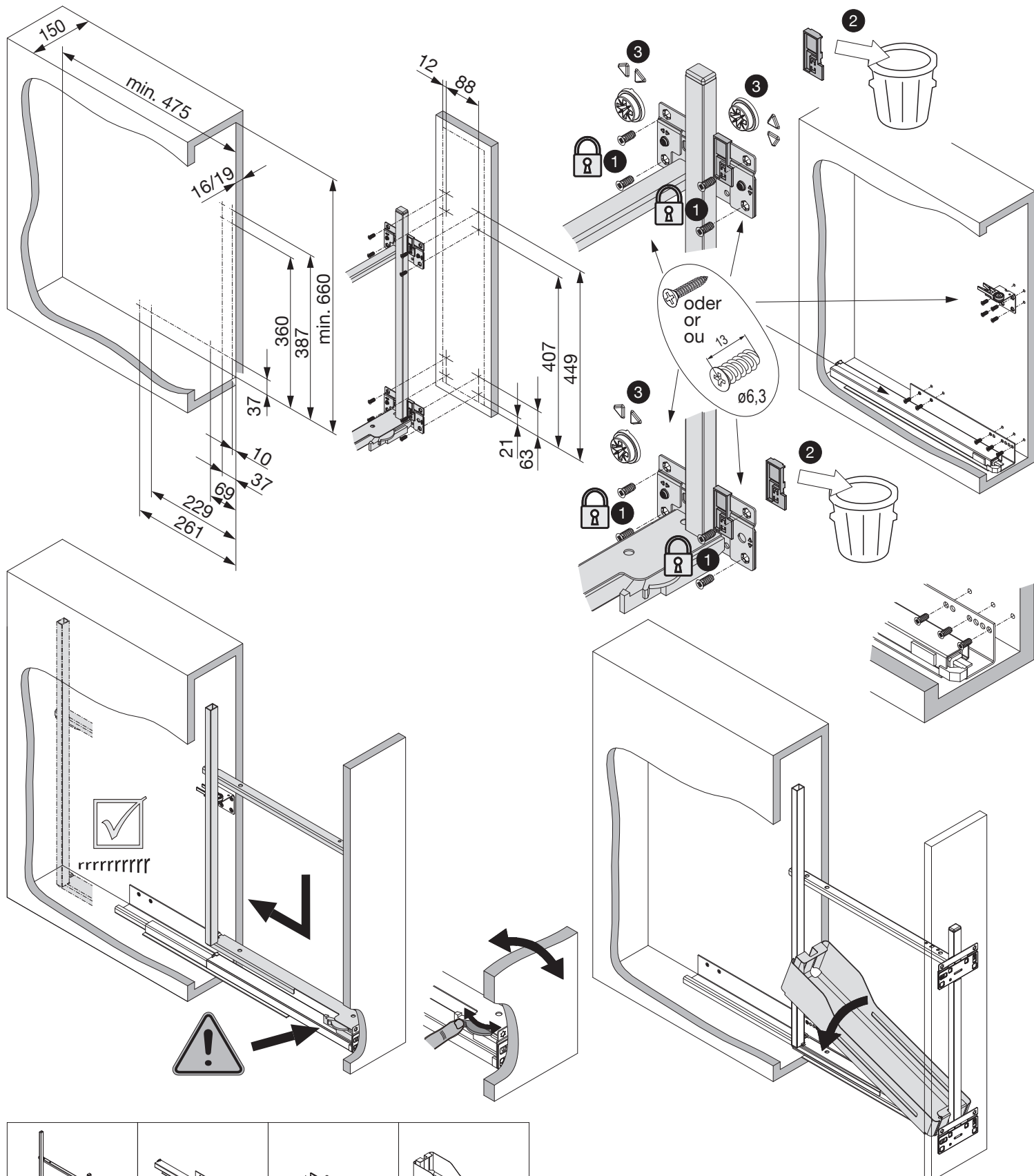


Snello Handtuchauszug 660

Montageanleitung
Assembly instruction
Instruction de montage

Snello Handtuchauszug
Snello towel rail extension
Snello extension porte-serviettes

6295 Mosen
Switzerland
T +41 41 919 94 00
www.peka-system.ch



Art.-Nr. 200.1809.xx

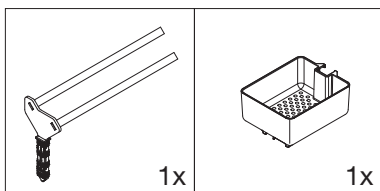
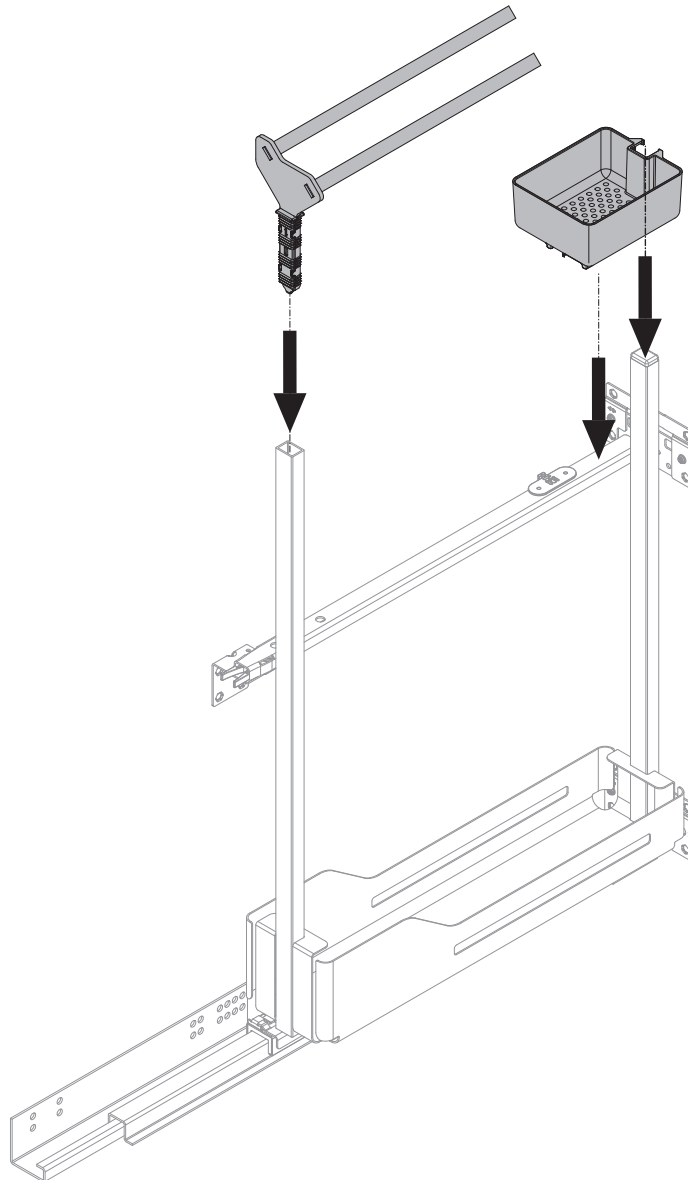
Snello Handtuchhalter 660

peka
macht Stauraum ergonomisch

Montageanleitung
Assembly instruction
Instruction de montage

Handtuchhalter zu Snello
Towel rail to Snello
Porte-serviettes pour Snello

6295 Mosen
Switzerland
T +41 41 919 94 00
www.peka-system.ch



950.0653.MA	Rev.
19.05.2016 hrm	
2/2	