

## Série 4, Four intégrable avec fonction vapeur, 60 x 60 cm, Inox HRA534BS0



A



### Accessoires intégrés

1 x grille, 1 x lèchefrite pour pyrolyse

### Accessoires en option

HEZ333001 Couvercle pour lèchefrite Profi, HEZ530000 2 DEMI LECHEFRITES, HEZ531000 :, HEZ531010 :, HEZ532000 :, HEZ532010 :, HEZ533000 Plat ultra profond, HEZ538000 CLIPRAIL, HEZ538200 :, HEZ538S00 :, HEZ625071 TOLE A GRILLER, HEZ633001 Couvercle pour poêle professionnelle, HEZ633070 Plat ultra profond, HEZ634000 GRILLE DE CUISSON ET DE ROTISSAGE, HEZ636000 LECHEFRITE EN VERRE, HEZ638000 CLIPRAIL STANDARD, HEZ638200 RAIL TELESCOPIQUE 2NIVEAUX SORTIE TOTALE, HEZ638300 RAIL TELESCOPIQUE 3NIVEAUX SORTIE TOTALE, HEZ660050 Accessory, HEZ664000 :, HEZ915003 ROTISSOIRE EN VERRE, HEZG0AS00 Câble de raccordement 3m, HEZ317000 PLAT A PIZZA, HEZ327000 PIERRE A PAIN

## Four encastrable avec ajout de vapeur : réussissez vos plats grâce à l'ajout de vapeur lors de la cuisson.

- **Hotair steam** : mode de cuisson combinant chaleur tournante et ajout de vapeur pour une distribution homogène de la chaleur et de l'humidité dans la cavité et des résultats de cuisson parfaits.
- **EcoClean paroi arrière** : le revêtement spécial sur la paroi arrière du four absorbe les graisses et les décompose par oxygénation. Le nettoyage du four est ainsi facilité.
- **Hotair 3D** : une répartition homogène de la chaleur pour des cuissons absolument parfaites, sur trois niveaux.
- **Boutons push-pull** : facilite le nettoyage.
- **Ecran LED, affichage rouge** : facile à utiliser.

### Données techniques

Type de construction: .....Encastrable  
 Système de nettoyage intégré: .....Hydrolyse, EcoClean paroi arrière  
 Niche d'encastrement: .....585-595 x 560-568 x 550 mm  
 Dimensions appareil H x L x P: ..... 595 x 594 x 548 mm  
 Dimensions du produit emballé: ..... 675 x 690 x 660 mm  
 Matériau du bandeau: .....Acier inox  
 Matériau de la porte: .....Verre  
 Poids net: ..... 30.7 kg  
 Volume utile du four: ..... 71 l  
 Modes de cuisson: ..... Gril grande surface, Chaleur tournante douce, Chaleur tournante, Convection naturelle, Position pizza, Chaleur de sole, Gril chaleur tournante  
 Matériau de la cavité: ..... Autre  
 Contrôle de température: ..... Mécanique  
 Nombre de lampe(s): ..... 1  
 Longueur du cordon électrique: ..... 120.0 cm  
 Code EAN: ..... 4242005289783  
 Nombre de cavités - (2010/30/CE): ..... 1  
 Classe d'efficacité énergétique: .....A  
 Energy consumption per cycle conventional (2010/30/EC): .....0.97 kWh/cycle  
 Energy consumption per cycle forced air convection (2010/30/EQ):81 kWh/cycle  
 Indice de classe énergétique - NOUVEAU (2010/30/CE): ..... 95.3 %  
 Puissance de raccordement: ..... 3400 W  
 Intensité: ..... 16 A  
 Tension: ..... 220-240 V  
 Fréquence: ..... 50; 60 Hz  
 Type de prise: .....Fiche cont.terre/Gard.fil ter.  
 Accessoires inclus: ..... 1 x grille, 1 x lèchefrite pour pyrolyse



## Série 4, Four intégrable avec fonction vapeur, 60 x 60 cm, Inox HRA534BS0

**Four encastrable avec ajout de vapeur :  
réussissez vos plats grâce à l'ajout de  
vapeur lors de la cuisson.**

---

**Nettoyage :**

- Nettoyage Ecoclean

**Design :**

- Ecran LED affichage rouge
- Boutons rotatifs, boutons escamotables

**Type de four/Modes de cuisson**

- Volume 71 l
- 8 modes de cuisson : Hotair 3D, convection naturelle, gril air pulsé, gril grande surface, position pizza, chaleur de sole, air pulsé doux, chaleur tournante + vapeur
- Récipient d'eau : 250 ml
- Réglage de température : 50 °C - 275 °C

**Confort d'utilisation**

- Horloge électronique
- Départ automatique
- Contrôle optique de la montée en température
- Sécurité enfants
- Eclairage halogène
- Ventilateur de refroidissement

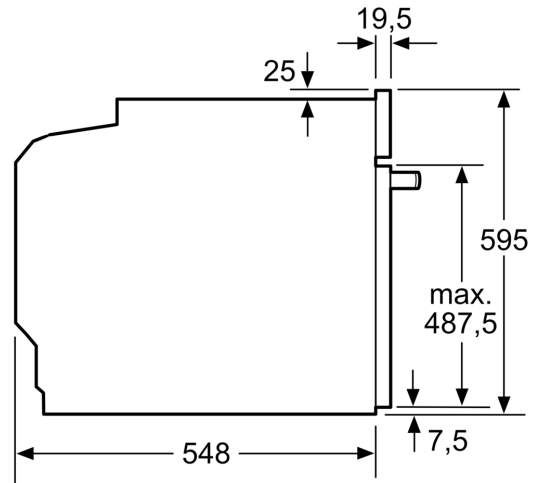
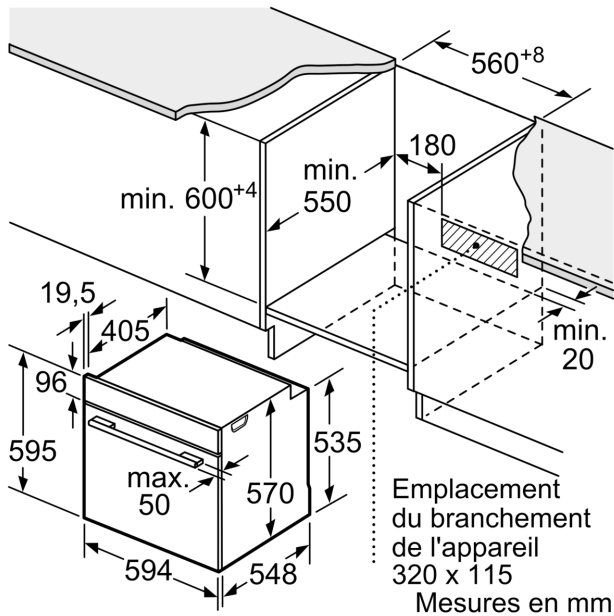
**Données techniques :**

- Classe d'efficacité énergétique (selon norme EU 65/2014) : A (sur une échelle allant de A+++ à D)
- Câble de raccordement : 120 cm
- Tension nominale : 220 - 240 V
- Puissance totale de raccordement : 3.4 kW

**Accessoires inclus :**

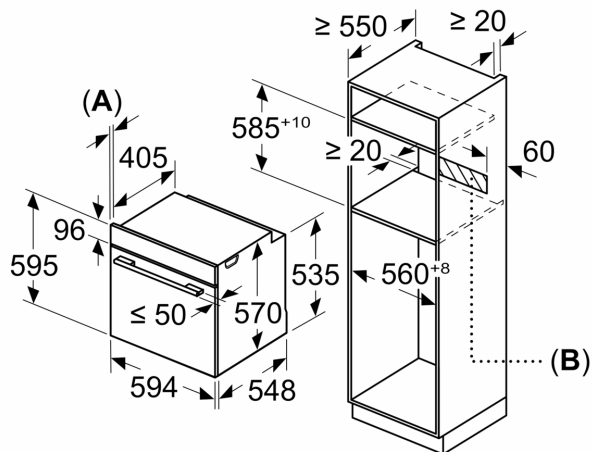
- grille, lèchefrite

**Série 4, Four intégrable avec  
fonction vapeur, 60 x 60 cm, Inox  
HRA534BS0**



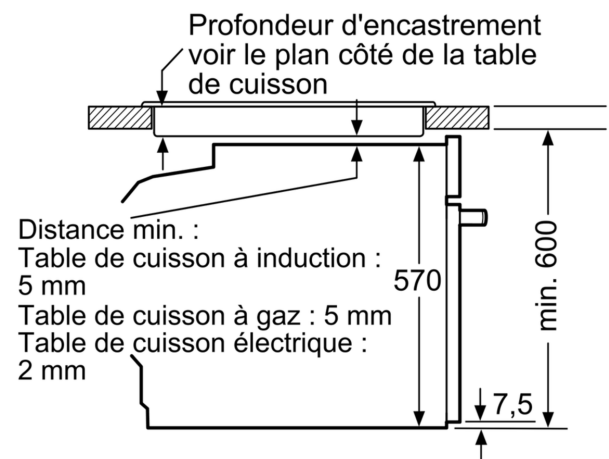
Mesures en mm

Mesures en mm



- A:** 19,5 mm  
**B:** Espace pour le raccordement de l'appareil 320 x 115 mm

Montage avec une table de cuisson.



Mesures en mm