

Série 4, Micro-ondes intégrable BFL520MS0



Accessoires intégrés

1 x Plateau tournant

Accessoires en option

HEZ86D000 ACCESSOIRE VAPEUR POUR MICRO-ONDES
HEZG9AS00S Adaptateur

Micro-ondes encastrable permettant de décongeler, réchauffer et cuisiner

- **Cavité en inox** : facile à nettoyer grâce à la surface lisse.
- **Porte à ouverture latérale** : insérer et sortir facilement vos plats grâce à la porte à ouverture latérale avec charnières à gauche.

Données techniques

Fonction additionnelle: Micro-onde
Type de commandes: Mécanique
Dimensions appareil H x L x P: 382 x 594 x 317 mm
Dimensions de la cavité: 201.0 x 308.0 x 282.0 mm
Longueur du cordon électrique: 130.0 cm
Poids net: 16.4 kg
Poids brut: 18.7 kg
Code EAN: 4242005038701
Puissance maximum du micro-ondes: 800 W
Puissance de raccordement: 1270 W
Intensité: 10 A
Tension: 220-230 V
Fréquence: 50 Hz
Type de prise: Fiche cont.terre/Gard.fil ter.
Accessoires inclus: 1 x Plateau tournant



Série 4, Micro-ondes intégrable BFL520MS0

Micro-ondes encastrable permettant de décongeler, réchauffer et cuisiner

Caractéristiques principales :

- Volume 20 l
- 5 Puissances micro-ondes : 90 W, 180 W, 360 W, 600 W, 800 W

Confort d'utilisation

- Plateau tournant en verre : 25.5 cm
- Eclairage intérieur
- Cavité Acier inox
- Charnières à gauche
- Touche ouverture de porte

Données techniques :

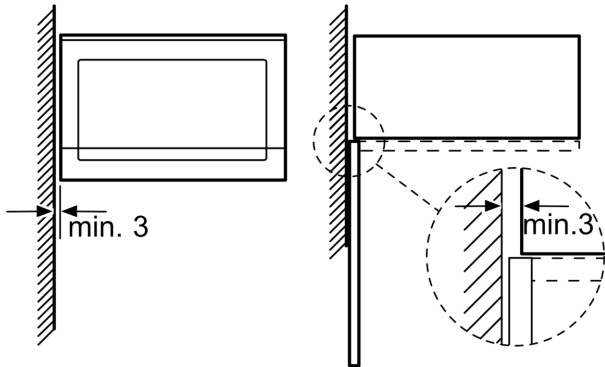
- Câble de raccordement : 130 cm
- Puissance totale de raccordement : 1.27 kW
- Tension nominale : 220 - 230 V
- Micro-ondes électronique (30 cm de profondeur) pour meuble haut 60cm, Pour installation dans une colonne

Accessoires inclus :

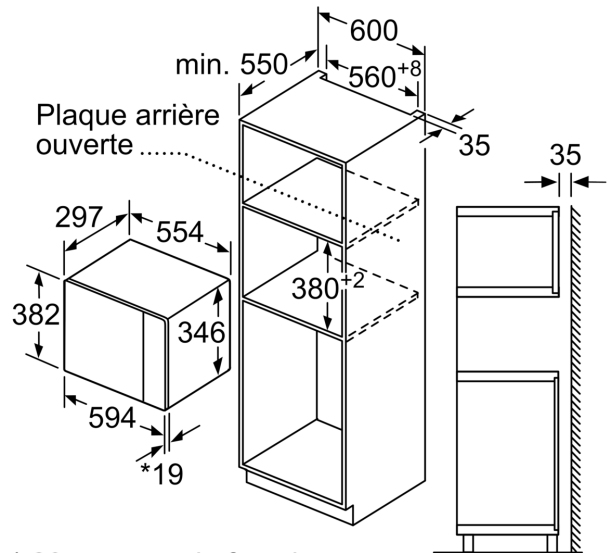
- Plateau tournant

Série 4, Micro-ondes intégrable BFL520MS0

Montage en angle
micro-ondes



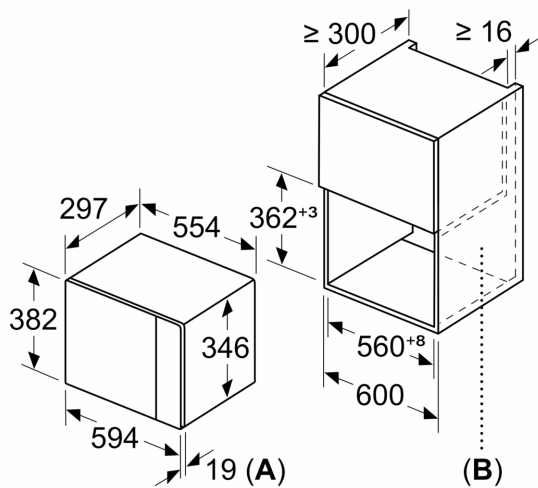
Mesures en mm



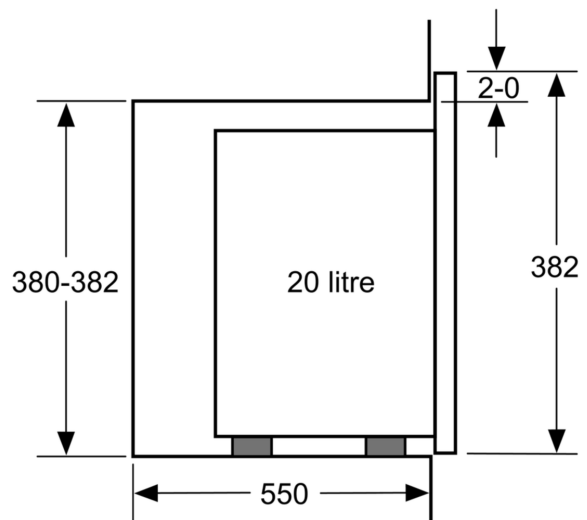
* 20 mm pour la façade
métallique

Mesures en mm

Mesures en mm



A : 20 mm pour la façade métallique
B : paroi arrière ouverte



Mesures en mm

