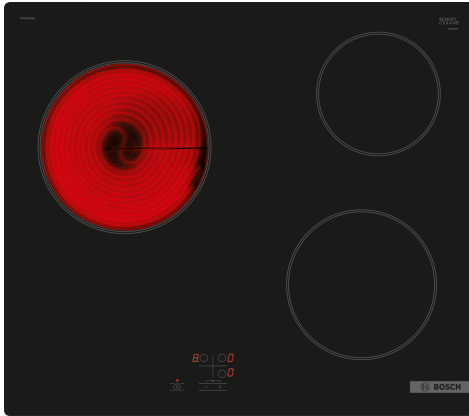


**Série 2, Table électrique, 60 cm,  
Noir, sans cadre  
PKM61RAA8F**



**Accessoires en option**

HEZ9FE280	POELE EN FONTE 28 CM
HEZ9SE030	Set de 2 casseroles et 1 poêle à frire
HEZ390090	WOK
HEZ392617	TEPPAN YAKI POUR FLEXINDUCTION

**Table de cuisson radiante en  
vitrocéramique : elle facilite la cuisson et  
le nettoyage.**

- **Sécurité enfant** : le bandeau est bloqué évitant tout changement de programmation non souhaité.

**Données techniques**

Appellation produit/famille:	..... Foyer en vitrocéramique
Type de construction:	..... Encastrable
Type de table:	..... Electrique
Nombre de foyers:	..... 3
Niche d'encastrement:	..... 45 x 560-560 x 490-500 mm
Largeur appareil:	..... 592 mm
Dimensions appareil H x L x P:	..... 45 x 592 x 522 mm
Dimensions du produit emballé:	..... 95 x 755 x 590 mm
Poids net:	..... 7.6 kg
Poids brut:	..... 8.3 kg
Témoin de chaleur résiduelle:	..... Indépendant
Emplacement du bandeau de commande:	..... Devant de la table
Matériau de la surface:	..... Vitrocéramique
Couleur de la surface:	..... Noir
Longueur du cordon électrique:	..... 100.0 cm
Code EAN:	..... 4242005280612
Tension:	..... 220-240 V
Fréquence:	..... 50; 60 Hz



## Série 2, Table électrique, 60 cm, Noir, sans cadre PKM61RAA8F

### Table de cuisson radiante en vitrocéramique : elle facilite la cuisson et le nettoyage.

---

- Table de cuisson 60 cm : espace pour 3 casseroles ou poêles

#### Flexibilité des zones de cuisson

- Zone de cuisson arrière gauche : 210 mm, 2.2 kW
- Zone de cuisson arrière droite : 145 mm, 1.2 kW
- Zone de cuisson avant droite : 180 mm, 2 kW

#### Confort d'utilisation

- 9 positions de réglage : adaptez précisément la chaleur sur 9 niveaux de puissance
- QuickStop : éteignez rapidement une zone de cuisson en appuyant longuement

#### Design

- Sans cadre

#### Sécurité

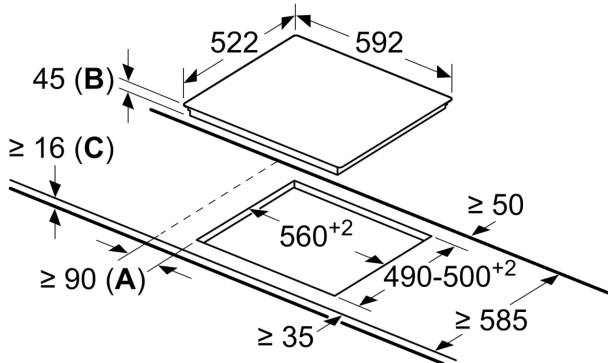
- Sécurité enfants
- Interrupteur principal : éteignez toutes les zones de cuisson par simple pression d'un bouton
- Témoin lumineux de fonctionnement : indique si la table de cuisson est en train de chauffer
- Sécurité surchauffe

#### Données techniques

- Dimensions du produit (HxLxP mm) : 45 x 592 x 522
- Taille de niche requise pour l'installation (HxLxP mm) : 45 x 560 x (490 - 500)
- Épaisseur minimale du plan de travail : 16 mm
- Puissance de raccordement : 5.4 kW
- Câble de raccordement : 1 m

**Série 2, Table électrique, 60 cm,  
Noir, sans cadre  
PKM61RAA8F**

Mesures en mm



- A** : distance minimale entre la découpe de plaque et le mur.  
**B** : profondeur d'encastrement  
**C** : min. 20, éventuellement plus avec le four encastré dessous ; voir l'espace requis pour le four.