

N 50, MICRO-ONDES INTÉGRABLE HLAWD23N0



Accessoires en option

Z99QX70X0S Adaptateur

Micro- ondes pour meuble de 38cm

- ✓ Ouverture latérale - Des possibilités d'installation multiples
- ✓ Touches sensibles - Programmation intuitive, simple et rapide
- ✓ Ecran LED - Une lecture simple, efficace et claire des paramètres de cuisson
- ✓ Programmes automatiques - Votre meilleur assistant pour cuisiner
- ✓ Eclairage LED - Pour visualiser au mieux vos plats en préparation

Équipement

Données techniques

Type de four à micro-ondes:MO uniquement
 Type de commandes: Electronique
 Dimensions appareil H x L x P: 382 x 594 x 317 mm
 Dimensions de la cavité: 201.0 x 308.0 x 282.0 mm
 Longueur du cordon électrique: 130.0 cm
 Poids net: 16.6 kg
 Poids brut: 18.9 kg
 Code EAN: 4242004222767
 Puissance max du micro-ondes en W: 800 W
 Puissance de raccordement: 1270 W
 Intensité: 10 A
 Tension: 220-230 V
 Fréquence: 50 Hz
 Type de prise: Fiche cont.terre/Gard.fil ter.



N 50, MICRO-ONDES INTÉGRABLE HLAWD23N0

Équipement

Caractéristiques principales :

- Volume 20 l
- 5 Puissances micro-ondes : 90 W, 180 W, 360 W, 600 W, 800 W
- Programmes : 4 décongélation et 3 en fonction micro ondes

Confort d'utilisation

- Charnières à gauche
- Commande par touches sensibles
- Mise en marche très facile
- 7 programmes automatiques
- Eclairage LED
- Horloge électronique
- Ventilateur de refroidissement
- Fonction mémoire (1 position)
- coupure automatique du four, interrupteur au contact de la porte
- Plateau tournant en verre : 25.5 cm

Design :

- Display LED
- Ouverture de la porte électronique
- Cavité Acier inox

Données techniques :

- Tension nominale : 220 - 230 V
- Puissance totale de raccordement : 1.27 kW
- Câble de raccordement : 130 cm

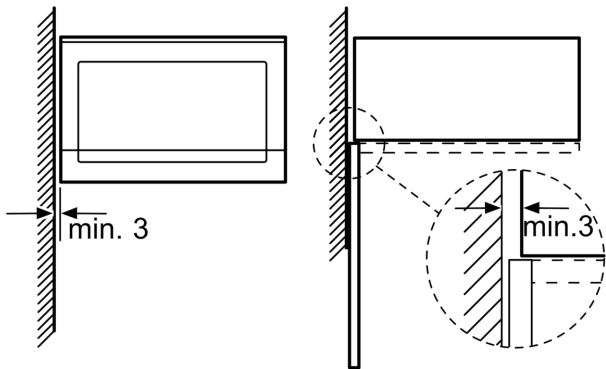
Dimensions:

- Dimensions appareil (HxLxP): 382 x 594 x 317 mm
- Dimensions d'encastrement (HxLxP): 560 mm - 568 mm x 362 mm - 365 mm x 300 mm
- Pour installation dans un meuble haut, Pour installation dans une colonne
- Merci de consulter les dimensions d'encastrement des schémas d'encastrement

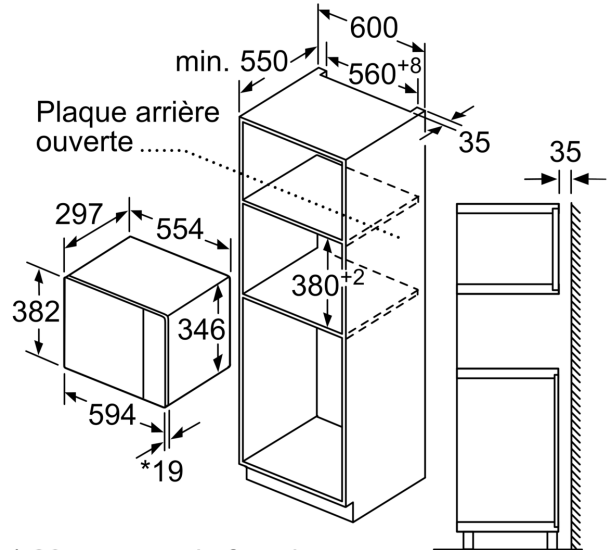
N 50, MICRO-ONDES INTÉGRABLE
HLAWD23N0

Cotes

Montage en angle
micro-ondes



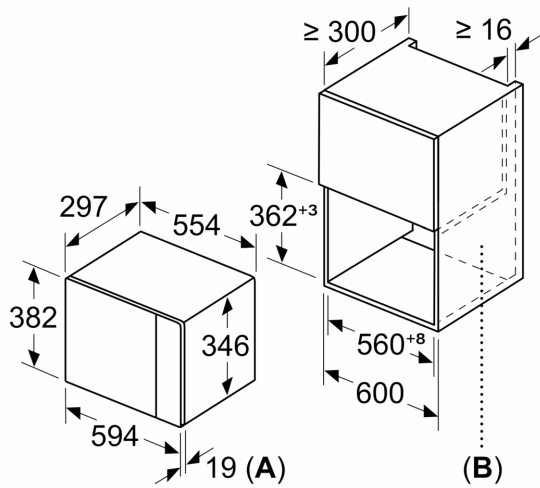
Mesures en mm



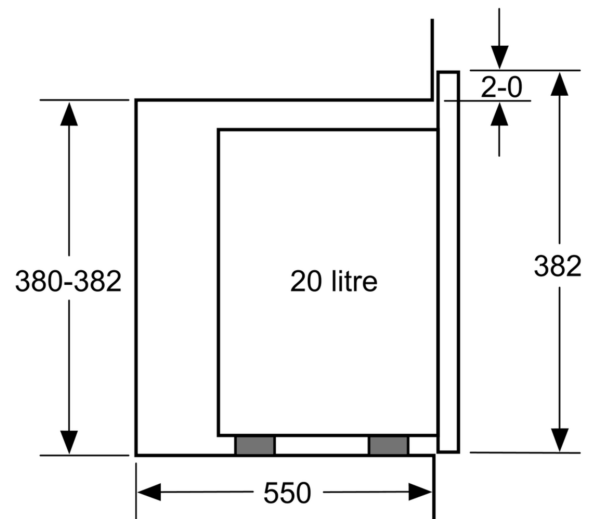
* 20 mm pour la façade
métallique

Mesures en mm

Mesures en mm



A : 20 mm pour la façade métallique
B : paroi arrière ouverte



Mesures en mm

Cotes

