

N 90, FOUR INTÉGRABLE VAPEUR, 60 X 60 CM,
INOX
B47FS22N0



A+



Accessoires intégrés

1 x tôle de cuisson émaillée, 1 x grille, 1 x lèche-frite pour pyrolyse, perforé, taille XL, 1 x Plat pour vapeur, non perforé, taille S

Accessoires en option

Z12CL10A0 Couvercle pour poêle professionnelle, Z12CM10A0 Moussaka pan, enamelled, Z12CN10A0 Plat ultra profond, Z13CR10X0 ;, Z13CU30X0 ;, Z13CU31X0 ;, Z13CV05S0 Accessory, Z12CP10A0 PLAT A PIZZA, Z12CQ10A0 Tôle à griller, Z12CU10A0 ;, Z13TC10X0 RAIL CONFORT FLEX 1 NIVEAU - FULLSTEAM, Z13TC16X0 RAIL CONFORT FLEX 1 NIVEAU + SUPPORT, Z13TF36X0 RAIL TELESCOPIQUE 3NIVEAUX - FULLSTEAM, Z99RX70X0 Câble de raccordement 3m, Z11AB15A0 ;, Z11AU15A0 ;, Z11CG10X0 ;, Z11GT10X3 PLAT A FOUR EN VERRE, Z11GU20X0 poêle en verre, Z11SZ00X0 SeamlessCombination mounting kit, Z11SZ80X0 KIT DESIGN PLUS 60 CM + 29 CM, Z11SZ90X0 KIT SEAMLESS COMBINAISON® 60 CM + 45 CM, Z12CB10A0 TOLE A PATISSERIE EMAILLEE

Four multifonction SLIDE&HIDE® avec FullSteam

- ✓ Full Steam : un four qui sait aussi cuire à la vapeur.
- ✓ Slide&Hide® : une porte de four totalement escamotable avec poignée rotative.
- ✓ CircoTherm® : la solution intelligente qui répartit l'air chaud de façon homogène sur quatre niveaux à la fois.
- ✓ Assistant pâtisserie et rôtisserie avec programmes automatiques - Réussir ses plats sur commande
- ✓ EcoClean, associé à l'hydrolyse - le duo qui facilite le nettoyage

Équipement

Données techniques

Type de construction: Encastrable
 Ouverture de la porte: Abattante
 Niche d'encastrement: 585-595 x 560-568 x 550 mm
 Dimensions appareil H x L x P: 595 x 596 x 548 mm
 Dimensions du produit emballé: 675 x 660 x 690 mm
 Matériau du bandeau: Verre
 Matériau de la porte: Verre
 Poids net: 41.5 kg
 Longueur du cordon électrique: 120.0 cm
 Code EAN: 4242004181590
 Intensité: 16 A
 Tension: 220-240 V
 Fréquence: 60; 50 Hz
 Type de prise: Fiche cont.terre/Gard.fil ter.
 Nombre de cavités - (2010/30/CE): 1
 Volume utile de la cavité: 71 l
 Classe d'efficacité énergétique: A+
 Energy consumption per cycle conventional (2010/30/EC): 0.87 kWh/cycle
 Energy consumption per cycle forced air convection (2010/30/EC): 0.69 kWh/cycle
 Indice de classe énergétique - NOUVEAU (2010/30/CE): 81.2 %
 Accessoires inclus: 1 x tôle de cuisson émaillée, 1 x grille, 1 x lèche-frite pour pyrolyse, 1 x Plat pour vapeur, perforé, taille S, 1 x Plat pour vapeur, non perforé, taille S



N 90, FOUR INTÉGRABLE VAPEUR, 60 X 60 CM,
INOX
B47FS22N0

Équipement

Nettoyage :

- Nettoyage EcoClean
- Hydrolyse : pour un four toujours propre

Design :

- Ecran TFT medium 4,1" en couleur avec texte clair et commande NeffNavigator
- Porte escamotable Hide®
- Cavité intérieure en noir diamant

Type de four/Modes de cuisson

- Volume 71 l
- 12 modes de cuisson : Circotherm®, Circotherm® Eco, convection naturelle, convection naturelle Eco, gril ventilé, gril grande surface, gril petite surface, position pizza, fournil : idéal pour cuire le pain, chaleur de sole, cuisson basse température, fonction maintien chaud
- Modes de cuisson additionnels avec vapeur : fonction ajout de vapeur, vapeur 100%, régénération vapeur, étuve, décongélation
- 38 programmes automatiques
- Indication réservoir d'eau vide

Confort d'utilisation

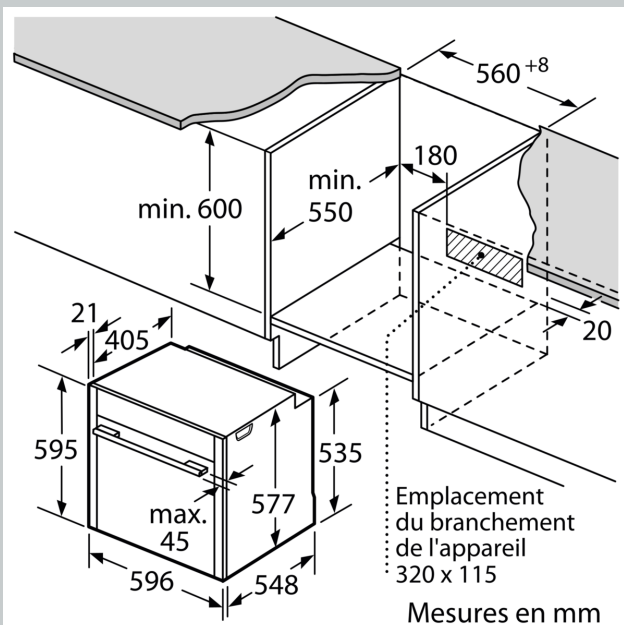
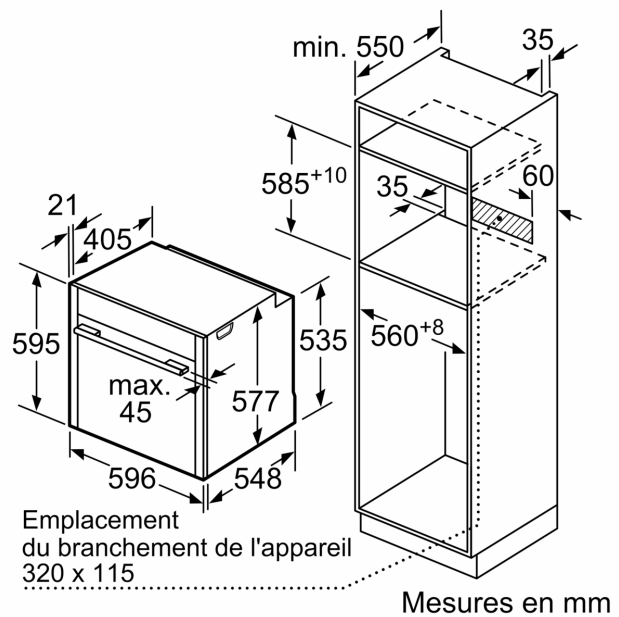
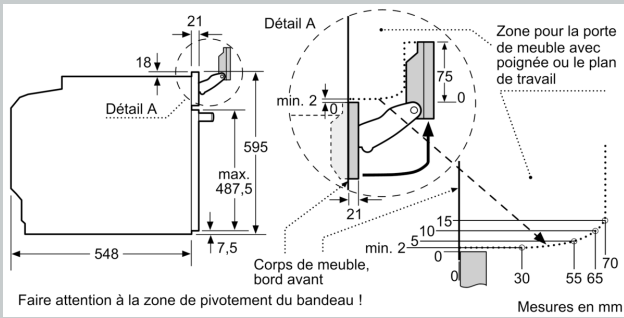
- Réglage de la température: 40 °C - 250 °C
- Assistant de Pâtisserie et de Rôtisserie, Programmes automatiques
- Eclairage LED
- Programme de détartrage, Détection du point d'ébullition, Fonction séchage
- Sécurité enfants, coupure automatique du four, indicateur de chaleur résiduelle, touche marche, interrupteur au contact de la porte

Accessoires inclus :

- lèche-frite, Tôle de cuisson émaillée, Grille, plat pour vapeur perforé taille XL, Plat pour vapeur, perforé, taille S, Plat pour vapeur, non perforé, taille S

N 90, FOUR INTÉGRABLE VAPEUR, 60 X 60 CM,
INOX
B47FS22N0

Cotes



Si l'appareil est installé sous une table de cuisson, les épaisseurs de plaque de travail suivantes (le cas échéant y compris la sous-structure) doivent être respectées.

| Type de table de cuisson | épaisseur de plaque de travail min. | |
|---|-------------------------------------|------------|
| | appliqué | affleurant |
| Table de cuisson à induction | 37 mm | 38 mm |
| table de cuisson à induction pleine surface | 47 mm | 48 mm |
| table de cuisson à gaz | 30 mm | 38 mm |
| table de cuisson électrique | 27 mm | 30 mm |