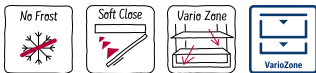


N 70, CONGÉLATEUR INTÉGRABLE, 177.2 X 55.8 CM,  
CHARNIÈRES PANTOGRAPHES SOFTCLOSE  
G17813CF0



Accessoires intégrés

1 x bac à glaçons

Accessoires en option

KSOBOSZO :

Le congélateur intégrable avec technologie NoFrost pour un dégivrage automatique.

- ✓ No Frost : votre congélateur ne givre plus !
- ✓ SoftClose : lorsque la porte est ouverte de 20° ou moins, elle se ferme automatiquement en douceur.
- ✓ Vario Zone – Adaptez vos tiroirs grâce à différentes solutions de chargement afin d'obtenir un rangement optimal des aliments congelés

Équipement

Données techniques

Classe d'efficacité énergétique: .....F  
 Consommation énergétique annuelle moyenne: ..... 294 kWh/a  
 Volume utile partie congélation: ..... 212 l  
 Niveau sonore: .....36 dB(A) re 1 pW  
 Classe de niveau sonore: .....C  
 Thermomètre dans le congélateur: .....Digital  
 Eclairage: .....non  
 Catégorie de produits: .....Congélateur vertical  
 Type de construction: .....Encastrable  
 Porte habillable: ..... livré sans façade  
 Froid ventilé: .....Réfrigérateur et congélateur  
 Hauteur du tiroir: ..... 1772 mm  
 Largeur: ..... 558 mm  
 Profondeur appareil: ..... 545 mm  
 Dimensions du produit emballé: ..... 1840 x 640 x 610 mm  
 Poids net: ..... 65.2 kg  
 Poids brut: .....69.9 kg  
 Puissance de raccordement: ..... 120 W  
 Intensité: ..... 10 A  
 Fréquence: .....50 Hz  
 Longueur du cordon électrique: ..... 230.0 cm  
 Charnière de porte: ..... Gauche réversible  
 Signal d'alarme / dysfonctionnement: ..... Visible et audible  
 Porte verrouillable: .....non  
 Nombre de tiroirs/paniers: .....5  
 Nombre de compartiments de congélation intérieurs: .....2  
 Code EAN: ..... 4242004243274  
 Marque: ..... Neff  
 Référence Commerciale: ..... G17813CF0  
 Catégorie de produits: .....Congélateur vertical  
 Accessoires inclus: .....1 x bac à glaçons



N 70, CONGÉLATEUR INTÉGRABLE, 177.2 X 55.8 CM,  
CHARNIÈRES PANTOGRAPHES SOFTCLOSE  
G17813CFO

## Équipement

### INFORMATIONS GÉNÉRALES

- Volume total : 212 l
- Classe d'efficacité énergétique F sur une échelle allant de A à G
- Consommation énergétique : 294 kWh/an
- No Frost
- Fixation de porte à pantographe

### Confort et sécurité

- Régulation de température électronique avec contrôle digital extérieur TouchControl
- VitaControl : température constante par technologie de capteurs intelligents
- Alarme sonore de température, Alarme visuelle

### CONGÉLATEUR

- Congélateur : Volume 212 l
- Super-congélation avec arrêt automatique
- Pouvoir de congélation : 13.8 kg en 24h
- 5 tiroirs de congélation transparents, dont 2 BigBox
- 2 compartiments à porte abattante
- Autonomie en cas de coupure électrique : 8 h

### INFORMATIONS TECHNIQUES

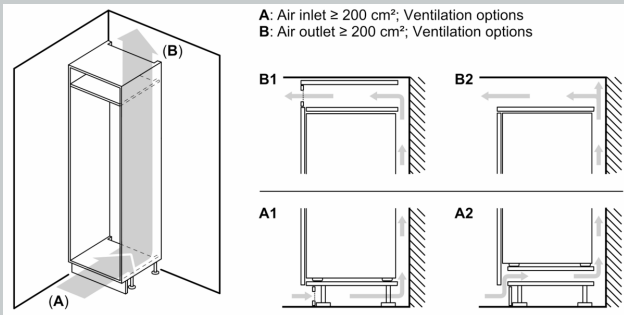
- Encastrement H x L x P : 177.5 cm x 56 cm x 55 cm
- Charnières à gauche, réversibles
- Classe climatique : SN-T
- Niveau sonore : 36 DB, classe d'efficacité sonore : C

### Accessoires

- bac à glaçons

N 70, CONGÉLATEUR INTÉGRABLE, 177.2 X 55.8 CM,  
 CHARNIÈRES PANTOGRAPHES SOFTCLOSE  
 G17813CF0

## Cotes



**Poids maximal admissible des façades de l'appareil**

Les façades d'appareils montés qui dépassent le poids autorisé peuvent provoquer des dommages et entraîner un dysfonctionnement des charnières

$\Delta$  Poids

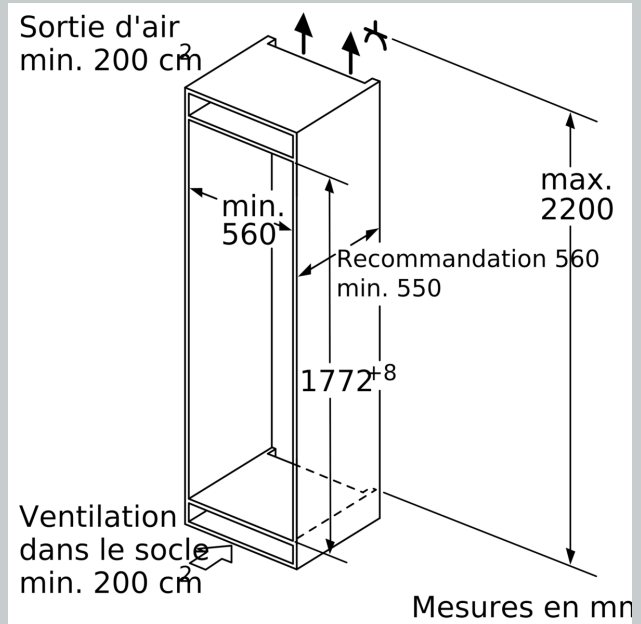
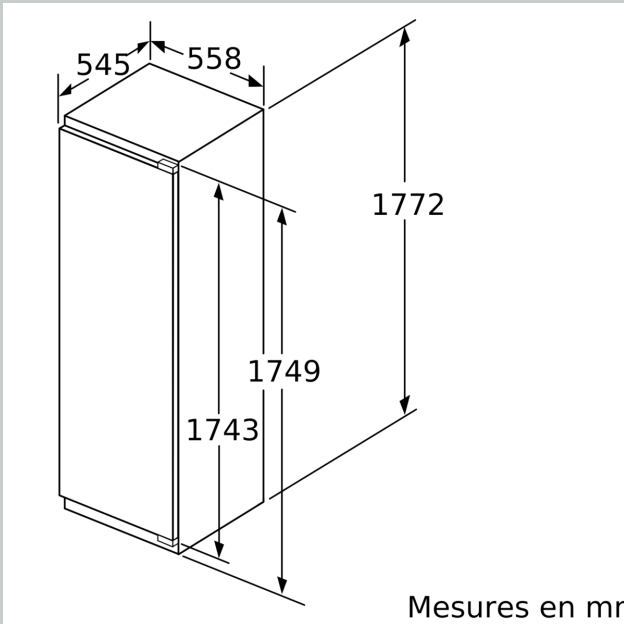
A: Hauteur de la porte de l'appareil, charnières comprises, en mm

B: Charnière non amortie, façade de l'appareil en kg

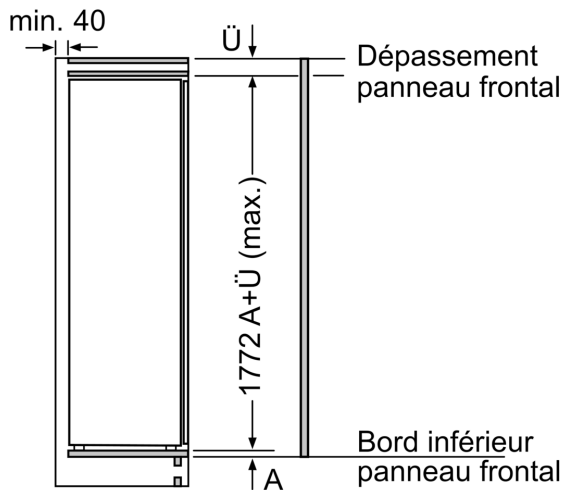
C: Charnière amortie, façade de l'appareil en kg

D: Charge supplémentaire possible en kg avec le kit de charge lourde

A	B	C	D
1500-1750	22	22	B+5 / C+5
720-1400	19	19	
A1	15	19	
A2	15	19	

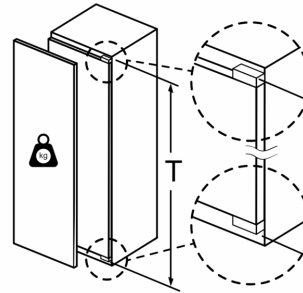


## Cotes



Mesures en mm

## Poids maximum autorisé des façades de meubles

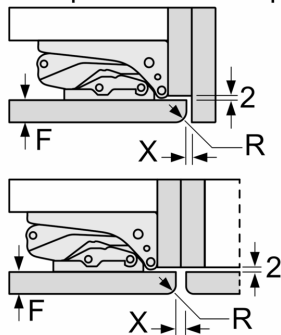


Les portes de meubles montées qui dépassent le poids autorisé peuvent endommager la charnière et nuire à son fonctionnement.

T : hauteur de porte de l'appareil incluse Charnières en mm :	charnière non amortie, Porte en kg :	charnière amortie, Porte en kg :
1500-1750	22	22

## Mesures en mm

Recommandation de dimension d'espace libre pour charnière plate



F	R	X
16-19	0-3	2,5
20	0-1	3
	2-3	2,5
21	0-1	3
	2-3	2,5
22	0	4
	1	3,5
	2-3	3

Les dimensions d'espace libre recommandées dans le tableau doivent être respectées afin d'assurer une ouverture sans collision des portes de l'appareil, et d'éviter ainsi d'endommager les meubles de cuisine.