

N 50, LAVE-VAISSELLE TOUT INTÉGRABLE, 60 CM,
XXL
S255HVX15E



Accessoires en option

Z7710X0	RALLONGE AQUASTOP
Z780BI22	BARRETTES DECORATIVES LATÉRALES LV86.5CM
Z7863X0	PANIER A COUVERTS CLASSIQUE MOBILE
Z7863X1	Panier pour verres à long pied
Z7863X8	SUPPORT VERRES A PIED PANIERS FLEX2/3
Z7865X1EU :	
Z7870X0	SET POUR LAVE-VAISSELLE
Z7880X0	CHARNIERE MOBILE INSTALLATION LV HAUTEUR
Z788BI00 :	

Le lave-vaisselle flexible avec tiroir à couverts et témoin de fonctionnement.

- ✓ Home Connect - profitez des possibilités infinies des services connectés via l'application.
- ✓ Programme Chef 70 °C : un programme de qualité professionnelle qui vient à bout des résidus tenaces.
- ✓ Séchage Extra - une phase de séchage augmentée pour un résultat optimal sur les matériaux difficiles à sécher.
- ✓ Le panier supérieur est réglable en hauteur pour loger des assiettes plus grandes dans le panier inférieur.
- ✓ Touche « Favori » : accédez facilement à tous vos réglages et programmes préférés.

Équipement

Données techniques

Classe d'efficacité énergétique:	E
Consommation énergétique pour 100 cycles Eco:	94 kWh
Nombre maximum de couverts:	13
Consommation d'eau du programme Eco:	9.5 l
Durée du programme Eco:	3:45 h
Niveau sonore:	46 dB(A) re 1 pW
Classe de niveau sonore:	C
Type de construction:	Encastrable
Hauteur avec top:	0 mm
Dimensions du produit:	865 x 598 x 550 mm
Niche d'encastrement:	865-925 x 600 x 550 mm
Profondeur porte ouverte à 90°:	1200 mm
Pieds réglables:	Oui - tous depuis l'avant uniquement
Réglage maximum de la hauteur des pieds:	60 mm
Plinthe réglable:	Horizontalement et verticalement
Poids net:	35.4 kg
Poids brut:	37.6 kg
Puissance de raccordement:	2400 W
Intensité:	10 A
Tension:	220-240 V
Fréquence:	50; 60 Hz
Indice de réparabilité:	9.0
Longueur du cordon électrique:	175.0 cm
Type de prise:	Fiche cont.terre/Gard.fil ter.
Longueur du tuyau d'alimentation:	165 cm
Longueur du tuyau d'évacuation:	190 cm
Code EAN:	4242004253624
Type d'installation:	Tout intégrable



N 50, LAVE-VAISSELLE TOUT INTÉGRABLE, 60 CM,
XXL
S255HVX15E

Équipement

Performance et consommation

- Classe d'efficacité énergétique¹ E sur une échelle allant de A à G
- Energie² / Eau³ : 94 kWh / 9.5 litres
- 13 couverts
- Durée progr. Eco⁴ : 3:45 (h:min)
- Niveau sonore : 46 dB(A) re 1 pW
- Classe d'efficacité sonore : C
- Moteur EfficientSilentDrive

Caractéristiques principales

- Home Connect : contrôle et diagnostic à distance
- 6 programmes : Eco 50 °C, Auto 45-65 °C, Chef 70 °C, Classic 60 °C, Verre 40 °C, Favourite (Pré-rinçage)
- 4 options : fonction Home Connect, Séchage extra, Zone Intensive, Cycles Express Plus (3 fois plus rapide)
- Machine Care
- Pre-Rinse
- Silence à la demande (via Home Connect) : réduction du bruit de votre LV selon vos besoins et à n'importe quel moment

Confort et sécurité

- Échangeur thermique.
- Protection Brillance verre, conserve l'éclat des verres
- Boîte à produits Maxi Performance
- Auto 3in1, l'appareil s'adapte automatiquement à toutes les lessives
- Aqua Stop : garantie Neff en cas de dégât des eaux - pour toute la durée de vie de l'appareil*
- Départ différé : 1-24 h
- Triple filtre autonettoyant

Flexibilité

- Paniers Vario
- Tiroir à couverts
- Panier supérieur réglable avec RackMatic® (3 niveaux)
- Panier supérieur avec 2 rangées de picots rabattables
- Panier inférieur avec 4 rangées de picots rabattables
- Roues à faible frottement sur panier inférieur et tiroir
- Butée (stopper) qui empêche le déraillement du panier inférieur
- Supports pour tasses dans le panier supérieur (2x)

Design

- InfoLight rouge
- Display sur la tranche (int.)
- Inscriptions en texte clair
- Boutons sur la tranche

Caractéristiques techniques

- Dimensions du produit (HxLxP) : 86.5 x 59.8 x 55 cm
- Cuve polinox pour une meilleure isolation phonique et thermique et surtout pas de risque de corrosion de la cuve avec le sel régénérant.
- Protection anti vapeur, protège le plan de travail

* Veuillez trouver les termes de garantie à l'adresse suivante :

<https://www.neff-home.com/fr/nos-services/service-garantie>

¹ Echelle d'efficacité énergétique allant de A à G

² Consommation d'énergie en kWh pour 100 cycles (en programme Eco 50 °C)

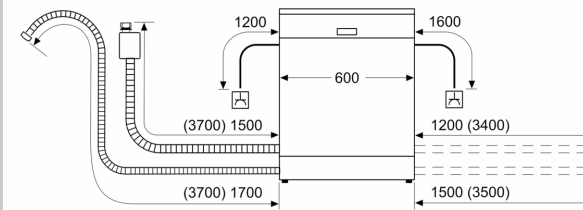
³ Consommation d'eau en litres par cycle (en programme Eco 50 °C)

⁴ Durée du programme Eco 50 °C

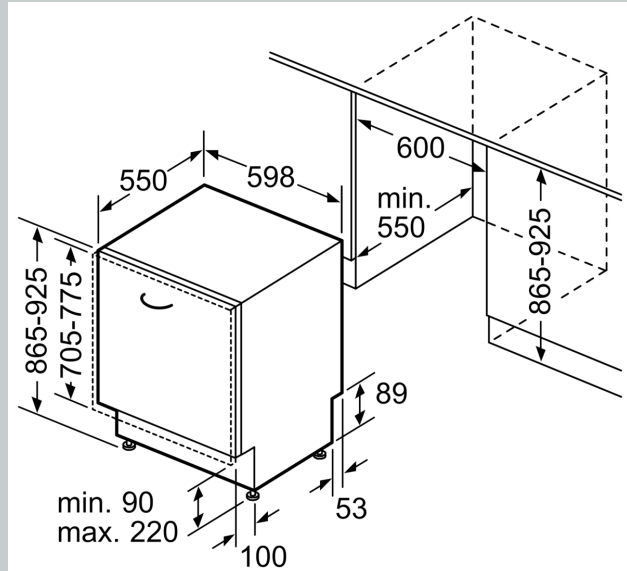
N 50, LAVE-VAISSELLE TOUT INTÉGRABLE, 60 CM,
XXL
S255HVX15E

Cotes

mesures en mm



⚡ prise
() valeurs avec kit prolongateur



Mesures en mm