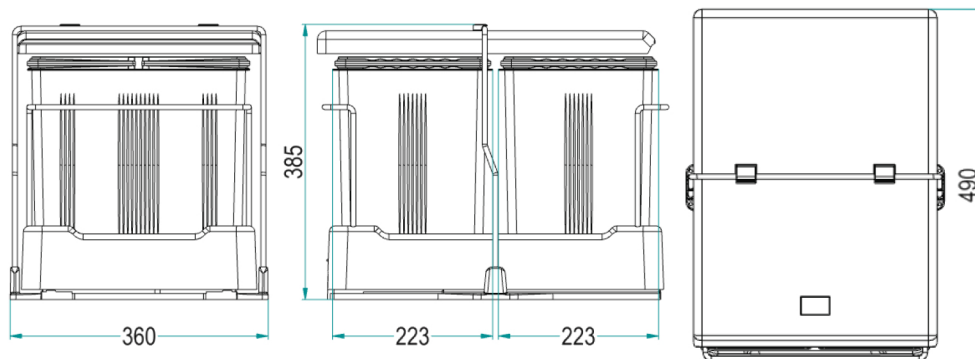


97DE/3

**PATTUMIERA ESTRAIBILE A 2 SECCHI COPERCHIO BASCULANTE**  
**PULL-OUT 2 BINS DUSTBIN FLIP TOP LID**

COD. 97DE/3 = Capienza: 2 secchi da 17 L / Capacity: 2 bins of 17 Lt

**Finitura / Finishing -**  
AR: Ardesia  
"Slate" RAL7043**97 D E / 3 A R**