



Inox 52

Façade : inox



Arrêt temporisé qui permet une aspiration des fumées résiduelles après la cuisson

Commande électronique rétro-éclairées

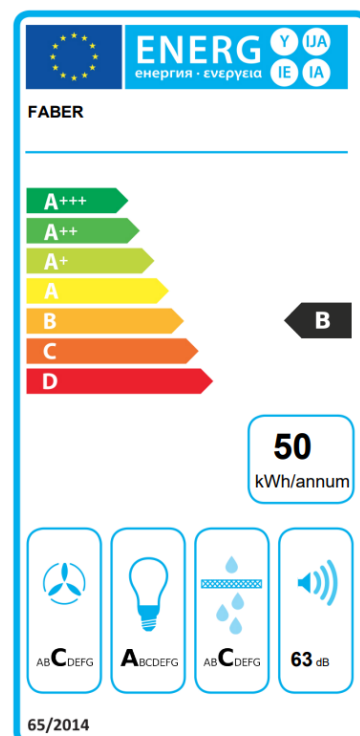


Eclairage LED alliant puissance et efficacité énergétique

Caractéristiques & performance

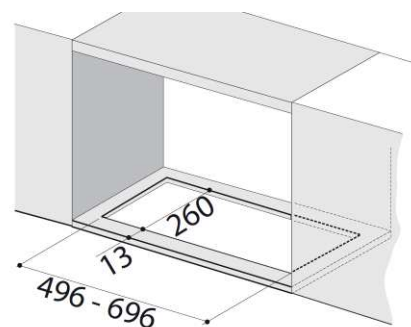
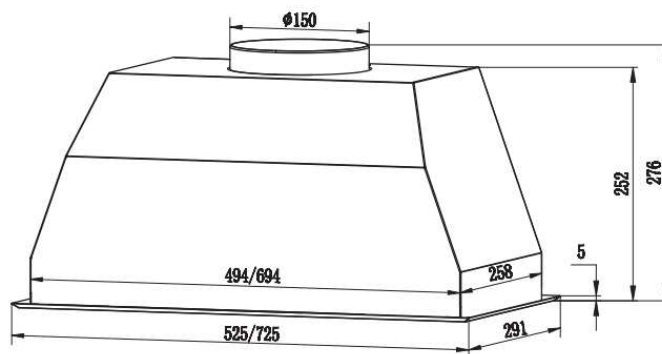
Commandes & éclairage				
Type de commandes	Electroniques			
Nombre de vitesse	3			
Nombre de lampes	2			
Puissance par lampe	1,5W			
Type de lampes	LED			
Température de couleur	4000 K			
Performance				
Nombre de moteur	1			
	min	moy	max	int
Débit d'aspiration d'air (m³/h)	310	370	460	-
Puissance moteur (W)	95	105	120	-
Pression moteur (Pa)	290	330	370	-
Niveau sonore* (db(A))	54	58	63	-
Filtration				
Nombre de filtres à graisse	1			
Matériau du filtre à graisse	Aluminium			
Filtre à charbon	En option			

Etiquette énergie



Dimensions	
Dimensions du produit (sans cheminée – H x L x P – mm)	252 x 525 / 725 x 291
Dimensions du produit emballé (H x L x P – mm)	365 x 595 / 795 x 345
Poids brut (kg)	7,5 / 8,5
Poids net (kg)	6,0 / 7,0
Installation	
Mode de fonctionnement	Evacuation ou recyclage
Installation possible sans la cheminée	Non
Hauteur de pose	650 mm minimum du plan de cuisson
Clapet anti retour	Non
Diamètre de sortie	Ø 150 mm à la sortie du moteur
Fréquence (Hz)	50
Fusible (A)	10
Tension (V)	220 – 240
Cordon électrique	Inclus
Prise	EU

Schéma technique



Codes

Désignation	FUN	EAN
TB0252 520 Inox	305.0588.062	7612985720397
TB0252 720 Inox	305.0588.063	7612985721608

Accessoires

Filters à charbon
112.0569.559

