

IL NOSTRO PENSIERO SI È CONCENTRATO NELLO SVILUPPO DI UN PROGETTO INTELLIGENTE, EMOZIONALMENTE APPAGANTE, FORMALMENTE PULITO, FLESSIBILE E TRASVERSALE NEGLI ELEMENTI E NELLE FINITURE, SEMPLICE, ELEGANTE E INTUITIVO NEL MONTAGGIO, IN DUE PAROLE, SMART WING.

OUR THOUGHT CONCENTRATED TO THE DEVELOPMENT OF A SMART PRODUCT, EMOTIONALLY SATISFYING, CLEAN IN LINES, FLEXIBLE AND TRANSVERSAL IN ANY PARTS AND FINISHINGS, WITH AN EASY AND INTUITIVE ASSEMBLING SYSTEM.





WING
SYSTEM BY LEMI



ORGANIZZARE PERSONALIZZANDO

IL SISTEMA WING È IL FRUTTO DI UN ATTENTO LAVORO DI PROGETTAZIONE, CONIUGA L'UTILITÀ DEI CLASSICI SISTEMI SOTTOPENSILE CHE CONSENTONO DI AVERE CIO' CHE SI DESIDERA SEMPRE A PORTATA DI MANO, CON UNA FORMA ESTETICA CHE INTERPRETA PERFETTAMENTE OGNI PROGETTO DI CUCINA DI GUSTO MODERNO O DI SAPORE CLASSICO CONTEMPORANEO.

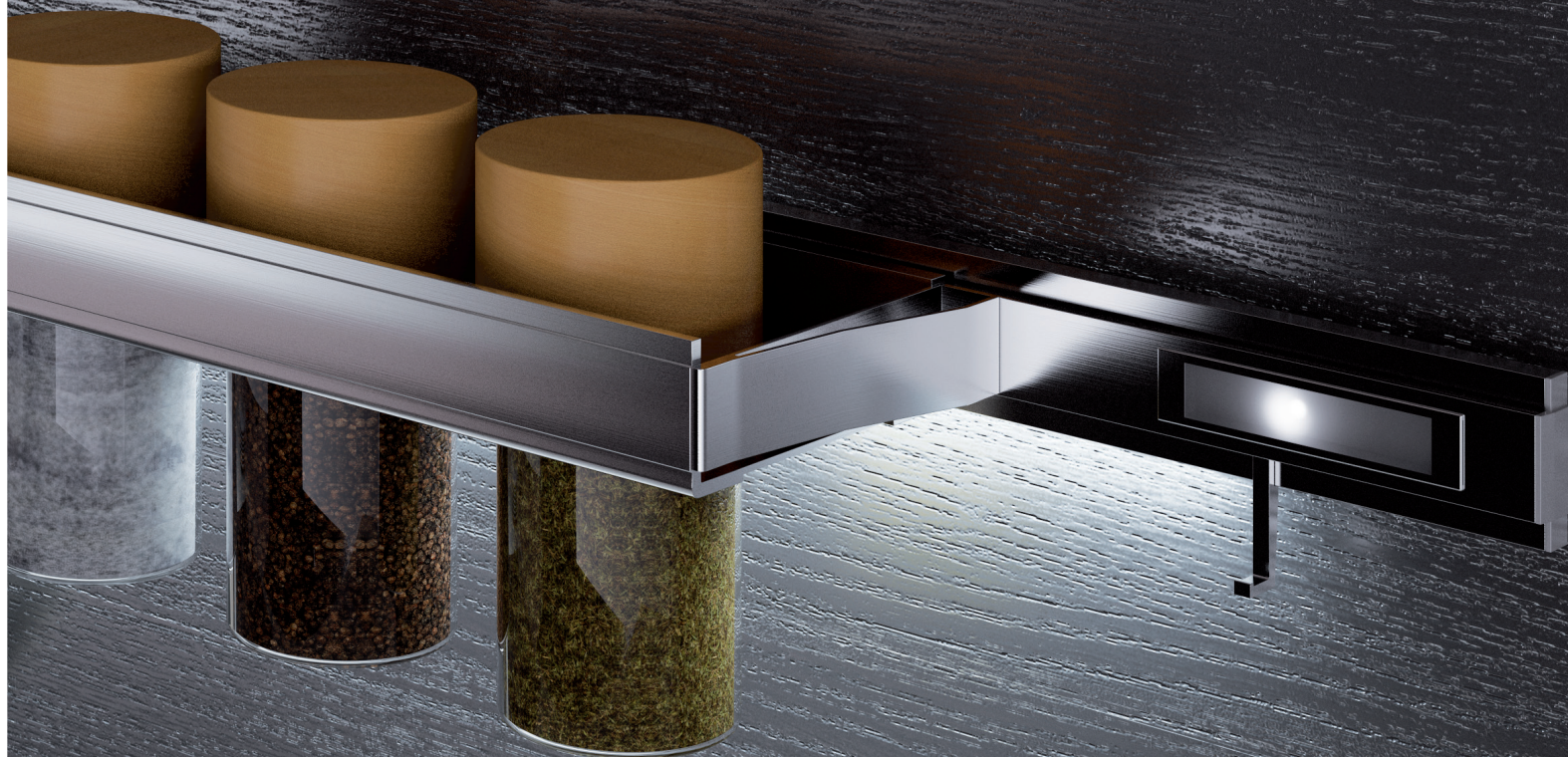
E' DOTATO DI TECNOLOGIA LED INTEGRATA PER L'ILLUMINAZIONE EMOZIONALE DELLO SCHIENALE E FUNZIONALE DEL PIANO DI LAVORO.

PARTICOLARMENTE CURATO ANCHE IL SISTEMA DI FISSAGGIO DELLA BARRA CHE RISULTA ESTREMAMENTE SEMPLICE E RAPIDO.

ORGANIZE CUSTOMIZING

WING SYSTEM IS THE RESULT OF A CAREFUL WORK PROJECT. IT COMBINES THE UTILITY OF CLASSIC EQUIPMENTS FOR MID-WAY UNIT, WHICH ALLOW TO HAVE WHAT WE NEED HANDY, WITH A DESIGN WHICH INTERPRETS PERFECTLY ANY KITCHEN PLAN, BOTH IN THE MODERN STYLE AND THE CLASSIC-CONTEMPORARY ONE.

IT IS PROVIDED WITH LED TECHNOLOGY, FOR AN EMOTIONAL LIGHTING OF THE BACK AND AN USEFUL LIGHTING OF THE WORKTOP. THE FIXING SYSTEM HAS BEEN STUDIED CAREFULLY, AND IT RESULTS VERY SIMPLE AND READY.







LA PARTICOLARE FORMA ESTETICA CONSENTE DI INTERPRETARE AL MEGLIO OGNI PROGETTO DI CUCINA DI GUSTO MODERNO O DI SAPORE CLASSICO CONTEMPORANEO.

DESIGN INTERPRETS PERFECTLY ANY KITCHEN PLAN, BOTH IN THE MODERN STYLE AND THE CLASSIC-CONTEMPORARY ONE.



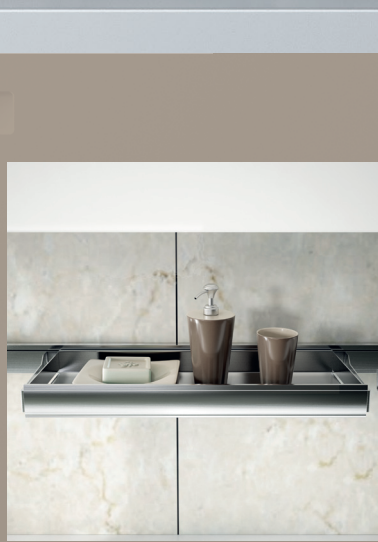
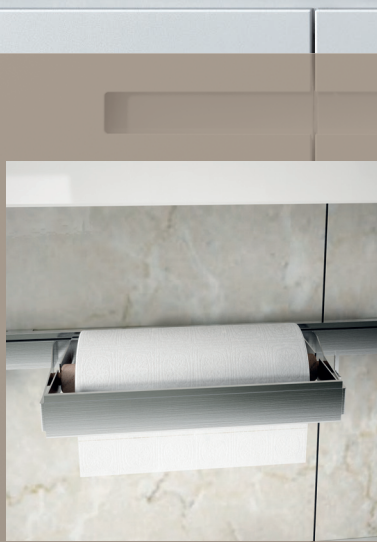
FRUIBILITÀ DEGLI SPAZI

LA VASTA GAMMA DI PRODOTTI OFFERTI CONSENTE IN OGNI CASO L'UTILIZZO OTTIMALE DELLO SPAZIO, FERMA RESTANDO LA POSSIBILITÀ DI PERSONALIZZARE LA LUNGHEZZA DELLE MENSOLE FINO AD UN MASSIMO DI 360 CM.

SPACE USABILITY

THE LARGE RANGE OF ARTICLES OFFERED BY WING SYSTEM ALWAYS ALLOWS AN OPTIMUM SPACE USE, AND GIVES THE CHANCE TO CUSTOMIZE THE MULTIPURPOSE RACKS LENGTH UP TO A MAXIMUM OF CM. 360.







PULIZIA FORMALE: GLI ACCESSORI (IN PARTICOLARE LA MENSOLA), SENZA PERDERE FUNZIONALITA' E IDENTITA' , RIMANGONO INTEGRATI ALLA BARRA E AGGIUNGO VALORE ESTETICO.
QUALITA' TECNICA: IL MONTAGGIO E IL FISSAGGIO DELLE BARRA RISULTANO SEMPLIFICATI.

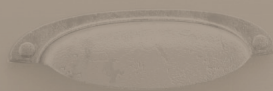
CLEAN LINES: THE ACCESSORIES, PARTICURALRLY THE MULTIPURPOSE RACK, REMAIN INTEGRATED TO THE BAR, WITHOUT LOSING THEIR FUNCTIONALITY NOR THEIR IDENTITY.
TECHNICAL ADVANTAGES: BAR ASSEMBLING AND FIXING ARE VERY EASY.

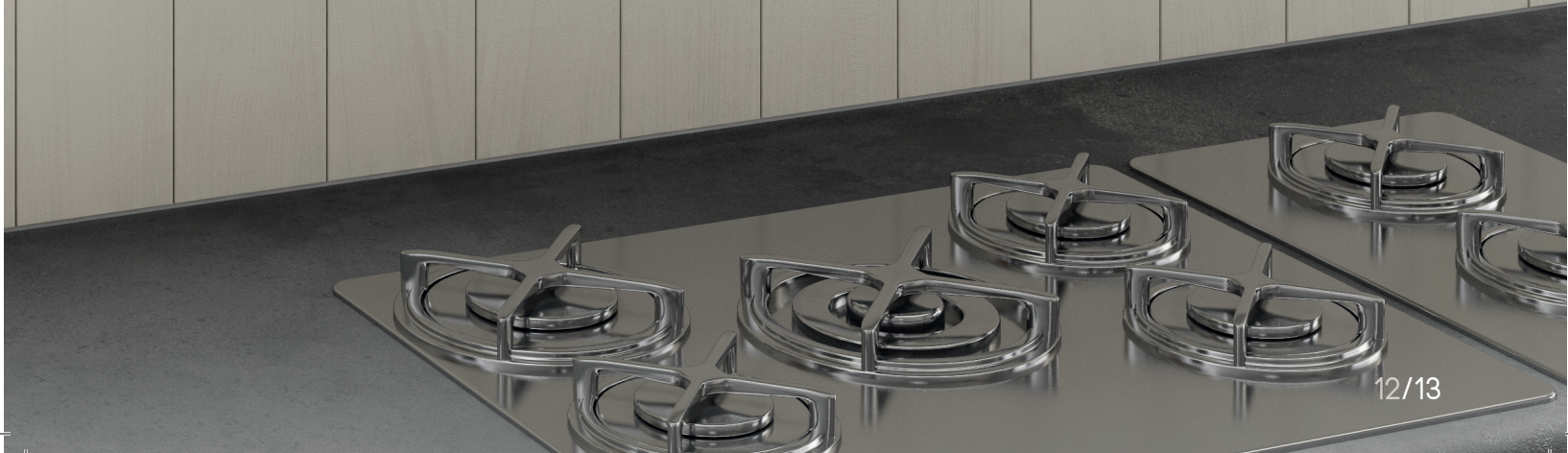
GUSTO DEL MOSTRARE

IL PROGETTO È APERTO ALLA PERSONALIZZAZIONE DELLE COLORAZIONI, OFFRE LA POSSIBILITÀ DI SCEGLIERE LA LUNGHEZZA DELLE BARRE E DELLE MENSOLE. PER QUEST'ULTIME SONO DISPONIBILI DUE PROFONDITÀ, 11 O 16 CM.

TASTE IN SHOWING

THE LINE CAN BE CUSTOMIZED: SEVERAL COLOURS ARE AVAILABLE, BAR LENGTH CAN BE CHOOSE, SO AS THE MULTIPURPOSE RACKS LENGTH. AVAILABLE DEEPS: CM. 11 AND 16.









LA POSSIBILITÀ DI SCEGLIERE LA FINITURA APPROPRIATA PERMETTE DI POSIZIONARE IL SISTEMA WING IN PROGETTI DI GUSTO MODERNO E PROGETTI DI SAPORE CLASSICO CONTEMPORANEO.

THE CHANCE TO CHOOSE THE SUITABLE FINISH ALLOWS YOU TO PLACE WING SYSTEM BOTH IN MODERN STYLE KITCHENS AND IN CLASSIC-CONTEMPORARY ONES.



FUNZIONALITÀ, UTILITÀ: FACILITÀ DI PULIZIA DEGLI ACCESSORI.

GLI ACCESSORI DEL SISTEMA WING SI POSSONO LIBERAMENTE COMPORRE E CAMBIARE DI POSIZIONE OGNI VOLTA CHE SI DESIDERA

FUNCTIONALITY, UTILITY: ACCESSORIES EASY TO CLEAN.

WING SYSTEM ACCESSORIES CAN BE EASY COMPOSED AND CHANGED POSITION.



WING
SYSTEM BY LEMI

SEZIONE TECNICA

TECHNICAL SECTION

BARRA CON GANCI

BAR WITH HOOKS

L'INNOVATIVO DISEGNO DELLA BARRA, RISULTATO DI UN'ATTENTO LAVORO DI PROGETTAZIONE, CONSENTE DI INTEGRARE, MANTENENDO UN'ASSOLUTA PULIZIA FORMALE, L'ALLOGGIAMENTO PER IL GANCIO MULTIUSO, IL SISTEMA DI AGGANCIO DELLE MENSOLE ED EVENTUALMENTE L'ILLUMINAZIONE LED CON INTERRUTTORE TOUCH.

L'AZIENDA PREVEDE LA POSSIBILITÀ DI FORNIRE LE BARRE ANCHE CON LUNGHEZZE DIFFERENTI DA QUELLE DI SERIE, FINO AD UN MASSIMO DI 360 CM. LE QUANTITÀ E I TEMPI DI CONSEGNA SONO DA VERIFICARE E CONCORDARE AL MOMENTO DELL'ORDINE.

THE NEW DESIGN OF THE BAR, BORN AS THE RESULT OF A CAREFUL PLANNING WORK, ALLOWS TO INTEGRATE THE HOOKS SEATING, THE MULTIPURPOSE RACKS HOOKING SYSTEM, AND, ON REQUEST, THE LED LIGHTING WITH TOUCH SWITCH, KEEPING COMPLETE CLEAN LINES.

BAR OF DIFFERENT LENGTHS FROM THE STANDARD ONES CAN BE PROVIDED, UP TO A MAXIMUM OF CM. 360. QUANTITIES AND DELIVERY TIME ARE TO BE CHECKED AND AGREED AT THE ORDER.

CARATTERISTICHE TECNICHE / SPECIFICATIONS

MATERIA PRIMA: ALLUMINIO LEGA 6060; TERMINALI IN ZAMA
SPESSORE DEL RIVESTIMENTO: CLASSE DA 10 A 15 MICRON.

RAW MATERIAL: ALUMINIUM ALLOY 6060; ENDS IN ZAMAK
FINISHING THICKNESS: FROM 10 TO 15 MICRON.

BARRA ALLUMINIO CON 4 GANCI / ALUMINIUM BAR WITH 4 HOOKS									
CODICI / CODE									
FINITURE / FINISHINGS			DIMENSIONI E PESI / WEIGHTS AND MEASURES						
ARGENTO CHIMICO CHEMICAL SILVER	INOX LUCIDO BRIGHT INOX	INOX SPAZZOLATO BRUSHED INOX	LUNG. LENGHT MM	PROF. DEEP MM	ALT. HEIGHT MM	P.L. G.W. KG.	P.N. N.W. KG.	V DMC	MISURE IMBALLO BOX MEASURES MM
7710A	7710C	7710E	600	15	45	0.45	0.40	1.3	30 X 60 X 700
7720A	7720C	7720E	900	15	45	0.65	0.60	1.8	30 X 60 X 1000
7730A	7730C	7730E	1200	15	45	0.85	0.80	2.4	30 X 60 X 1300
7740A	7740C	7740E	1800	15	45	1.25	1.15	3.4	30 X 60 X 1900



SCALA 1:1

BARRA PERSONALIZZABILE FINO A 360 CM.
CUSTOMIZABLE BAR UP TO CM 360.

BARRA CON GANCI CON SISTEMA ILLUMINAZIONE LED BAR WITH HOOKS AND LED SYSTEM

L'INNOVATIVO DISEGNO DELLA BARRA, RISULTATO DI UN'ATTENTO LAVORO DI PROGETTAZIONE, CONSENTE DI INTEGRARE, MANTENENDO UN'ASSOLUTA PULIZIA FORMALE, L'ALLOGGIAMENTO PER IL GANCIO MULTIUSO, IL SISTEMA DI AGGANCIO DELLE MENSOLE ED EVENTUALMENTE L'ILLUMINAZIONE LED CON INTERRUPTORE TOUCH.

L'AZIENDA PREVEDE LA POSSIBILITÀ DI FORNIRE LE BARRE ANCHE CON LUNGHEZZE DIFFERENTI DA QUELLE DI SERIE, FINO AD UN MASSIMO DI 360 CM. LE QUANTITÀ E I TEMPI DI CONSEGNA SONO DA VERIFICARE E CONCORDARE AL MOMENTO DELL'ORDINE.

THE NEW DESIGN OF THE BAR, BORN AS THE RESULT OF A CAREFUL PLANNING WORK, ALLOWS TO INTEGRATE THE HOOKS SEATING, THE MULTIPURPOSE RACKS HOOKING SYSTEM, AND, ON REQUEST, THE LED LIGHTING WITH TOUCH SWITCH, KEEPING COMPLETE CLEAN LINES.

BARS OF DIFFERENT LENGTHS FROM THE STANDARD ONES CAN BE PROVIDED, UP TO A MAXIMUM OF CM. 360. QUANTITIES AND DELIVERY TIME ARE TO BE CHECKED AND AGREED AT THE ORDER.

CARATTERISTICHE TECNICHE / SPECIFICATIONS

MATERIA PRIMA: ALLUMINIO LEGA 6060; TERMINALI IN ZAMA

SPESSORE DEL RIVESTIMENTO: CLASSE DA 10 A 15 MICRON

LED:

FLEXILED CR 4.8W / MT - 60 LEDS / MT COOL WHITE

TOUCHLED INCASSATO SUL PROFILO,

CONVERTER 13W 220-240VAC @12VDC

RAW MATERIAL: ALUMINIUM ALLOY 6060; ENDS IN ZAMAK

FINISHING THICKNESS: FROM 10 TO 15 MICRON

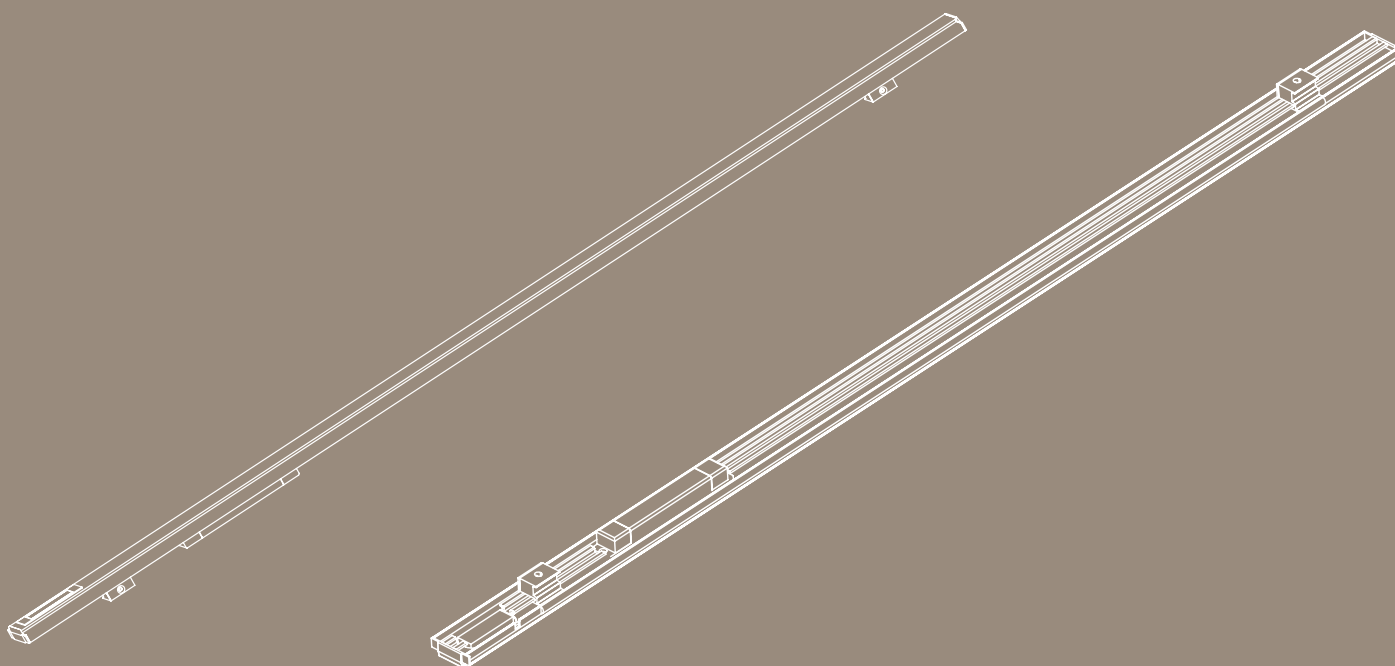
LED:

FLEXILED CR 4.8W / MT - 60 LEDS / MT COOL WHITE

TOUCHLED IN THE BAR

CONVERTER 13W 220-240 VAC @12VDC.

BARRA ALLUMINIO CON ILLUMINAZIONE LED E 4 GANCI ALUMINIUM BAR WITH 4 HOOKS AND LEDS SYSTEM									
CODICI / CODE									
FINITURE / FINISHINGS			DIMENSIONI E PESI / WEIGHTS AND MEASURES						
ARGENTO CHIMICO CHEMICAL SILVER	INOX LUCIDO BRIGHT INOX	INOX SPAZZOLATO BRUSHED INOX	LUNG. LENGHT MM	PROF. DEEP MM	ALT. HEIGHT MM	P.L. G.W. KG.	P.N. N.W. KG.	V DMC	MISURE IMBALLO BOX MEASURES MM
7711A	7711C	7711E	600	15	45	0.55	0.50	1.8	40 X 60 X 700
7721A	7721C	7721E	900	15	45	0.75	0.70	2.4	40 X 60 X 1000
7731A	7731C	7731E	1200	15	45	0.95	0.90	3.2	40 X 60 X 1300
7741A	7741C	7741E	1800	15	45	1.35	1.25	4.5	40 X 60 X 1900



BARRA PERSONALIZZABILE FINO A 360 CM.
CUSTOMIZABLE BAR UP TO CM 360.

MENSOLA PORTA OGGETTI

MULTIPURPOSE RACKS

QUESTO ARTICOLO È DISPONIBILE IN 2 PROFONDITÀ E 4 LARGHEZZE.

È PREVISTA LA POSSIBILITÀ DI FORNIRE LE MENSOLE CON LUNGHEZZE DIFFERENTI DA QUELLE DI SERIE, FINO AD UN MASSIMO DI 360 CM. LE QUANTITÀ E I TEMPI DI CONSEGNA SONO DA VERIFICARE E CONCORDARE AL MOMENTO DELL'ORDINE.

THEY ARE AVAILABLE WITH 2 DIFFERENT DEEPS AND 4 DIFFERENT LENGTHS.

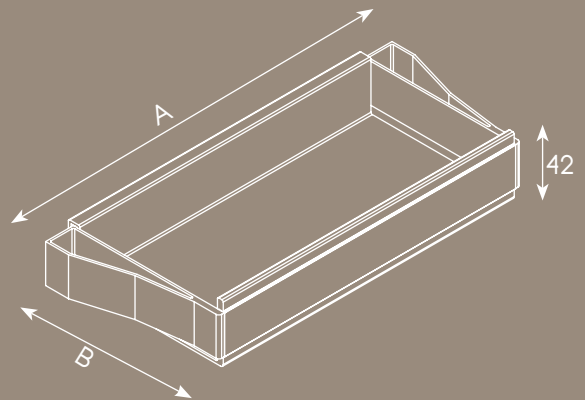
MULTIPURPOSE RACKS WITH DIFFERENT LENGTHS FROM THE STANDARD ONES CAN BE PROVIDED, UP TO A MAXIMUM OF 360 CM. QUANTITIES AND DELIVERY TIME ARE TO BE CHECKED AND AGREED AT THE ORDER.

CARATTERISTICHE TECNICHE / SPECIFICATIONS

MATERIA PRIMA: ALLUMINIO LEGA 6060
SPESSORE DEL RIVESTIMENTO: CLASSE DA 10 A 15 MICRON.

RAW MATERIAL: ALUMINIUM ALLOY 6060
FINISHING THICKNESS: FROM 10 TO 15 MICRON.

MENSOLA ALLUMINIO PORTAOGGETTI / ALUMINIUM MULTIPORPOSE RACK									
CODICI / CODE									
FINITURE / FINISHINGS			DIMENSIONI E PESI / WEIGHTS AND MEASURES						
ARGENTO CHIMICO CHEMICAL SILVER	INOX LUCIDO BRIGHT INOX	INOX SPAZZOLATO BRUSHED INOX	A MM	B MM	H MM	P.L. G.W. KG.	P.N. N.W. KG.	V DMC	MISURE IMBALLO BOX MEASURES MM
7010A	7010C	7010E	320	160	42	0.70	0.50	3.3	340 X 165 X 55
7030A	7030C	7030E	350	110	42	0.50	0.40	3.2	370 X 115 X 55
7040A	7040C	7040E	455	160	42	0.80	0.60	4.6	470 X 165 X 55
7080A	7080C	7080E	250	110	42	0.30	0.20	1.6	280 X 115 X 55



MENSOLA PORTA BARATTOLI JAR RACK

COMPOSTA DA UNA STRUTTURA IN ALLUMINIO E TRE BARATTOLI IN VETRO CON TAPPI IN ACCIAIO E FAGGIO EVAPORATO.

PER POTER ESTRARRE AGEVOLMENTE I BARATTOLI È NECESSARIO PREVEDERE ALMENO 20 CM DI SPAZIO LIBERO AL DI SOPRA DELLA BARRA.

IT CONSISTS OF AN ALUMINIUM FRAME AND 3 JARS WITH CAP IN EVAPORATED BEECH-WOOD.
FOR PULLING OUT EASY THE JARS, 20 CM. OF FREE SPACE OVER THE BAR ARE NECESSARY.

CARATTERISTICHE TECNICHE / SPECIFICATIONS

MATERIE PRIME:

MENSOLA: ALLUMINIO LEGA 6060

TAPPO BARATTOLI: ACCIAIO E FAGGIO EVAPORATO

BARATTOLI: VETRO

SPESSORE DEL RIVESTIMENTO: CLASSE DA 10 A 15 MICRON.

RAW MATERIALS:

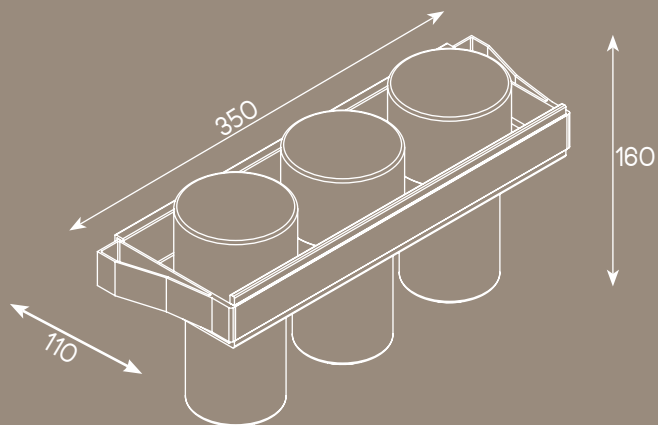
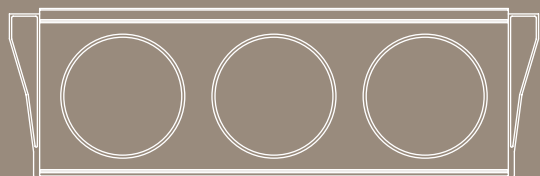
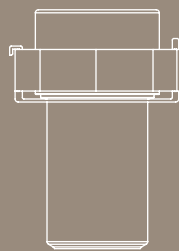
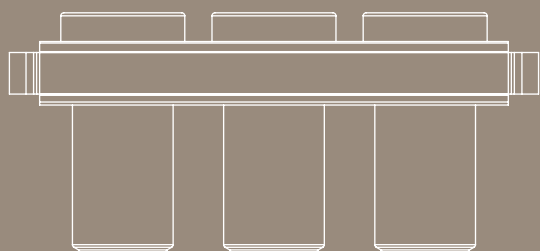
FRAME: ALUMINIUM ALLOY 6060

CAP JAR : STEEL

JARS: GLASS

FINISHING THICKNESS: FROM 10 TO 15 MICRON.

MENSOLA ALLUMINIO PORTA BARATTOLI / ALUMINIUM JAR RACK									
CODICI / CODE									
FINITURE / FINISHINGS			DIMENSIONI E PESI / WEIGHTS AND MEASURES						
ARGENTO CHIMICO CHEMICAL SILVER	INOX LUCIDO BRIGHT INOX	INOX SPAZZOLATO BRUSHED INOX	LUNG. LENGHT MM	PROF. DEEP MM	ALT. HEIGHT MM	P.L. G.W. KG.	P.N. N.W. KG.	V DMC	MISURE IMBALLO BOX MEASURES MM
7020A	7020C	7020E	350	110	160	1.5	1.4	8.7	360 X 210 X 115



MENSOLA PORTASPEZIE VERTICALE

UPRIGHT SPICE-RACK

TELAIO IN ALLUMINIO, SUPPORTO IN LEGNO DI FAGGIO EVAPORATO E BARATTOLINI IN ACCIAIO INOX RISPETTO AI TRADIZIONALI PORTASPEZIE SI DIFFERENZIA PER LA SUA STRUTTURA VERTICALE.

ALUMINIUM FRAME, SUPPORT IN EVAPORATED BEECH-WOOD AND STAINLESS STEEL SPICE JARS. IT DIFFERS FROM TRADITIONAL SPICE RACKS FOR ITS VERTICAL STRUCTURE.

CARATTERISTICHE TECNICHE / SPECIFICATIONS

MATERIE PRIME :

MENSOLA: ALLUMINIO LEGA 6060

PORTASPEZIE: FAGGIO EVAPORATO

BARATTOLINI : INOX 18/10

SPESSORE DEL RIVESTIMENTO:

CLASSE DA 10 A 15 MICRON

RIVESTIMENTO PORTASPEZIE:

VERNICE TRASPARENTE ALDER AQUAKRISTAL CFB

RAW MATERIALS:

FRAME: ALUMINIUM ALLOY 6060;

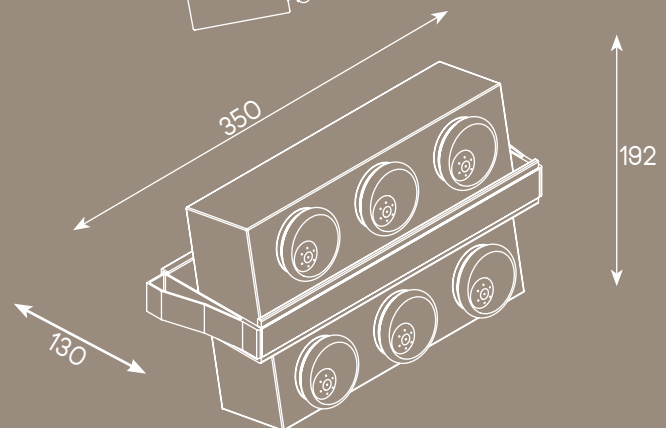
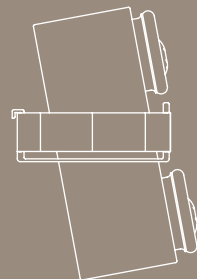
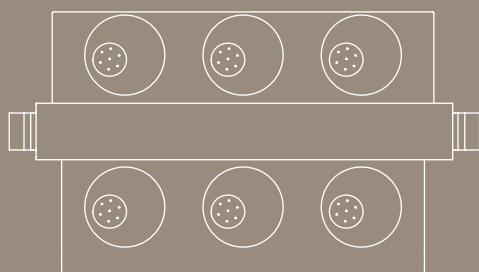
SPICES-BLOCK: EVAPORATED BEECH-WOOD.

JARS: INOX 18/10

FINISHING THICKNESS: FROM 10 TO 15 MICRON.

SPICES-BLOCK FINISHING: VARNISH ALDER AQUAKRISTAL CFB

MENSOLA ALLUMINIO PORTA BARATTOLI / ALUMINIUM JAR RACK									
CODICI / CODE									
FINITURE / FINISHINGS			DIMENSIONI E PESI / WEIGHTS AND MEASURES						
ARGENTO CHIMICO CHEMICAL SILVER	INOX LUCIDO BRIGHT INOX	INOX SPAZZOLATO BRUSHED INOX	LUNG. LENGHT MM	PROF. DEEP MM	ALT. HEIGHT MM	P.L. G.W. KG.	P.N. N.W. KG.	V DMC	MISURE IMBALLO BOX MEASURES MM
7160A	7160C	7160E	350	130	192	2.4	2.3	8.3	360 X 200 X 115



MENSOLA PORTASPEZIE ORIZZONTALE SPICE-RACK

COMPOSTA DA UNA STRUTTURA IN ALLUMINIO, UN ALLOGGIAMENTO PER BARATTOLINI IN ACCIAIO INOX E 3 BARATTOLINI PORTA SPEZIE

IT CONSISTS OF AN ALUMINIUM FRAME, A STAINLESS STEEL JAR RACK, AND 3 SPICE JARS.

CARATTERISTICHE TECNICHE / SPECIFICATIONS

MATERIA PRIMA :

MENSOLA: ALLUMINIO LEGA 6060

BARATTOLINI E SPAZIATORE: INOX 18/10

SPESSORE DEL RIVESTIMENTO:

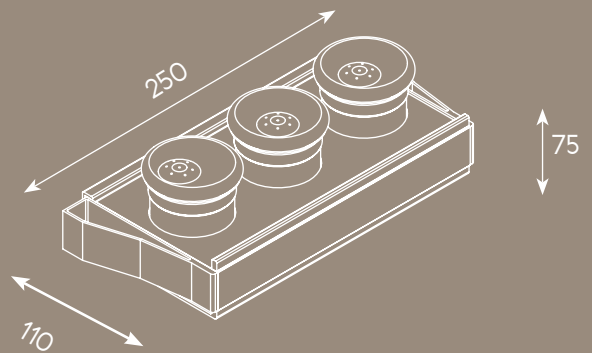
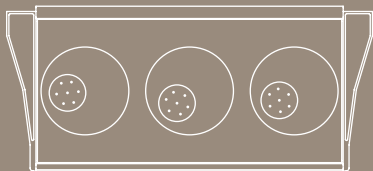
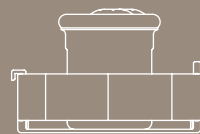
CLASSE DA 10 A 15 MICRON

RAW MATERIAL: ALUMINIUM ALLOY 6060

JAR RACK AND JARS: INOX 18/10

FINISHING THICKNESS: FROM 10 TO 15 MICRON

MENSOLA ALLUMINIO PORTA BARATTOLI / ALUMINIUM JAR RACK									
CODICI / CODE			DIMENSIONI E PESI / WEIGHTS AND MEASURES						
FINITURE / FINISHINGS			DIMENSIONI E PESI / WEIGHTS AND MEASURES						
ARGENTO CHIMICO CHEMICAL SILVER	INOX LUCIDO BRIGHT INOX	INOX SPAZZOLATO BRUSHED INOX	LUNG. LENGHT MM	PROF. DEEP MM	ALT. HEIGHT MM	P.L. G.W. KG.	P.N. N.W. KG.	V DMC	MISURE IMBALLO BOX MEASURES MM
7150A	7150C	7150E	250	110	75	0.7	0.6	1.6	280 X 120 X 85



PORTA COLTELLI VERTICALE UPRIGHT KNIFE-BLOCK HOLDER

TELAIO IN ALLUMINIO E SUPPORTO IN LEGNO DI FAGGIO EVAPORATO.
RISPETTO AI TRADIZIONALI PORTA COLTELLI SI DIFFERENZIA PER L'IMPATTO ESTETICO DELLA SUA STRUTTURA VERTICALE, IL BLOCCAGGIO DELLE LAME È ASSICURATO DA MAGNETI CHE CONFERISCONO AI COLTELLI STABILITÀ E SICUREZZA.
PER POTER AGGANCIARE CORRETTAMENTE QUESTO PRODOTTO È NECESSARIO PREVEDERE ALMENO 10 CM DI SPAZIO LIBERO AL DI SOPRA DELLA BARRA.
NEL CASO VENGA FORNITO ANCHE IL TAGLIERE LA SUDETTA QUOTA SALE A 23 CM.

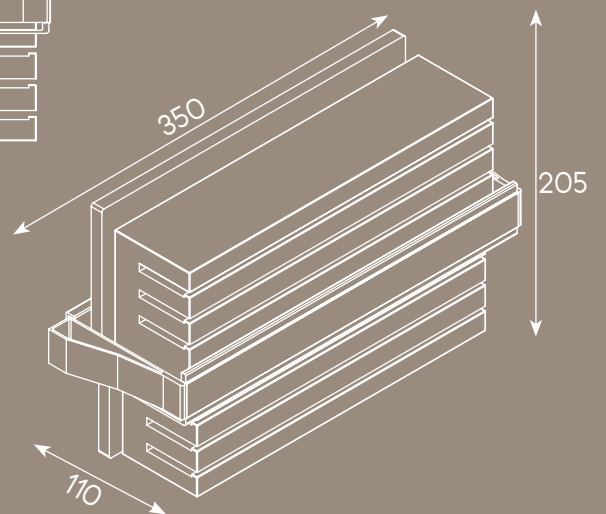
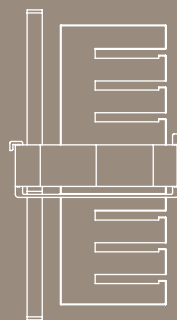
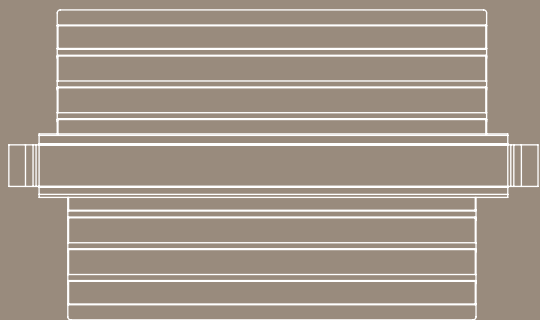
ALUMINIUM FRAME AND KNIFE-BLOCK IN EVAPORATED BEECH-WOOD.
IT IS DIFFERENT FROM THE ACTUAL KNIFE-BLOCKS FOR ITS UPRIGHT LOOK. THE BLADES JAMMING IS GUARANTEED BY MAGNETS WITH GIVE TO THE KNIVES STABILITY AND SAFETY.
FOR AN EASY HOOKING OF THIS ARTICLE 10 CM. OF FREE SPACE OVER THE BAR ARE NECESSARY. IF THE CHOPPING-BOARD IS SUPPLIED TOO, THIS MEASURE BECOME CM. 23.

CARATTERISTICHE TECNICHE / SPECIFICATIONS

MATERIE PRIME:
MENSOLA: ALLUMINIO LEGA 6060
PORTACOLTELLI: FAGGIO EVAPORATO
SPESSORE DEL RIVESTIMENTO: CLASSE DA 10 A 15 MICRON.

RAW MATERIALS:
FRAME: ALUMINIUM ALLOY 6060
KNIFE-BLOCK: EVAPORATED BEECH-WOOD
FINISHING THICKNESS: FROM 10 TO 15 MICRON.

MENSOLA ALLUMINIO PORTA COLTELLI VERTICALE / ALUMINIUM UPRIGHT KNIFE-BLOCK HOLDER									
CODICI / CODE			DIMENSIONI E PESI / WEIGHTS AND MEASURES						
FINITURE / FINISHINGS			DIMENSIONI E PESI / WEIGHTS AND MEASURES						
ARGENTO CHIMICO CHEMICAL SILVER	INOX LUCIDO BRIGHT INOX	INOX SPAZZOLATO BRUSHED INOX	LUNG. LENGHT MM	PROF. DEEP MM	ALT. HEIGHT MM	P.L. G.W. KG.	P.N. N.W. KG.	V DMC	MISURE IMBALLO BOX MEASURES MM
7130A	7130C	7130E	350	110	185	2.1	2.0	8.3	360 X 200 X 115
OPZIONE CON TAGLIERE / WITH CHOPPING BOARD									
7131A	7131C	7131E	350	110	205	2.3	2.2	8.5	360 X 215 X 115



PORTA COLTELLI ORIZZONTALE

SHELF FOR KNIFE-BLOCK

TELAIO IN ALLUMINIO E SUPPORTO IN LEGNO DI FAGGIO EVAPORATO.
SI CARATTERIZZA PER LA SUA TOTALE PULIZIA FORMALE.

ALUMINIUM FRAME AND KNIFE-BLOCK IN EVAPORATED BEECH-WOOD.
COMPLETE CLEAN LINES.

CARATTERISTICHE TECNICHE / SPECIFICATIONS

MATERIE PRIME:

MENSOLA: ALLUMINIO LEGA 6060

PORTACOLTELLI: FAGGIO EVAPORATO

SPESSORE DEL RIVESTIMENTO: CLASSE DA 10 A 15 MICRON.

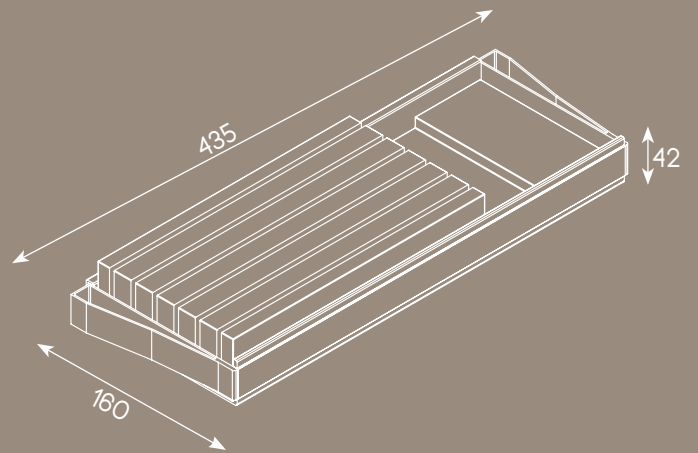
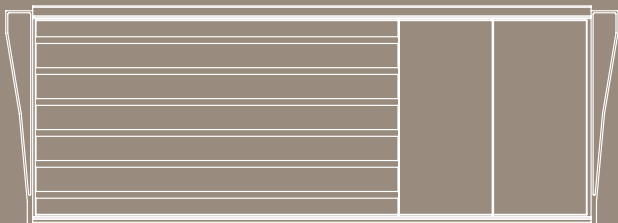
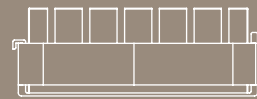
RAW MATERIALS:

FRAME: ALUMINIUM ALLOY 6060

KNIFE-BLOCK: EVAPORATED BEECH-WOOD

FINISHING THICKNESS: FROM 10 TO 15 MICRON.

MENSOLA ALLUMINIO PORTA COLTELLI ORIZZONTALE / ALUMINIUM SHELF WITH KNIFE-BLOCK									
CODICI / CODE									
FINITURE / FINISHINGS			DIMENSIONI E PESI / WEIGHTS AND MEASURES						
ARGENTO CHIMICO CHEMICAL SILVER	INOX LUCIDO BRIGHT INOX	INOX SPAZZOLATO BRUSHED INOX	LUNG. LENGHT MM	PROF. DEEP MM	ALT. HEIGHT MM	P.L. G.W. KG.	P.N. N.W. KG.	V DMC	MISURE IMBALLO BOX MEASURES MM
7140A	7140C	7140E	435	160	60	2.0	1.9	5.8	460 X 180 X 70



PORTA CARTA

PAPER-RACK

COSTITUITO DA UN TELAIO DI ALLUMINIO E DA UN SUPPORTO IN LEGNO DI FAGGIO EVAPORATO.

IT CONSISTS OF AN ALUMINIUM FRAME AND A SUPPORT IN EVAPORATED BEECH-WOOD.

CARATTERISTICHE TECNICHE / SPECIFICATIONS

MATERIE PRIME :

MENSOLA: ALLUMINIO LEGA 6060

RULLO: FAGGIO EVAPORATO

SPESSORE DEL RIVESTIMENTO: CLASSE DA 10 A 15 MICRON.

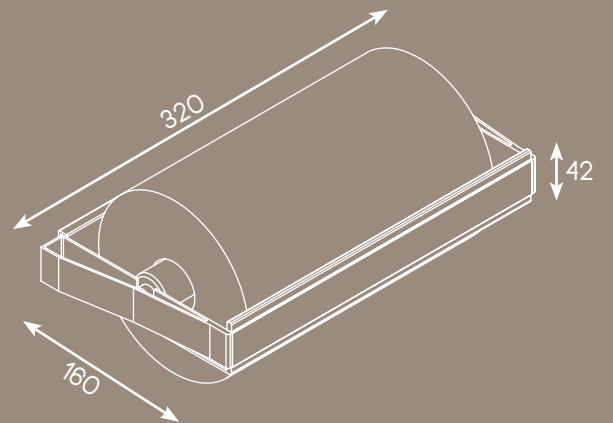
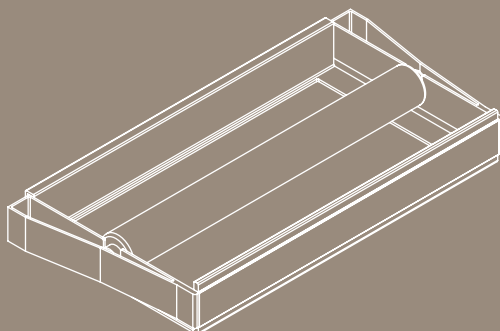
RAW MATERIALS:

FRAME: ALUMINIUM ALLOY 6060

ROLLER: EVAPORATED BEECH-WOOD

FINISHING THICKNESS: FROM 10 TO 15 MICRON.

MENSOLA ALLUMINIO PORTA CARTA / ALUMINIUM PAPER RACK									
CODICI / CODE									
FINITURE / FINISHINGS			DIMENSIONI E PESI / WEIGHTS AND MEASURES						
ARGENTO CHIMICO CHEMICAL SILVER	INOX LUCIDO BRIGHT INOX	INOX SPAZZOLATO BRUSHED INOX	LUNG. LENGHT MM	PROF. DEEP MM	ALT. HEIGHT MM	P.L. G.W. KG.	P.N. N.W. KG.	V DMC	MISURE IMBALLO BOX MEASURES MM
7300A	7300C	7300E	320	160	42	0.55	0.45	3.7	340 X 165 X 55



PORTA ALLUMINIO - PELLICOLA

ALUMINIUM/FILM-RACK

COSTITUITO DA UN TELAIO IN ALLUMINIO E DUE SUPPORTI IN FAGGIO EVAPORATO

IT CONSISTS OF AN ALUMINIUM FRAME AND 2 SUPPORTS IN EVAPORATED BEECH-WOOD

CARATTERISTICHE TECNICHE / SPECIFICATIONS

MATERIE PRIME:

MENSOLA: ALLUMINIO LEGA 6060

RULLI: FAGGIO EVAPORATO

SPESSORE DEL RIVESTIMENTO: CLASSE DA 10 A 15 MICRON.

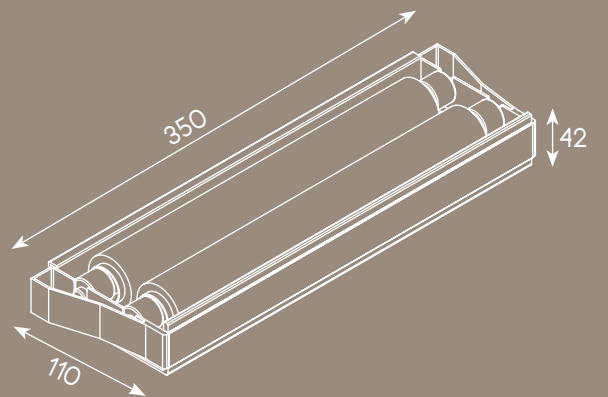
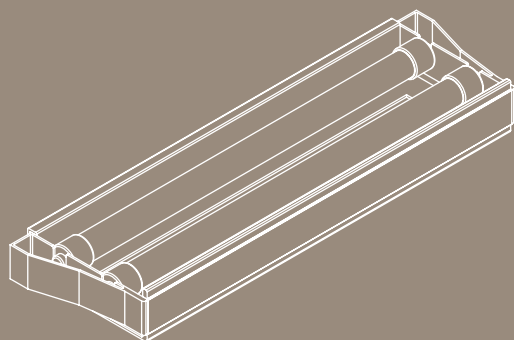
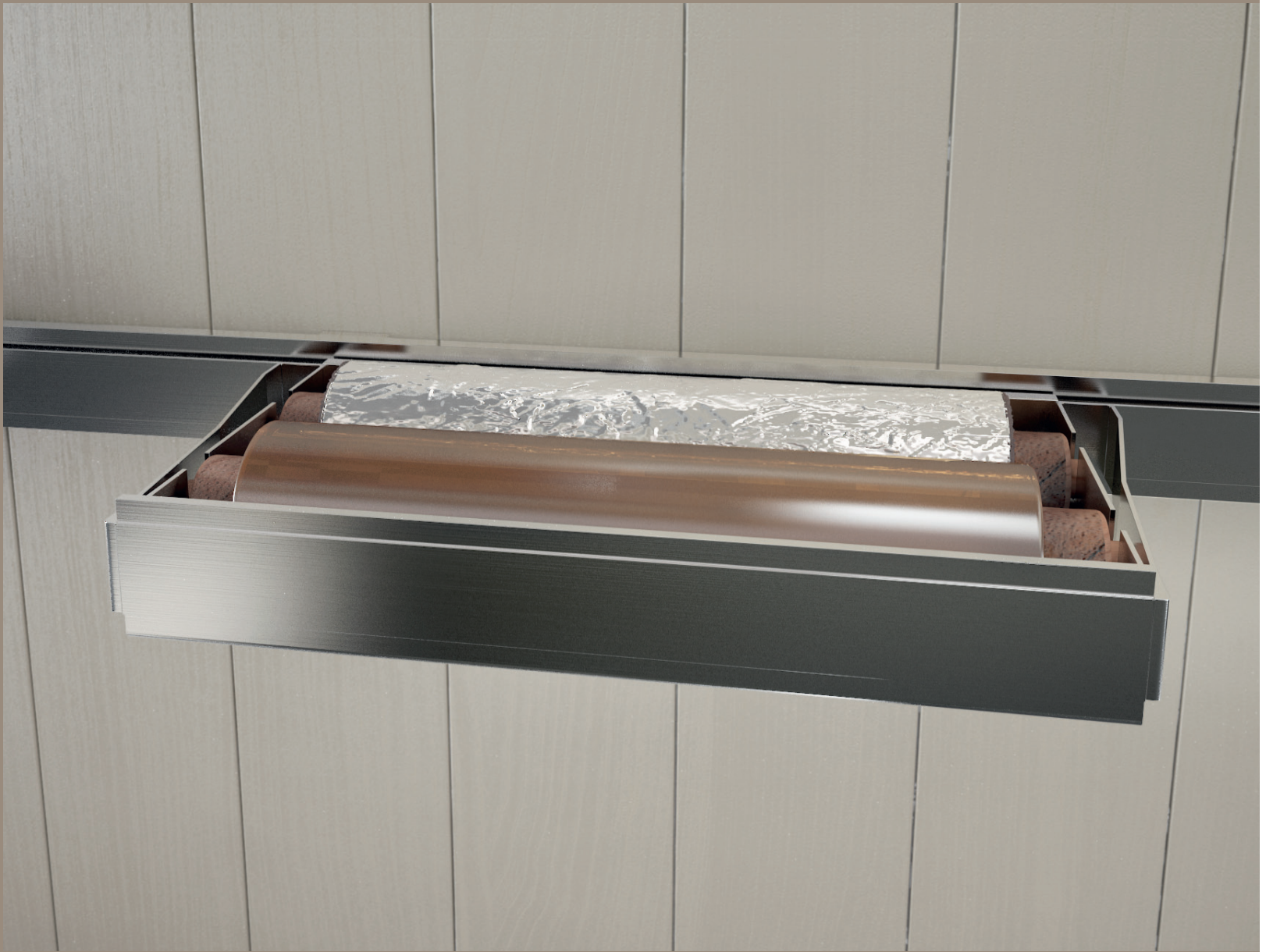
RAW MATERIALS:

FRAME: ALUMINIUM ALLOY 6060

ROLLER: EVAPORATED BEECH-WOOD

FINISHING THICKNESS: FROM 10 TO 15 MICRON.

MENSOLA ALLUMINIO PORTA PELLICOLE / ALUMINIUM FILMS RACK									
CODICI / CODE									
FINITURE / FINISHINGS			DIMENSIONI E PESI / WEIGHTS AND MEASURES						
ARGENTO CHIMICO CHEMICAL SILVER	INOX LUCIDO BRIGHT INOX	INOX SPAZZOLATO BRUSHED INOX	LUNG. LENGHT MM	PROF. DEEP MM	ALT. HEIGHT MM	P.L. G.W. KG.	P.N. N.W. KG.	V DMC	MISURE IMBALLO BOX MEASURES MM
7200A	7200C	7200E	380	110	42	0.55	0.45	3.7	400 X 120 X 55



PORTASTOVIGLIE

ALUMINIUM/PLATE-RACK

COMPOSTA DA UNA STRUTTURA IN ALLUMINIO E UN ALLOGGIAMENTO PER PIATTI IN ACCIAIO INOX.

IT CONSISTS OF AN ALUMINIUM FRAME AND A STAINLESS STEEL PLATE RACK

CARATTERISTICHE TECNICHE / SPECIFICATIONS

MATERIA PRIMA : ALLUMINIO LEGA 6060

PORTAPIATTO: INOX 18/10

RIVESTIMENTO:

INOX SPAZZOLATO MECCANICO

SPESSORE DEL RIVESTIMENTO:

CLASSE DA 10 A 15 MICRON

RAW MATERIAL: ALUMINIUM ALLOY 6060

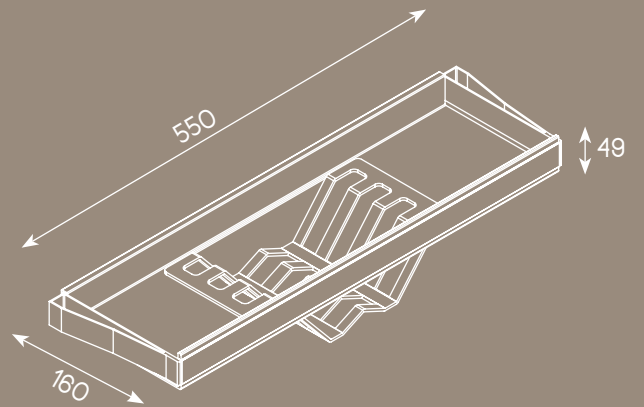
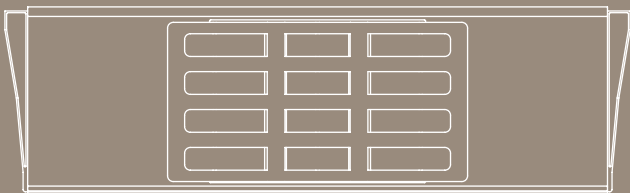
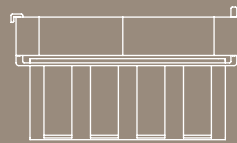
PLATE-RACK: INOX 18/10

FINISHING: MECHANICALLY BRUSHED STAINLESS

FINISHING THICKNESS: FROM 10 TO 15 MICRON

MENSOLA ALLUMINIO PORTAPIATTI / ALUMINIUM PLATE-RACK

CODICI / CODE									
FINITURE / FINISHINGS			DIMENSIONI E PESI / WEIGHTS AND MEASURES						
ARGENTO CHIMICO CHEMICAL SILVER	INOX LUCIDO BRIGHT INOX	INOX SPAZZOLATO BRUSHED INOX	LUNG. LENGHT MM	PROF. DEEP MM	ALT. HEIGHT MM	P.L. G.W. KG.	P.N. N.W. KG.	V DMC	MISURE IMBALLO BOX MEASURES MM
7195A	7195C	7195E	550	160	92	1	0.8	5	560 X 165 X 100



PORTAPRESE

ALUMINIUM/SOCKET-RACK

MENSOLA PORTAPRESE COMPLETA DI 2 PRESE - TUBO MM 246 , BOCCOLE FISSAGGIO , TERMINALI.

ALUMINIUM RACK WITH 2 SOCKETS, WITH TUBE MM 246, WALL SUPPORT, END CAP.

CARATTERISTICHE TECNICHE / SPECIFICATIONS

MATERIA PRIMA : ALLUMINIO LEGA 6060

RIVESTIMENTO:

INOX SPAZZOLATO MECCANICO

SPESSORE DEL RIVESTIMENTO:

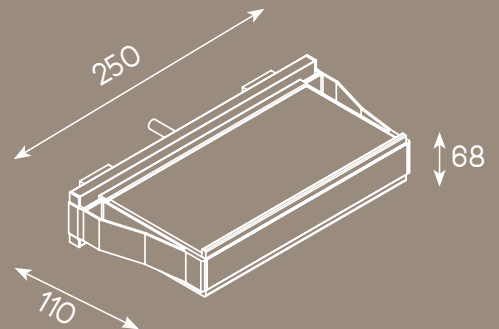
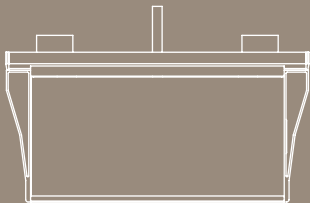
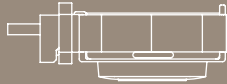
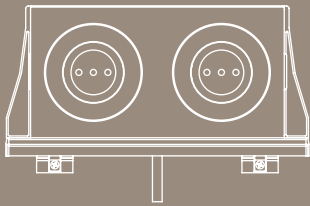
CLASSE DA 10 A 15 MICRON

RAW MATERIAL: ALUMINIUM ALLOY 6060

FINISHING: MECHANICALLY BRUSHED STAINLESS

FINISHING THICKNESS: FROM 10 TO 15 MICRON

MENSOLA ALLUMINIO PORTAPRESE / ALUMINIUM SOCKET-RACK									
CODICI / CODE									
FINITURE / FINISHINGS			DIMENSIONI E PESI / WEIGHTS AND MEASURES						
ARGENTO CHIMICO CHEMICAL SILVER	INOX LUCIDO BRIGHT INOX	INOX SPAZZOLATO BRUSHED INOX	LUNG. LENGHT MM	PROF. DEEP MM	ALT. HEIGHT MM	P.L. G.W. KG.	P.N. N.W. KG.	V DMC	MISURE IMBALLO BOX MEASURES MM
7070A	7070C	7070E	250	110	130	0.8	0.6	5	260 X 120 X 150

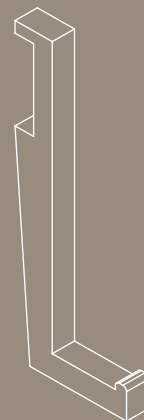


GANCIO HOOK

MATERIA PRIMA: ALLUMINIO LEGA 6060
SPESSORE DEL RIVESTIMENTO: CLASSE DA 10 A 15 MICRON.

RAW MATERIAL: ALUMINIUM ALLOY 6060
FINISHING THICKNESS: FROM 10 TO 15 MICRON.

GANCIO / HOOK		
CODICI / CODE		
FINITURE / FINISHINGS		
ARGENTO CHIMICO CHEMICAL SILVER	INOX LUCIDO BRIGHT INOX	INOX SPAZZOLATO BRUSHED INOX
7400A	7400C	7400E

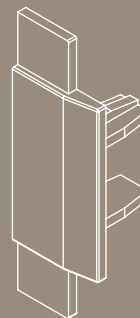


TAPPO LATERALE END CAP

MATERIA PRIMA: ZAMA

RAW MATERIAL: ZAMAK

TERMINALE / END CAP		
CODICI / CODE		
FINITURE / FINISHINGS		
ARGENTO CHIMICO CHEMICAL SILVER	INOX LUCIDO BRIGHT INOX	INOX SPAZZOLATO BRUSHED INOX
7510A	7510C	7510E

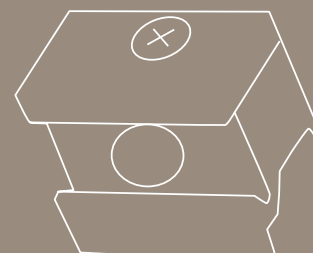


SUPPORTO A MURO WALL SUPPORT

MATERIE PRIME: ZAMA

RAW MATERIALS: ZAMAK

CODICE : 7500



FINITURE DI SERIE AVAILABLE FINISHINGS



SPAZZOLATO MECCANICO

BRUSHED INOX : E



INOX LUCIDO

BRIGHT INOX : C



ARGENTO CHIMICO

CHEMICAL SILVER : A

L'AZIENDA PREVEDE LA POSSIBILITÀ DI FORNIRE I PRODOTTI ANCHE IN COLORAZIONI DIFFERENTI DA QUELLE DI SERIE. ANCHE IN QUESTO CASO LE QUANTITÀ E I TEMPI DI CONSEGNA SONO DA VERIFICARE E CONCORDARE AL MOMENTO DELL'ORDINE.

DIFFERENT FINISHINGS FROM THE STANDARD ONES CAN BE PROVIDED.

IN THIS CASE QUANTITIES AND DELIVERY TIME ARE TO BE CHECKED AND AGREED AT THE ORDER.



DNV BUSINESS ASSURANCE MANAGEMENT SYSTEM CERTIFICATE

Certificato No. / Certificate No. **CERT-05936-2000-AQ-FLR-SINCERT**

Si attesta che / This is to certify that

LEMI S.r.l.

Strada di Chiano, 22-24 - 50021 Barberino Val d'Elsa (FI) - Italy

è conforme ai requisiti della norma per i sistemi di gestione:
has been found to conform to the management system standard:

UNI EN ISO 9001:2008 (ISO 9001:2008)

Questa Certificazione è valida per il seguente campo applicativo:
This Certificate is valid for the following product or service ranges:

**Progettazione e produzione di articoli metallici saldati, verniciati e con finitura galvanica
(Settore EA : 17)**

**Manufacture of welded, plastified, coated and metal plated equipment for furniture
(Sector EA : 17)**

Data Prima Emissione/Initial Certification Date:

2000-03-15

Il Certificato è valido fino al:

This Certificate is valid until:

2018-02-18

L'audit è stato eseguito sotto la supervisione di
The audit has been performed under the supervision of

Giuseppe Ciompi
Lead Auditor

Luogo e Data/Place and Date:

Vimercate (MB), 2015-01-13

Per l'Organismo di Certificazione:

For the Certification Body:

Zeno Beltrami
Management Representative

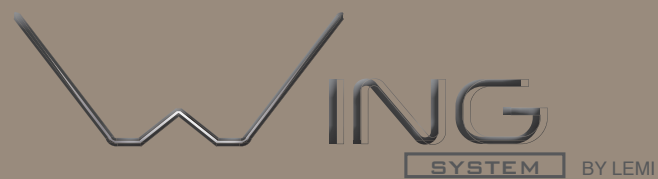


SGS N°003 A PRG N°003 B
SCA N°003 D ISO N°003 C
SCA N°004 F FSM N°001 I
Membro di IMA SA per gli schemi di accreditamento ISO,
SCA, PRG, PRG, SCF e ISO di IMA SA per gli schemi di
accreditamento ISO, SCA, SCL, FPM e PRG
e di IMA SA/CF per gli schemi di accreditamento LAB

La validità del presente Certificato è subordinata al rispetto delle condizioni contenute nel Contratto di Certificazione.
Lack of fulfilment of conditions as set out in the Certification Agreement may render this Certificate invalid.

DNV GL BUSINESS ASSURANCE ITALIA S.R.L. - VIA ENERGIE PARK, 14 - 20071 VIMERCATE (MB) - ITALY - TEL. 039 68 99 905 - WWW.DNVGL.COM/IT





LEMI S.R.L. AL FINE DI MIGLIORARE IL PRODOTTO SI RISERVA DI APPORTARE MODIFICHE O MIGLIORIE TECNICHE SENZA DARNE COMUNICAZIONE.

LEMI S.R.L., IN ORDER TO IMPROVE ITS PRODUCTS, CAN MAKE CHANGES AND TECHNICAL IMPROVEMENTS WITHOUT INFORMING.