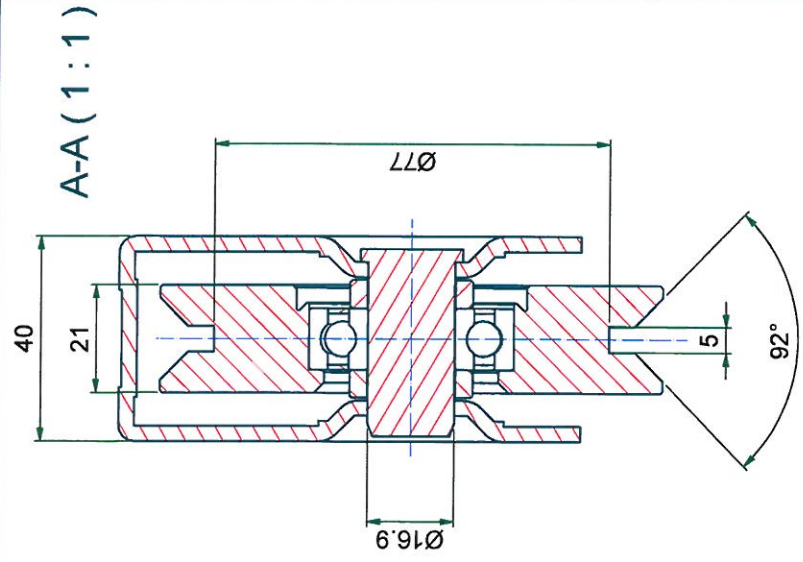
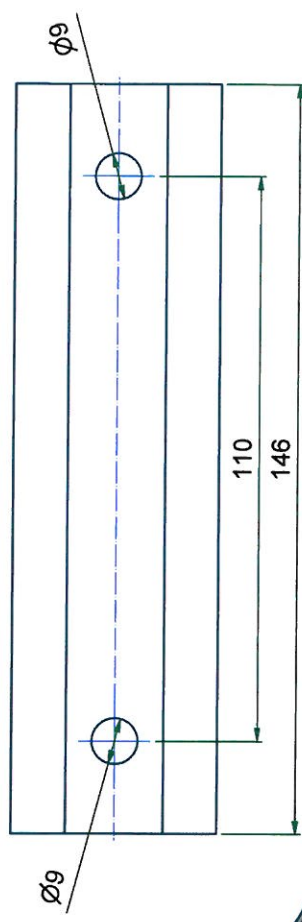
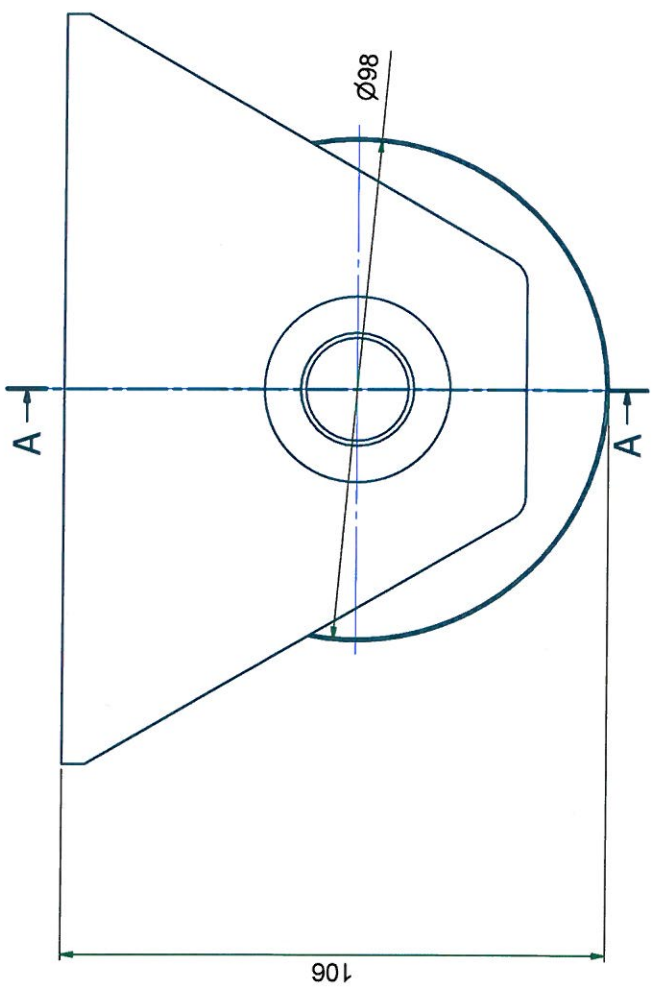


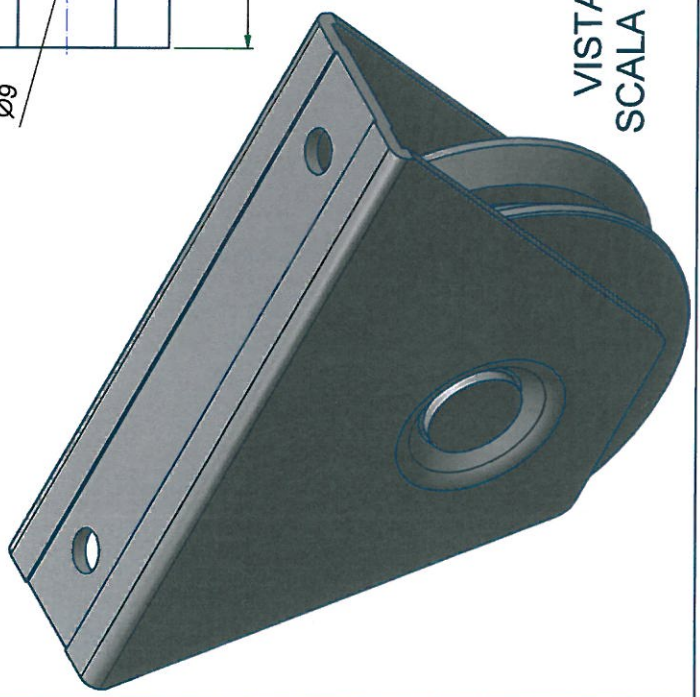
1 2 3 4



RESTITUIRE FIRMATO
 L'APPROVAZIONE DEL DISEGNO DEFINISCE
 L'ORDINE ED IL SUO PROSEGUIMENTO
RETURN SIGNED
 THE APPROVAL OF THE DRAWING DETERMINES
 THE ORDER AND ITS PROSECUTION
 DATA..... FIRMA.....
 (DATE) (SIGNATURE)



Ref 612.50



VISTA 3D
SCALA (1 : 1)

Modifica/Modification		Rev.	Elaborato/drawer	Data/Date	Verificato/Controlled	Data/Date
Tolleranze generali / general tolerances	0.5; -0.3	05..-06	305..-120	1205..-0400	10005..-0200	20005..-04000
Tolleranze funzionali	0.2	05..-06	305..-120	1205..-0400	10005..-0200	20005..-04000
Quote critiche ed importanti / Critical and important quotes	0.1; 0.05	05..-06	305..-120	1205..-0400	10005..-0200	20005..-04000
Ø Albero / Shaft	0.05	05..-06	305..-120	1205..-0400	10005..-0200	20005..-04000
Angoli / Angles	-0.1; 0.05	05..-06	305..-120	1205..-0400	10005..-0200	20005..-04000
Denominazione/Description						
325Y-100 ZINCATA - RUOTA						
Materiale/Material		Trattamento/Treatment		Foglio/Sheet		
RUOTA IN ACCIAIO C40 UNI EN 10083-1		ZINCATA		A3		
Via Cassola 64		Disegnato/Drawer		Peso/Weight		
36027 Rossa (V) ITALY		LIVIO PASSARIN		1,539 kg		
Tel.0424/558417		Verificato/Control.		Sostituisce il		
Fax.0424/558417		Lance disegno/Draw cod.		Sostituisce dal		
www.comunello.com		P-1312001-C				