

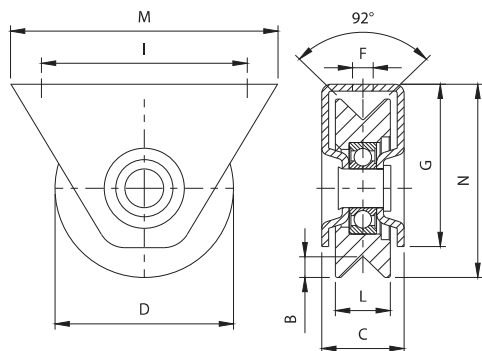
Art. 325V



UNI/EN ISO9001 - UNI/EN ISO14001

© 2009 - Fratelli Comunello Spa - All right reserved
Via Cassola, 64 - 36027 Rosà (VI) - Italy

10/10 Rev.02



ITA

IMPIEGO: Ruota per dispositivi scorrevoli.
TIPO: Ruota a fissare con supporto esterno con gola a V a un cuscinetto.
FISSAGGIO: A fissare con viti (non fornite).
RICICLO: Smaltire come materiale ferroso secondo le leggi vigenti nel paese di installazione.
PARTI SOGGETTE AD USURA: Cuscinetto, gola della ruota.
AVVERTENZE: Il costruttore si riserva di modificare senza preavviso le caratteristiche del prodotto secondo le proprie esigenze. Il costruttore non risponde di modifiche anche parziali del prodotto e le prestazioni dichiarate sono valide solo se si seguono le modalità di installazione eseguite da personale qualificato.

CARATTERISTICHE TECNICHE				
	PESO PEZZO	PORTATA		
325V-60	0,39 Kg	100 Kgf		
325V-80	1,02 Kg	200 Kgf		
CADENZA MANUTENZIONI				
CASA PRIVATA	AZIENDA	MAGAZZINO	CONDOMINIO <20 UNITA'	CONDOMINIO > 20 UNITA'
1 ANNO*	1 ANNO*	1 ANNO*	6 MESI*	6 MESI*
Verificare l'usura delle ruote.				
Verificare il fissaggio del supporto.				
*Lo schema riportato è relativo ad un ambiente di lavoro normale (non ambiente marino o particolarmente aggressivo).				

EN

USE: Wheel for sliding devices.
TYPE: Wheel for fixing with external support and V groove and one bearing.
FIXING: For fixing with screws (not supplied).
MATERIAL: Electrogalvanised steel.
RECYCLING: Disposal as ferrous material in accordance with the current laws in the country of installation.
PARTS SUBJECT TO WEAR: Bearing, wheel groove.
IMPORTANT: The manufacturer reserves the right to modify the characteristics of the product as required without notice. The manufacturer declines any liability for even partial modifications to the product, and the declared performance values are valid only if the installation procedures are carried out by qualified personnel.

TECHNICAL CHARACTERISTICS				
	WEIGHT OF PART	LOAD-BEARING CAPACITY		
325V-60	0,39 Kg	100 Kgf		
325V-80	1,02 Kg	200 Kgf		
MAINTENANCE FREQUENCY				
PRIVATE HOME	BUSINESS	WAREHOUSE	CONDOMINIUM <20 UNITS	CONDOMINIUM > 20 UNITS
1 YEAR*	1 YEAR*	1 YEAR*	6 MONTHS*	6 MONTHS*
Check wheel wear.				
Check fixing to upright.				
*The scheme refers to a normal workplace (not marine or particularly aggressive environments).				

FRA

UTILISATION: Roue pour dispositifs coulissants.
TYPE: Roue à fixer avec support extérieur avec gorge en V à un roulement.
FIXAGE: A fixer avec des vis (non-fournies).
MATIERE: Acier zingué électrolytiquement.
RECYCLAGE: Eliminer comme matériel ferreux selon les lois en vigueur dans le pays d'installation.
PARTIES SUJETTES A USURE: Roulement, gorge de la roue.
AVERTISSEMENT: Le constructeur se réserve le droit de modifier sans préavis les caractéristiques du produit selon ses propres exigences. Le constructeur ne répond pas des modifications même partielles du produit et les performances déclarées ne sont valables que si l'on respecte les modalités d'installation effectuées par du personnel qualifié.

CARACTERISTIQUES TECHNIQUES				
	PONDS PIECE	PORTEE		
325V-60	0,39 Kg	100 Kgf		
325V-80	1,02 Kg	200 Kgf		
FREQUENCE ENTRETIENS				
MAISON PARTICULIER	ENTREPRISE	DEPOT	IMMEUBLE <20 UNITES	IMMEUBLE > 20 UNITES
1 AN*	1 AN*	1 AN*	6 MOIS*	6 MOIS*
Vérifier l'usure des roues.				
Vérifier le fixation du support.				
* Le schéma se rapporte à un milieu de travail normal (pas un milieu marin ni particulièrement agressif).				

ESP

USO: Rueda para dispositivos corredizos.
TIPO: Rueda a fijar con soporte externo con ranura en V con un cojinete.
FIJACION: A fijar con tornillos (no en dotación).
MATERIALE: Acero galvanizado por electrolisis.
RECICLAJE: Eliminar como material de hierro según las leyes en vigor en el país donde se instala.
PARTES SUJETAS A DESGASTE: Cojinete, ranura de la rueda.
ADVERTENCIAS: El fabricante se reserva el derecho de modificar sin previo aviso las características del producto según sus propias exigencias. El fabricante no responde por modificaciones, inclusive parciales del producto y las prestaciones declaradas son válidas sólo si se siguen las modalidades de instalación realizadas por personal cualificado.

CARACTERÍSTICAS TÉCNICAS				
	PESO PIEZA	CARGA ÚTIL		
325V-60	0,39 Kg	100 Kgf		
325V-80	1,02 Kg	200 Kgf		
CADENCIA MANTENIMIENTOS				
CASA PARTICULAR	EMPRESA	ALMACÉN	INMUEBLE EN CONDOMINIO <20 UNIDADES	INMUEBLE EN CONDOMINIO > 20 UNIDADES
1 AÑO*	1 AÑO*	1 AÑO*	6 MESES*	6 MESES*
Verificar el desgaste de las ruedas.				
Verificar la fijación del soporte.				
*El presente esquema es relativo a un ambiente normal de trabajo (no ambiente marino o especialmente agresivo).				

DE

GEBRAUCH: Rolle für Schiebvorrichtungen.
TYP: Rolle zur Befestigung mit externer Halterung mit V-Nut, mit einem Lager.
ANBRINGUNG: Mit Schrauben (nicht mitgeliefert) verschrauben.
WERKSTOFF: Elektrolytisch verzinkter Stahl.
RECYLING: Entsorgung als Eisenschrott nach Vorgabe der am Installationsort geltenden Gesetzgebung.
VERSCHLEISSTEILE: Lager, Rollennut.
WICHTIGE HINWEISE: Der Hersteller behält sich das Recht vor, die Produkteigenschaften nach seinem Dafürhalten ohne Vorankündigung zu ändern. Der Hersteller haftet nicht für die am Produkt durchgeführten Änderungen. Die angegebenen Leistungen haben nur dann Gültigkeit, wenn die Installation von qualifiziertem Fachpersonal ausgeführt worden ist.

WARTUNGSPLAN				
	STÜCKGEWICHT	TRAGFÄHIGKEIT		
325V-60	0,39 kg	100 kgf		
325V-80	1,02 kg	200 kgf		
WARTUNGSPLAN				
WOHNHAUS	FIRMA	LAGER	WOHNHAUS <20 WOHNUNGEN	WOHNHAUS > 20 WOHNUNGEN
1 JAHR*	1 JAHR*	1 JAHR*	6 MONATE*	6 MONATE*
Den Verschleiß der Rolle prüfen.				
Die Befestigung der Halterung prüfen.				
* Die Angaben beziehen sich auf einen Standort mit normaler Belastung (nicht in der Nähe von Salzwasser oder mit besonders aggressiven Bedingungen).				

RUS

ПРИМЕНЕНИЕ: Ролик для раздвижных устройств.
ТИП: Ролик на подшипнике с внешней крепежной опорой и с V-образной канавкой
ФИКСИРОВАНИЕ: фиксируется с помощью винтов (не включены в комплект).
МАТЕРИАЛ: Оцинкованная электролитическим способом сталь.
ПЕРЕРАБОТКА: Переработать как железный материал на основе действующего законодательства страны монтажа ворот.
ДЕТАЛИ, СКЛОННЫЕ К ИЗНОСУ: Подшипник, канавка ролика.
ПРЕДУПРЕЖДЕНИЯ: Производитель, при возникновении необходимости, оставляет за собой право изменять характеристики изделия без предварительного уведомления. Производитель не несет ответственность за внесение полных или частичных изменений в конструкцию изделия, действительными считаются только те действия, которые были выполнены квалифицированным персоналом и в соответствии с установленными правилами монтажа

ТЕХНИЧЕСКИЕ ХАРАКТЕРИСТИКИ				
	ВЕС 1 ЕДИНИЦЫ	НАГРУЗКА		
325V-60	0,39 Kg	100 Kgf		
325V-80	1,02 Kg	200 Kgf		
ПЕРИОДИЧНОСТЬ ТЕХОБСЛУЖИВАНИЯ				
ЧАСТНЫЙ ДОМ	ПРЕДПРИЯТИЕ	СКЛАД	ЖИЛОЙ ДОМ <20 КВАРТИР	ЖИЛОЙ ДОМ > 20 КВАРТИР
1 ГОД*	1 ГОД*	1 ГОД*	6 МЕСЯЦЕВ*	6 МЕСЯЦЕВ*
Контролировать износ роликов.				
Контролировать крепление опоры.				
*Параметры данной таблицы предусмотрены для нормального рабочего помещения (не для объектов вблизи моря или с другими агрессивными факторами).				

Tutte le fotografie, i disegni tecnici e le relative specifiche devono intendersi quale proprietà intellettuale, difesa dalle norme sul diritto d'autore, della ditta Fratelli Comunello Spa. Tutti gli utilizzi non espressamente autorizzati saranno perseguiti giudizialmente. Ci riserviamo il diritto di apportare tutte le variazioni e le migliorie necessarie senza alcun preavviso. All pictures, technical drawings and related specifications belong to Fratelli Comunello Spa and they are defended by rules of copyright. All uses not expressly authorized will be legally prosecuted. Product specification are subjected to change without notice.

Art.	Code	B	C	D	F	G	I	L	M	N	Kg	Kg	Kg	
325V-60	11509010 001	7	1	25	Ø 60	Ø 7	55,5	63	16,5	80	65,5	100	12	4,70
325V-80	11509020 001	7	1	36	Ø 78	Ø 9	71	90	24	117	84,5	200	6	6,10

