



sistemas para puertas correderas



inter **negoce**
Le sens de l'ouverture

BOXED KIT

SF-P70 READY

FREIN DE RETENUE
(PLATINE SUPERPOSÉE)
POUR 1 PORTE

2
mètres

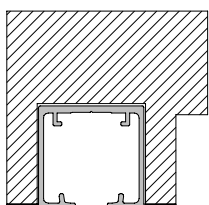


70kg

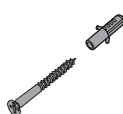
CONTENU POUR 1 PORTE

Réf. 610.174

x1 - Bois avec guide en aluminium*



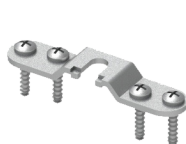
x2 - Monture SF-P70



x2 - Platine de réglage



x1 - Guide inférieur en plastique



x2 - Frein de retenu



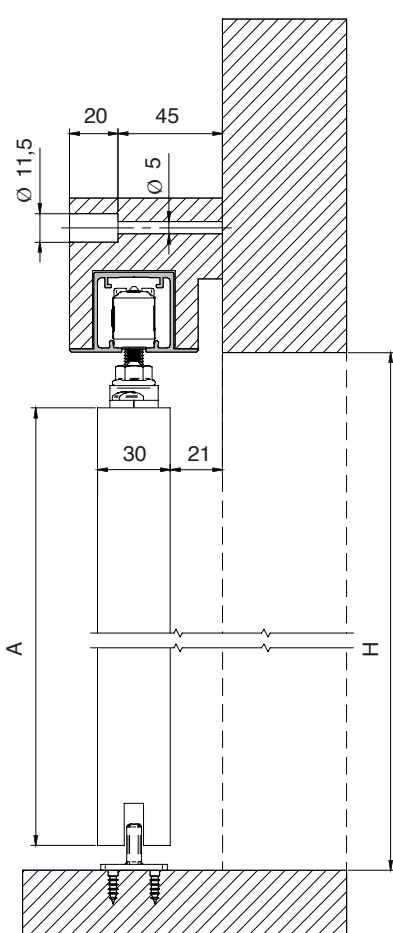
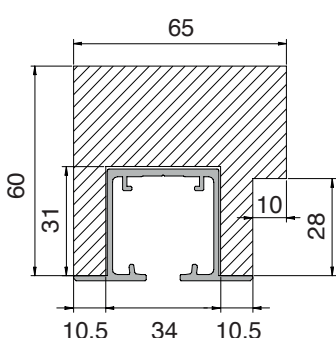
*Cheville en bois avec guide encastré + chevilles + tirefonds inclus dans le kit

SF-P70 READY:

Kit pour portes coulissantes pour montage à mur.
 Il comprend un profile en aluminium, une cache de rail en bois, le kit chariot, visserie et ancrages de fixation. Le kit permet l'assemblage de panneaux de porte jusqu'à 70 kg.



RODAMIENTO
A BOLAS



A=H-32

