



SF-P140

x1 SOFTTOP DOBLE

sistemas para puertas correderas

Poligono Industrial Foradada - 08580 - Sant Quirze de Besora (Barcelona)
Telf. 34-93.852.92.23
Export. Telf. 34-93.852.96.15
e-mail: saheco@saheco.com - web: www.saheco.com

MADE IN E.U.

GRUPO TORREMAT



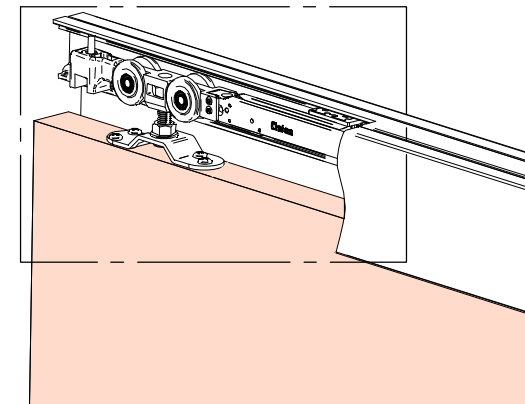
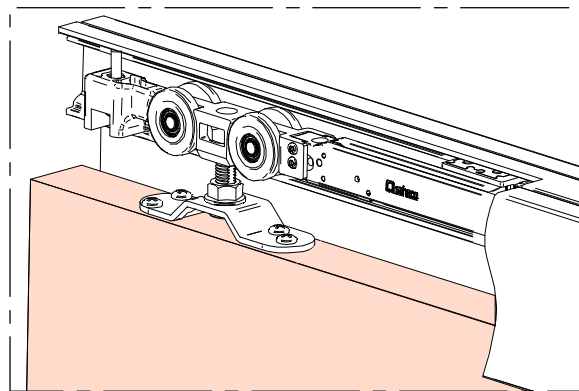
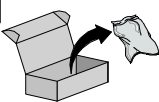
8 422204 843573

APRIL 2023

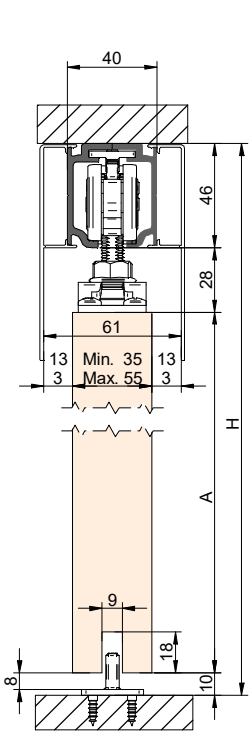
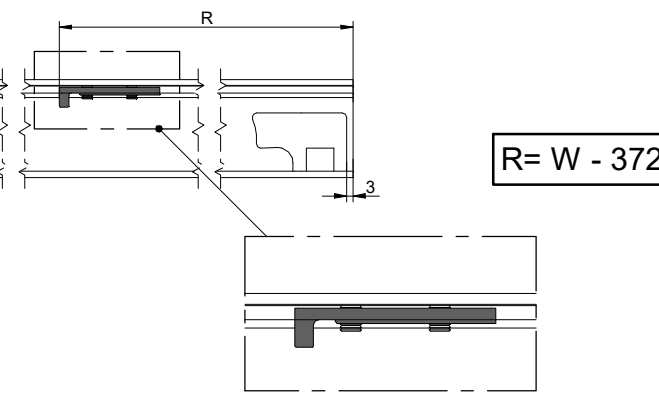
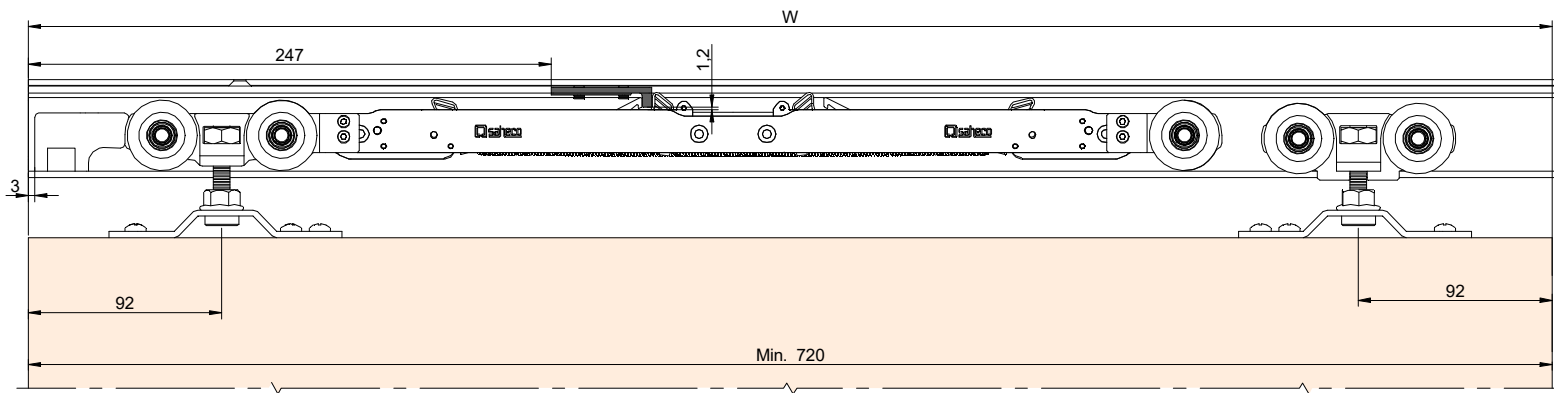
038060784

CODE: 0 140 01

a		2	f		2
b		1	g		8
c		4	h		2
d		1	j		1
			k		2
			n		2
			p		2
s					1

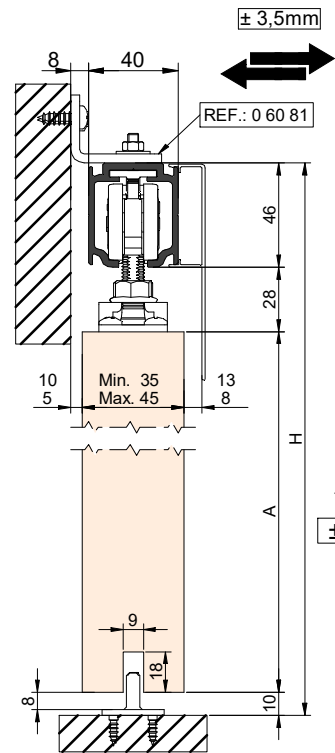
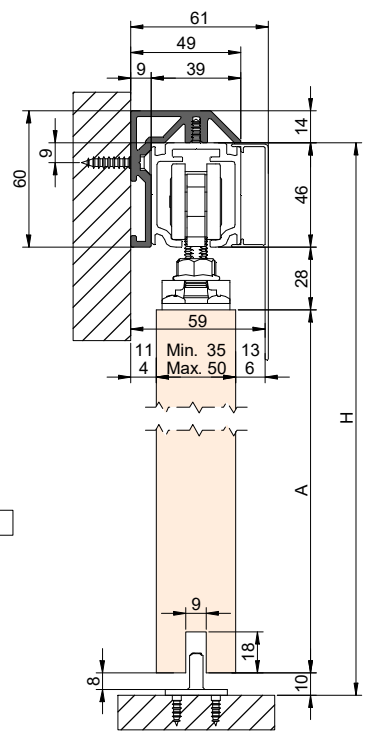


FUERZA ABRIR - Force Open = 65±5N (6,5±0,5Kg)
FUERZA CERRAR - Force Close = 65±5N (6,5±0,5Kg)



± 3mm

A= H-84

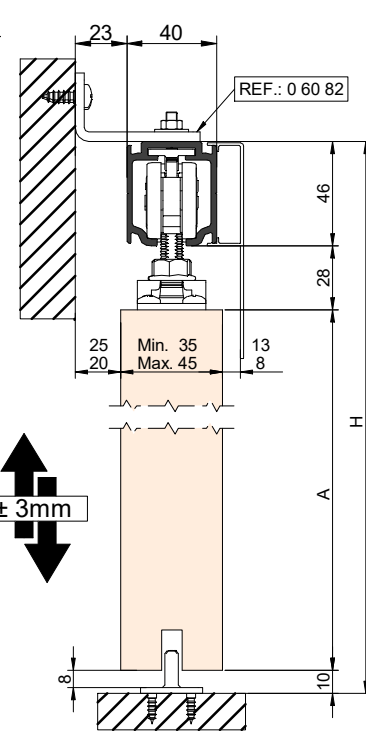


± 3,5mm

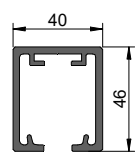
REF.: 0 60 81

± 3mm

A= H-84

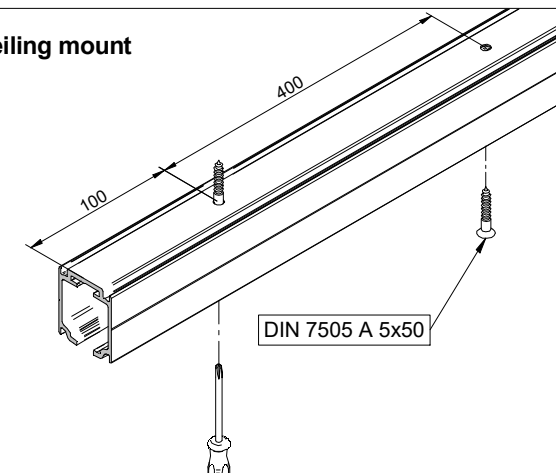
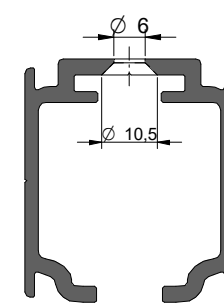


REF.: 0 60 82

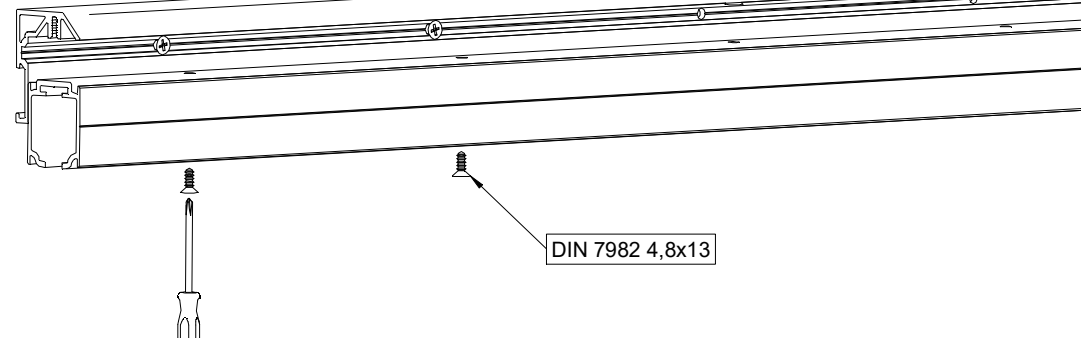
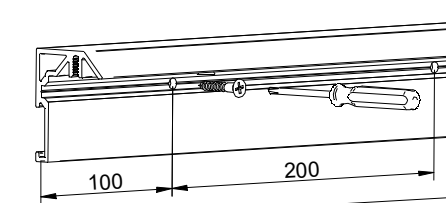


COMPATIBLE P. STAR XL A= H-84

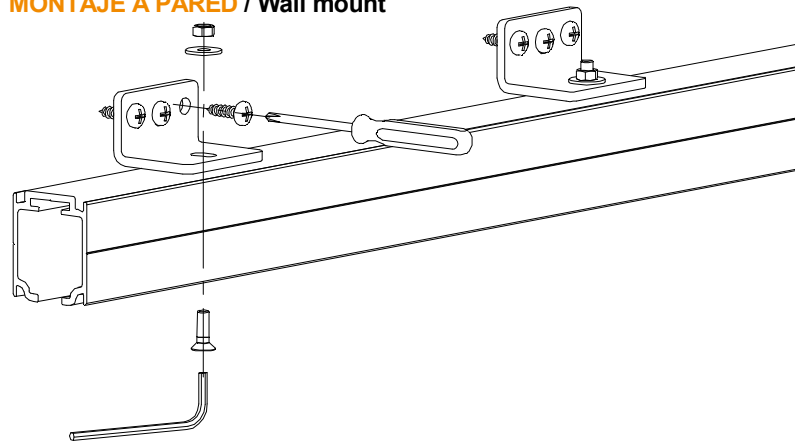
1 MONTAJE A TECHO / Ceiling mount



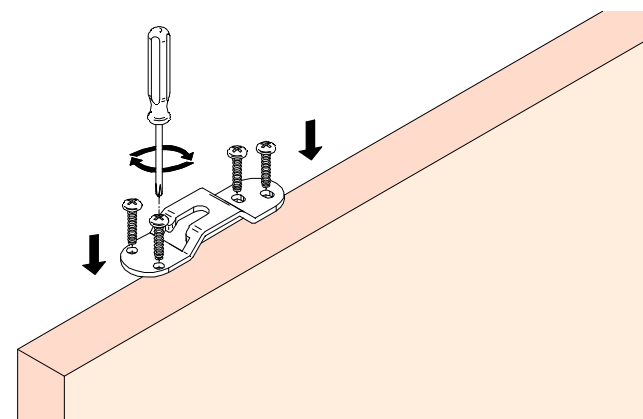
2 MONTAJE A PARED + PERFIL SEPARADOR / Wall mount + full width side fixing profile



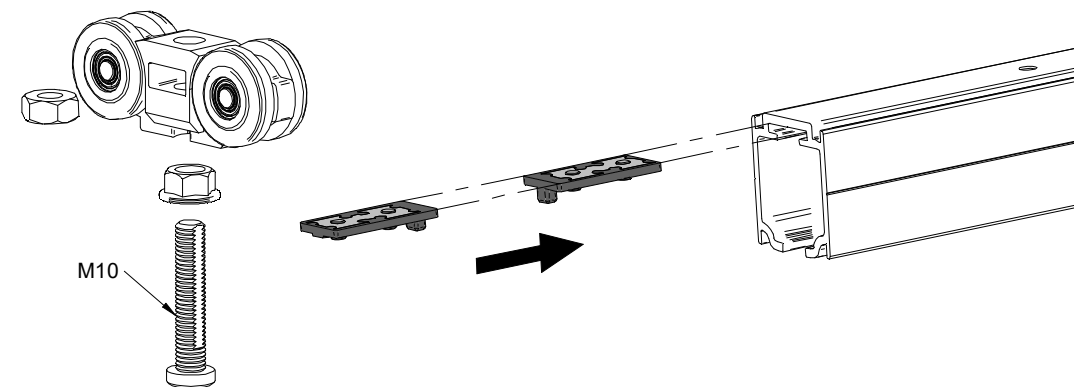
3 MONTAJE A PARED / Wall mount



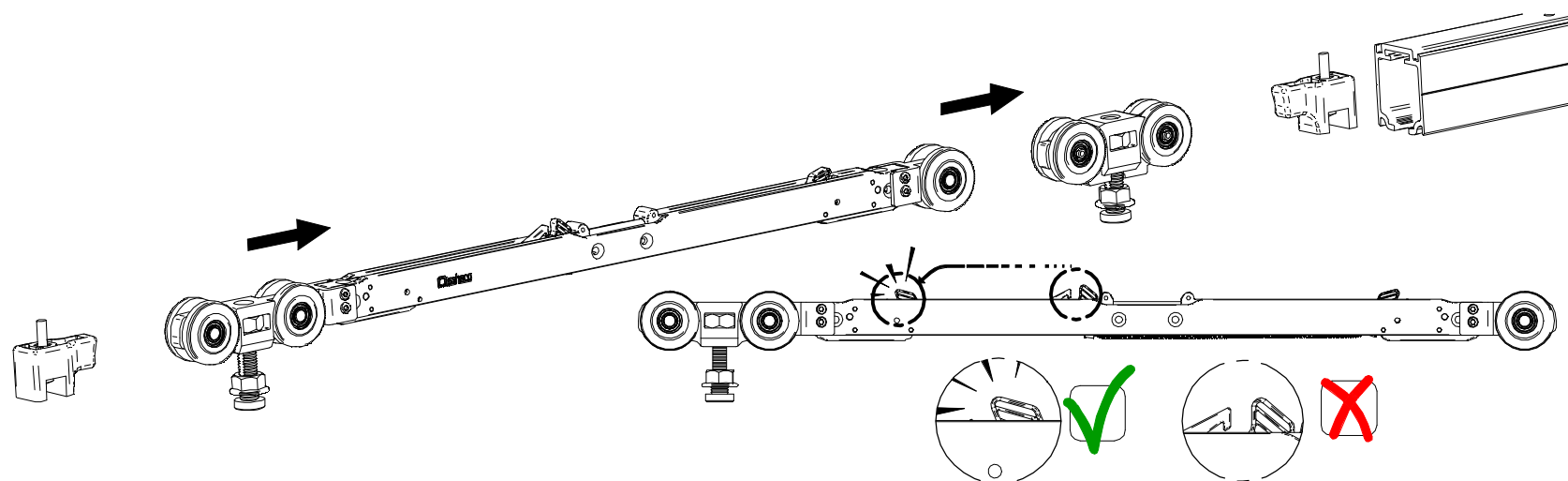
4 MONTAJE COMPONENTES / Assembly components



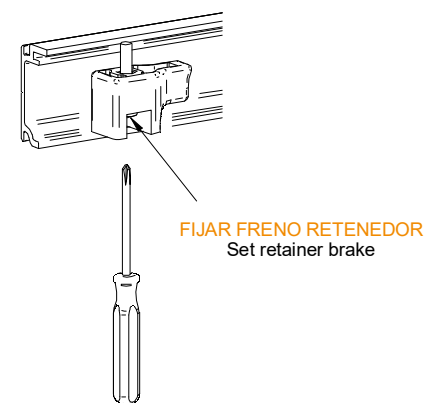
5



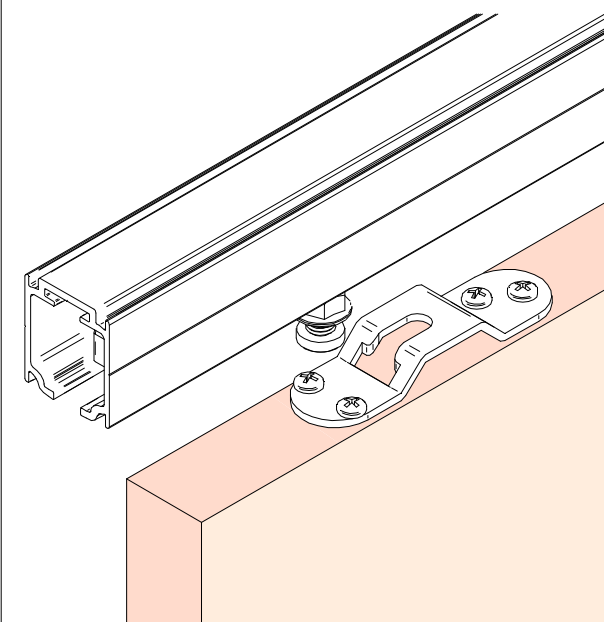
6



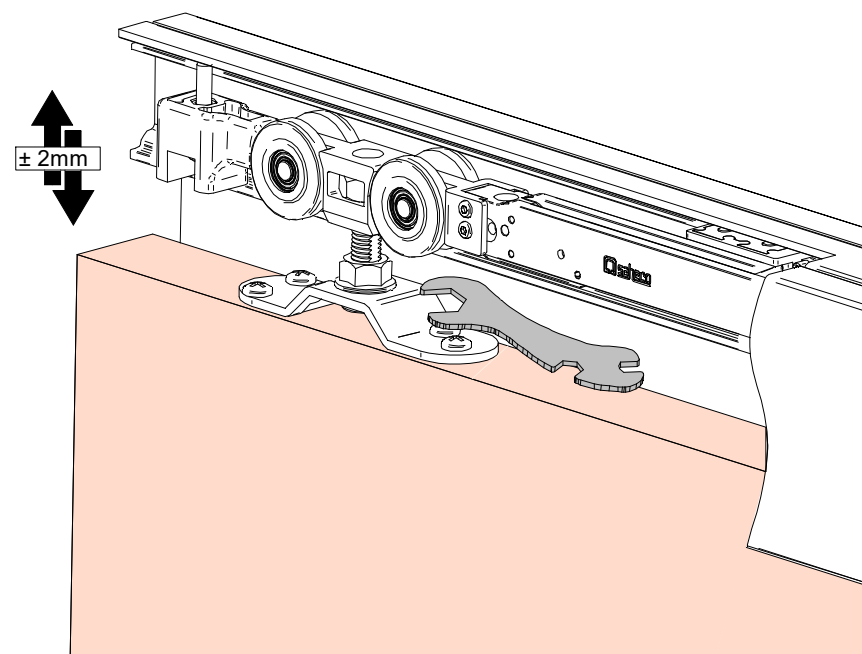
7



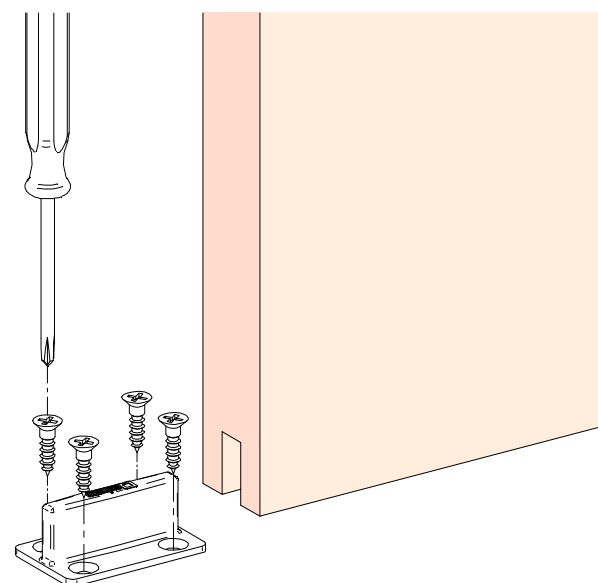
8 MONTAJE PUERTA / Door installation



9



10



11 MONTAJE TAPETA / Cover mount

