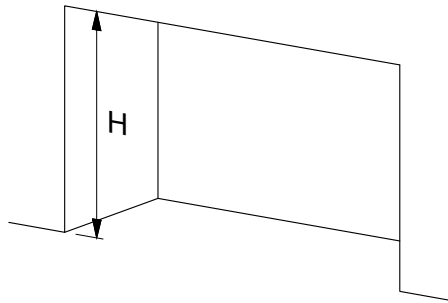


1

POUR GAMME **PROLUX**

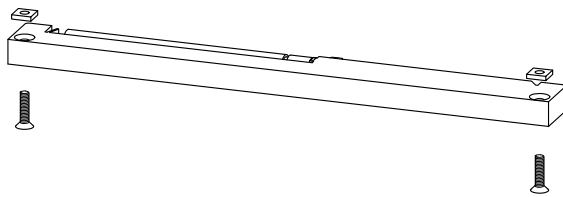
CALCUL LONGUEUR DU MÉLAMINÉ



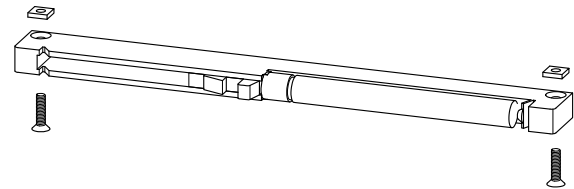
H-46mm (AVEC AMORTISSEUR)

2

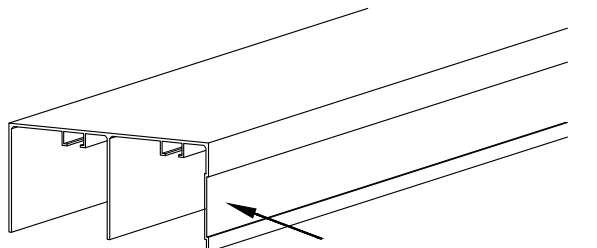
MONTAGE DE L'AMORTISSEUR



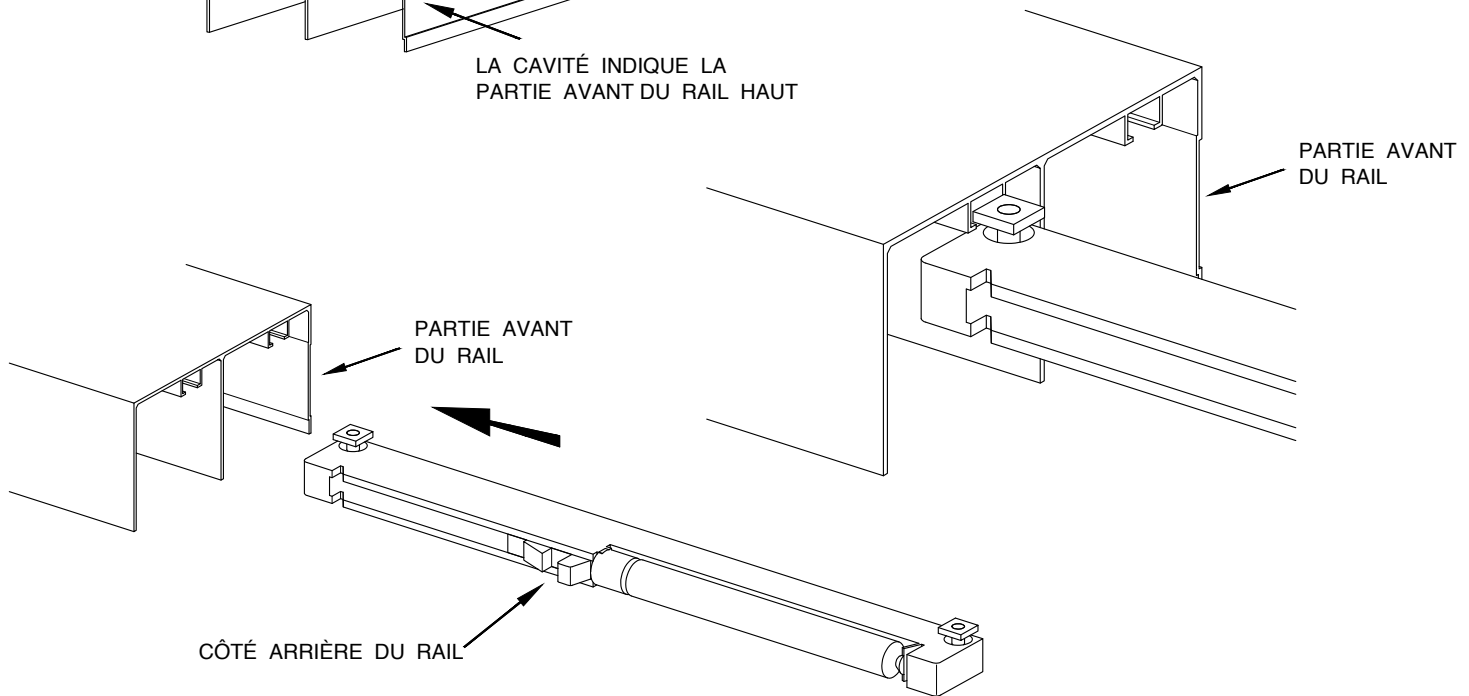
MONTEZ LES PARTIES PLATINES, L'UNE DANS UN SENS, L'AUTRE DANS LE SENS OPPOSÉ



3



LA CAVITÉ INDIQUE LA PARTIE AVANT DU RAIL HAUT



PARTIE AVANT DU RAIL

PARTIE AVANT DU RAIL

CÔTÉ ARRIÈRE DU RAIL

4

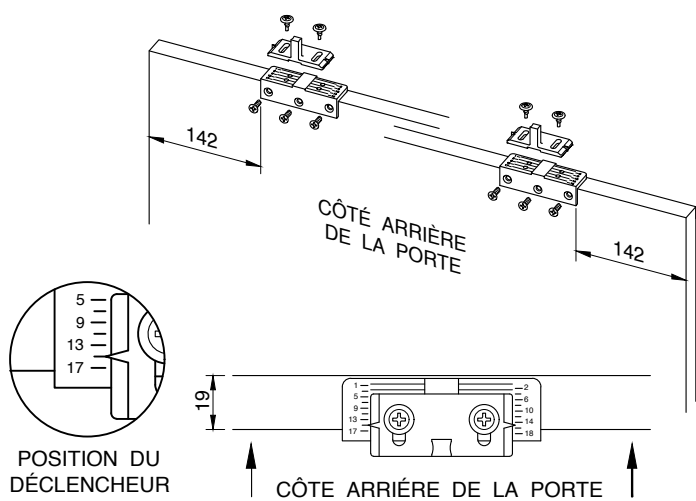
PARTIE AVANT DU RAIL



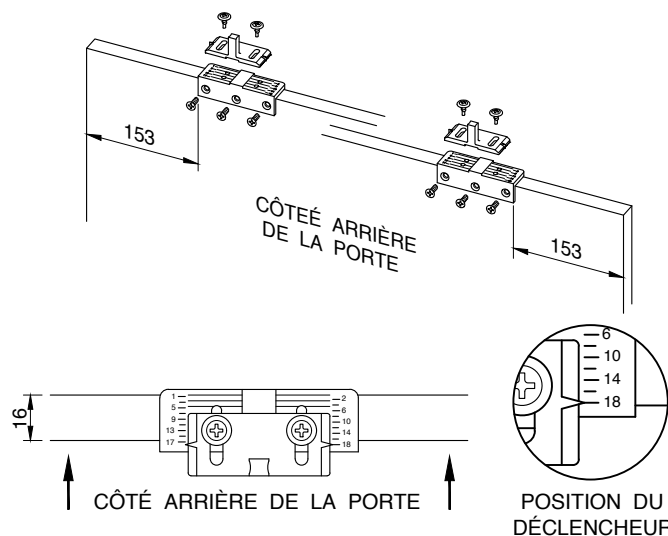
VUE DE L'INTÉRIEUR DU RAIL HAUT
 POUR PLUS DE FACILITÉ VOUS POUVEZ POSER LE RAIL SUR UNE TABLE
 ET POSITIONNER LES AMORTISSEURS COMME L'IMAGE CI-DESSUS

5

MONTAGE DU DÉCLENCEUR DE
 L'AMORTISSEUR POUR PANNEAU 19mm

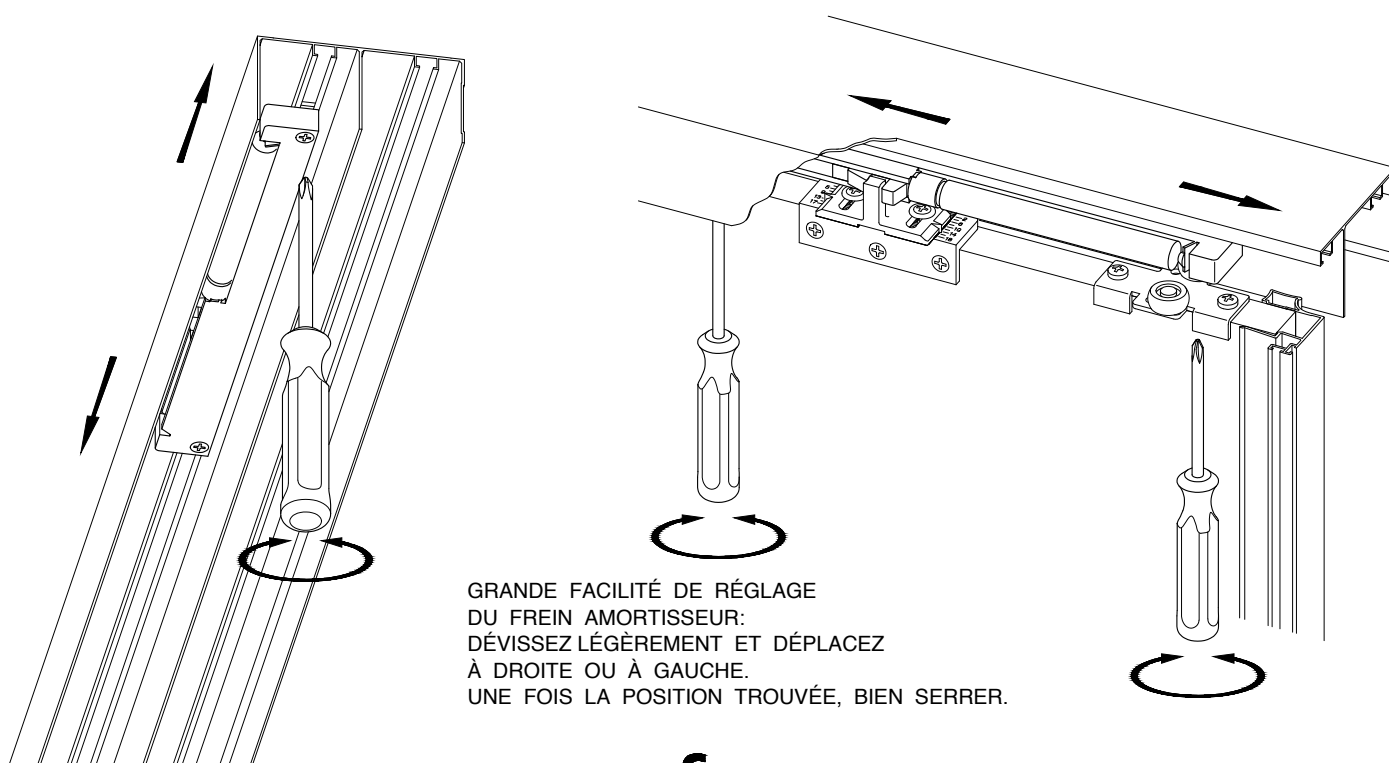


MONTAGE DU DÉCLENCEUR DE
 L'AMORTISSEUR POUR PANNEAU 16mm



6

RÉGLAGE DE L'AMORTISSEUR



GRANDE FACILITÉ DE RÉGLAGE
 DU FREIN AMORTISSEUR:
 DÉVISSEZ LÉGÈREMENT ET DÉPLACEZ
 À DROITE OU À GAUCHE.
 UNE FOIS LA POSITION TROUVÉE, BIEN SERRER.