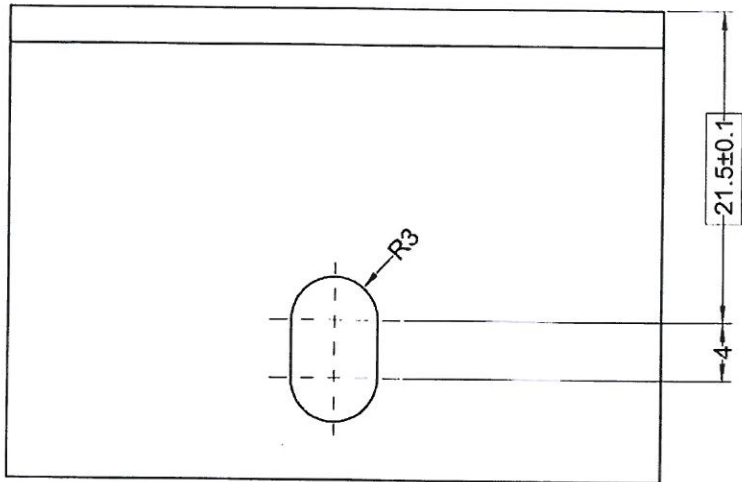
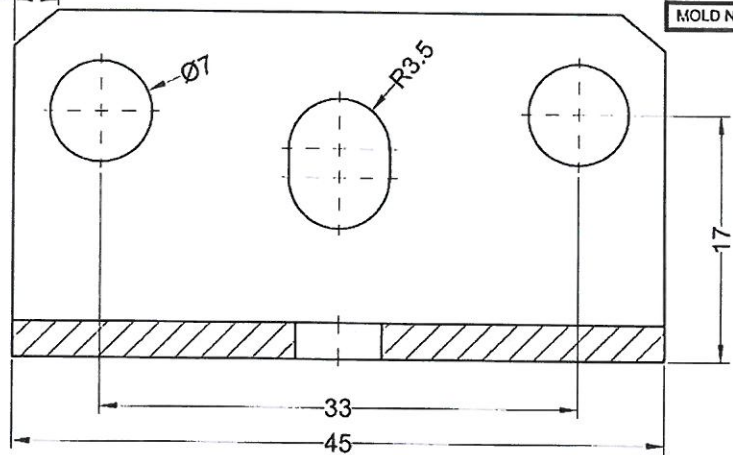
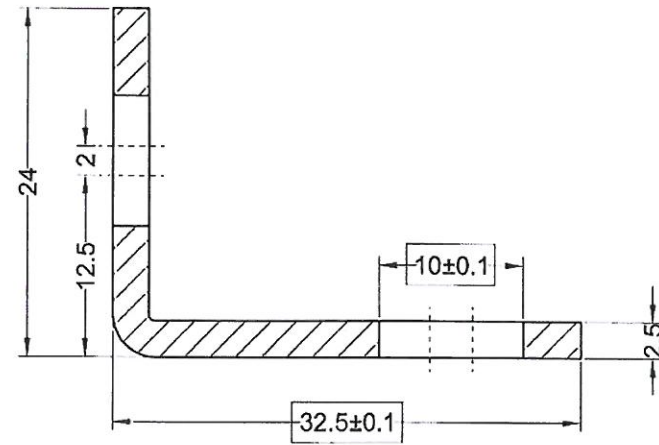


3x45°




MOLD NUM / MOLDE N°: _____ DIE NUM / MATRIZ N°: _____ TOOL / UTIL: _____



16-05-13

**COPIA
AUTORIZADA**

VERIFICATION / VERIFICACION							
CHECK / CONTROL	TOOL / UTIL	CHECK / CONTROL	TOOL / UTIL		TOOL / UTIL		
21.5 / 32.5 / 10	CALIBER / PIE DE REY		CALIBER / PIE DE REY		CALIBER / PIE DE REY		CALIBER / PIE DE REY
	CALIBER / PIE DE REY		CALIBER / PIE DE REY		CALIBER / PIE DE REY		CALIBER / PIE DE REY
<input type="checkbox"/> CRITICAL SIZE TO VERIFY / COTAS CRITICAS A VERIFICAR				CONTROL SIZE SECONDARY LEVELS / CONTROL COTAS SECUNDARIAS			
VISUAL CONTROL / CONTROL VISUAL							
MATERIAL / MATERIAL	FINISHED / ACABADO	PERIMETER / PERIMETRO	AREA / AREA	WEIGHT / PESO	TREATMENT / TRATAMIENTO	NAME / NOMBRE	
F1	ZINCED / CINCADO					SF-40/75	
	DATE / FECHA	NAME / NOMBRE	OBSERVATION / OBSERVACIONES				
DESIGNER / DISEÑADOR	15/05/13	J.LOPEZ					
DRAWER / DIBUJADO	15/05/13	J.LOPEZ					
CHECKER / VERIFICADO	15/05/13	J.LOPEZ					
SCALE / ESCALA	SOPORTE PARED TABLERO 40mm PERF. 60/80 JASSA Co					ITEM / ARTICULO	LEGT / LARGO
2:1						036280045	

A4 210 x 297 mm, 1:1

Ref 610-109
B7.4-23