

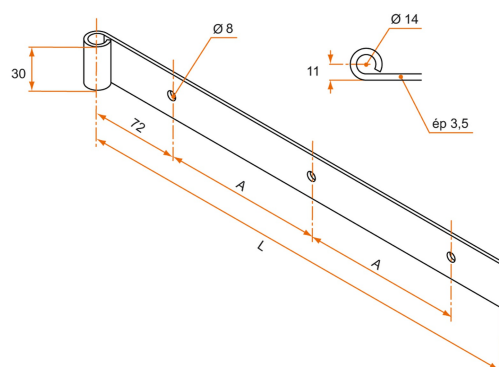
PENTURE DROITE - BOUT CARRÉ - Ø14 - 30X3,5 - TROUS ROUNDS DE 8



Comment retrouver votre produit sur notre site ?

1. Volet battant bois
2. Pentures droites en acier
3. Pentures droites bout carré, queue de carpe, rond ou charentaise
4. Pentures droites - bout carré - 30x3,5

SCHÉMA TECHNIQUE



APPLICATION



Volet battant bois

FAMILLE



Pentures droites en acier

PENTURE DROITE - BOUT CARRÉ - Ø14 - 30X3,5 - TROUS RONDS DE 8



Comment retrouver votre produit sur notre site ?

1. Volet battant bois
2. Pentures droites en acier
3. Pentures droites bout carré, queue de carpe, rond ou charentaise
4. Pentures droites - bout carré - 30x3,5

RÉFÉRENCES

Référence	L	Nb trous	E	A	Finition	Cdt	Délai (j)
149010	300	3	98	98	9005-30%	12	21
150010	300	3	98	98	Zn	12	21
149014	400	4	98	98	9005-30%	12	21
150014	400	4	98	98	Zn	12	21
149016	500	4	130	130	9005-30%	12	21
150018	500	4	130	130	Zn	12	21
149022	600	5	123	123	9005-30%	12	21
150022	600	5	123	123	Zn	12	21