

APPRECIATION TECHNIQUE D'EXPERIMENTATION

Numéro de référence CSTB : 3128_V1

ATEx de cas a

Validité du 14/12/2022 au 13/12/2025



Copyright : Société SIKA

L'Appréciation Technique d'expérimentation (ATEx) est une simple opinion technique à dire d'experts, formulée en l'état des connaissances, sur la base d'un dossier technique produit par le demandeur. *(extrait de l'art. 24)*

A LA DEMANDE DE :
SIKA FRANCE SAS
84 rue Edouard Vaillant
93350 Le Bourget

Appréciation Technique d'Expérimentation n° 3128_V1

Note Liminaire : Cette Appréciation vise uniquement l'étanchéité en sols et murs intérieurs en travaux neufs et de rénovation dans les locaux suivants :

- Les locaux classés P3 E3 au plus avec siphon de sol et pose collée de carrelage,
- Les locaux classés P4S E3 (cuisines collectives et assimilées uniquement) avec carrelage en pose collée directe ou pose collée sur chape rapide sous Avis Technique.

Les supports à base de bois sont uniquement visés en rénovation dans les locaux humides à usage privatif classés P3 E2 au plus, sans siphon de sol et avec pose collée de carrelage.

Selon l'avis du Comité d'Experts en date du 14/12/2022, le demandeur ayant été entendu, la demande d'ATEX ci-dessous définie :

- Demandeur : Société SIKA FRANCE SAS
- Procédé : SIKALASTIC 260 STOP AQUA
- Technique objet de l'expérimentation : Procédé d'étanchéité liquide sous carrelage prêt à l'emploi avec une consommation de 2400 g/m².

Cette technique est définie dans le dossier enregistré au CSTB sous le numéro ATEX 3128_V1 et résumée dans la fiche sommaire d'identification ci-annexée,

donne lieu à une :

APPRECIATION TECHNIQUE FAVORABLE A L'EXPERIMENTATION

Remarque importante : Le caractère favorable de cette appréciation ne vaut que pour une durée limitée au **13/12/2025**, et est subordonné à la mise en application de l'ensemble des recommandations formulées au §4.

Cette Appréciation, QUI N'A PAS VALEUR D'AVIS TECHNIQUE au sens de l'Arrêté du 21 mars 2012, découle des considérations suivantes :

1°) Sécurité

1.1 – Stabilité des ouvrages et/ou sécurité des équipements

La mise en œuvre du procédé SIKALASTIC 260 STOP AQUA ne présente aucun effet mettant en cause la stabilité des ouvrages ou la sécurité des équipements.

1.2 – Sécurité des intervenants

Le procédé SIKALASTIC 260 STOP AQUA ne présente pas de risque particulier en comparaison des autres produits équivalents du marché.

En phase chantier :

Se référer aux fiches de sécurité. En particulier, des EPI sont à utiliser pour la préparation et la manipulation du procédé.

En exploitation :

En ce qui concerne la glissance, sous réserve d'un carrelage avec des performances anti-glissance adapté au local visé et sous réserve d'un entretien adapté du carrelage (en particulier dans les zones à pentes nulles), de l'utilisation de chaussures adaptées, de dispositions constructives adaptées (pas de transition brusque non signalée d'une zone de forte résistance à la glissance à une zone de faible résistance à la glissance – changement de coloris par exemple), le risque de glissance paraît convenablement limité.

1.3 – Sécurité en cas d'incendie

Le procédé SIKALASTIC 260 STOP AQUA n'est pas de nature à affecter la tenue au feu des ouvrages.

2°) Faisabilité

2.1 – Production

Les techniques de production et les contrôles effectués à l'usine par le fabricant permettent de garantir une constance de la qualité du produit délivré.

Appréciation Technique d'Expérimentation n° 3128_V1

2.2 – Mise en œuvre

La mise en œuvre décrite au dossier technique ne présente pas de difficultés particulières vis-à-vis de procédés équivalents.

Un soin particulier doit néanmoins être apporté pour :

- respecter la consommation de SIKALASTIC 260 STOP AQUA indiquée au dossier. En ce sens, la consommation doit être suivie et consignée dans le PAQ.
- préparer le support, notamment dans l'élimination des aspérités de surface.

Enfin, la mise en œuvre en locaux P4S doit être effectuée uniquement par des applicateurs partenaires de la société SIKA, formés à la pose du SIKALASTIC 260 STOP AQUA et dont l'attestation est soumise à renouvellement périodique.

2.3 – Assistance technique

L'assistance technique est assurée par la société SIKA FRANCE SAS.

3°) Risques de désordres

- Détérioration prématurée de la membrane dans le cas d'un défaut de reconnaissance ou de préparation du support notamment pour le traitement des fissures ou des joints du support ;
- Percement de la membrane dans le cas d'un défaut de planéité du support ou de quantité insuffisante de produit appliquée ;
- Polymérisation incomplète de la membrane dans le cas d'une mauvaise maîtrise des conditions ambiantes lors de l'application ou d'un défaut de mélange ;
- Décollement du carrelage dans le cas du non-respect du choix et de la consommation des produits de collage définis au dossier technique ;

Par ailleurs, la mise en œuvre du procédé :

- par une entreprise non formée à l'application en locaux P4S, amplifie le risque de désordres ;
- sur support à pente nulle en cuisines collectives classées P4S, peut conduire à des retenues d'eau. L'exploitant devra prendre les dispositions d'entretien appropriées permettant d'amener l'eau stagnante vers les évacuations pour éviter le risque de sol glissant.

4°) Recommandations

Au regard des risques énoncés, les recommandations sont les suivantes :

- Pour le maître d'ouvrage et le maître d'œuvre :
 - o Ils devront être informés des exigences particulières que requiert le procédé en termes de caractéristiques des supports ;
- Pour l'entreprise de mise en œuvre :
 - o Un soin tout particulier à la réception, au diagnostic et à la préparation du support devra être apporté. Notamment, en ce qui concerne le traitement des fissures, le traitement des joints, la réalisation des formes de pentes et les tolérances de planéité ;
 - o Le traitement des points singuliers devra également faire preuve d'un soin particulier et du respect des préconisations du dossier technique notamment pour le raccordement aux systèmes d'évacuation. Par ailleurs, l'entreprise de pose devra présenter un carnet de détails au maître d'œuvre pour validation ;
 - o Un respect strict des consommations minimales est attendu sur chantier, assorti d'un suivi de la consommation et de l'épaisseur du procédé SIKALASTIC 260 STOP AQUA qui devront être consignés dans le PAQ ;
- Pour le demandeur :
 - o Il devra s'assurer que la mise en œuvre en locaux P4S est effectuée uniquement par des applicateurs partenaires de sa société, formés à la pose du SIKALASTIC 260 STOP AQUA et dont l'attestation est soumise à renouvellement périodique ;
 - o Il devra également proposer son assistance technique à l'entreprise de mise en œuvre au minimum sur chacun de ces points ;
 - o Il devra remettre à l'entreprise et à l'utilisateur final une notice d'emploi, d'entretien et de réparation.

5°) Rappel

Le demandeur devra communiquer au CSTB, au plus tard au début des travaux, une fiche d'identité de chaque chantier réalisé, précisant l'adresse du chantier, le nom des intervenants concernés, les contrôles spécifiques à réaliser et les caractéristiques principales à la réalisation.

En conclusion et sous réserve de la mise en application des recommandations ci-dessus, le Comité d'Experts considère que :

- La sécurité est assurée,
- La faisabilité est réelle,
- Les désordres sont limités.

Champs sur Marne,
La Présidente du Comité d'Experts,

Christine GILLIOT

Le présent document comporte 5 pages dont deux annexes ; il ne peut en être fait état qu'in extenso.

ANNEXE 1

FICHE SOMMAIRE D'IDENTIFICATION (1)

Demandeur : **SIKA FRANCE SAS**
84 rue Edouard Vaillant
93350 Le Bourget

Définition de la technique objet de l'expérimentation :

Le procédé SIKALASTIC 260 STOP AQUA est destiné à la réalisation d'une étanchéité à l'eau sous carrelage avec une consommation de 2400 g/m². C'est un produit monocomposant, constitué d'une dispersion de résines synthétiques, devant être recouvert d'un carrelage collé ou d'une chape recouverte d'un carrelage collé. Les produits de collage associés sont définis au paragraphe 2.3 du dossier technique.

Ce procédé comprend également le traitement des points singuliers à l'aide de la bande de renfort SIKARMATURE ou de la bande de pontage SIKADUR COMBIFLEX SGT.

De manière générale, un système d'évacuation d'eau et une pente de 1% minimum sous SIKALASTIC 260 STOP AQUA doivent être réalisés.

Constitution du système :

Le procédé se compose des éléments suivants :

- Le procédé SIKALASTIC 260 STOP AQUA prêt à l'emploi en seaux de 7 ou 22 kg ;
- La bande d'étanchéité SIKA SEALTAPE S ;
- La bande de renfort SIKARMATURE et la bande de pontage SIKADUR COMBIFLEX SGT ;
- Les produits connexes définis au § 2.5 ;
- Les mortiers colles :
 - Pour les locaux P3 au plus :
 - SIKACERAM 205 ;
 - CARROFLEX HRA DUO ;
 - Pour les locaux P4S
 - CARROFLUID N2 ;
 - CARROFLUID GTR ;
 - EPOFIX CJ2 ;
 - EPOFIX CJ3 ;
- Les produits de jointoiement définis au § 2.4
- Une finition carrelée

Destinations :

SIKALASTIC 260 STOP AQUA peut être mis en œuvre en sols et murs intérieurs en travaux neufs et de rénovation dans les locaux suivants :

- Les locaux classés P3 E3 au plus avec siphon de sol et pose collée ou scellée de carrelage,
- Les locaux P4S E3 (cuisines collectives uniquement) avec carrelage en pose collée directe ou pose collée sur chape rapide sous Avis Technique.

Les supports à base de bois sont uniquement visés en rénovation dans les locaux humides à usage privatif classés P3 E2 au plus, sans siphon de sol avec pose collée.

(1) La description complète de la technique est donnée dans le dossier déposé au CSTB par le demandeur et enregistré sous le numéro ATEx 3128_V1 et dans le cahier des charges de conception et de mise en œuvre technique (cf. annexe 2) que le fabricant est tenu de communiquer aux utilisateurs du procédé.

ANNEXE 2

CAHIER DES CHARGES DE CONCEPTION ET DE MISE EN OEUVRE

Ce document comporte 28 pages.

SIKALASTIC 260 STOP AQUA

« Dossier technique établi par le demandeur »

Version tenant compte des remarques formulées par le comité d'Experts

Datée du 17/05/2023

A été enregistré au CSTB sous le n° d'ATEX 3128_V1.

Fin du rapport

Appréciation Technique d'Expérimentation

SIKALASTIC®-260 STOP AQUA

Systeme d'étanchéité de plancher intermédiaire sous carrelage

Société Sika France S.A.S
84 rue Edouard Vaillant
93350 Le Bourget

A. DESCRIPTION

Le procédé **Sikalastic®-260 Stop Aqua** est destiné à la réalisation d'une étanchéité à l'eau sous carrelage des planchers intermédiaires et murs intérieurs. **Sikalastic®-260 Stop Aqua** est un produit monocomposant, constitué d'une dispersion de résines synthétiques, devant être recouvert d'un carrelage collé ou d'une chape recouverte d'un carrelage collé.

Ce procédé comprend aussi le traitement des points singuliers à l'aide de la bande d'étanchéité **Sika® SealTape® S** ou de la bande d'armature **Sikarmature**.

1. Domaine d'emploi

Ce procédé est utilisable en sols et murs intérieurs, en travaux neufs et en rénovation.

Nota : l'usage en mural du procédé est limité aux cas où ce même procédé est utilisé pour l'étanchéité au sol.

1.1. Locaux visés

- Les locaux classés P3 E3 au plus avec siphon de sol avec une pose collée directe ou une pose collée sur chape.
- Les cuisines collectives, cuisines centrales et cuisines commerciales classées P4S E3 (selon classement UPEC des locaux, e-Cahier du CSTB 3782).
- Les plages de piscines intérieures.

Nota : la mise en œuvre dans les saunas, hammams et balnéothérapie n'est pas visée par le présent document.

1.2. Supports visés

1.2.1 En sol

a. Pentés

L'exigence de pente du support est variable selon la destination de l'ouvrage et est définie dans les Documents Particuliers du Marché. Par ailleurs, l'exploitant devra prendre les dispositions d'entretien appropriées permettant d'amener l'eau stagnante vers les évacuations pour éviter le risque de sol glissant.

En présence d'un système d'évacuation d'eau, le support devra présenter une pente de 1% minimum. Il est entendu que par suite des tolérances d'exécution, les sols de pente inférieure à 2 % peuvent conduire à des flaches et retenues d'eau sur le revêtement.

Dans le cas d'une plage de piscine, le support devra présenter une pente de 3 à 5%. Des exigences complémentaires quant à l'accessibilité de Personnes à Mobilité Réduite sont précisées dans les textes réglementaires régissant la conception de ces ouvrages.

Dans le cas des cuisines collectives, si une pente nulle est imposée en partie courante alors une pente de 1,5 % minimum autour des évacuations (dans un rayon de 50 cm) doit être réalisée. Le collage et le jointoiement doivent être faits avec **EPOFIX CJ3** (voir §4.1.1b).

b. Travaux neufs

- Supports en maçonnerie visés en sols intérieurs dans le NF DTU 52.2 P1-1-3 « Cahier des clauses techniques pour les sols intérieurs et extérieurs », à l'exclusion des planchers alvéolaires, des chapes ou dalles flottantes et désolidarisées, et des planchers chauffants et rafraîchissants. Les planchers béton peuvent éventuellement contenir une nappe chauffante intégrée et non réversible conforme au NF DTU 65.7 (réf P 52- 302) ou NF DTU 65-14 partie 2 (réf P 52-307-2).

- Les chapes à base de sulfate de calcium et chapes sèches en locaux P3E2 sans siphon de sol, en pose collée directe selon NF DTU 52.2. Elles doivent bénéficier d'un Avis Technique ou d'un Document technique d'Application en cours de validité.

Continuité mécanique

Lorsque l'ouvrage concerne plusieurs travées, la continuité mécanique du plancher doit être assurée sur les appuis intermédiaires.

Flèche

Les limitations de la flèche nuisible au comportement des revêtements de sols fragiles sont celles définies dans le FDP 18-717 Art 7.4.3(7) ; sauf spécifications particulières plus sévères indiquées dans les DPM ou dispositions spécifiques indiquées dans l'Avis Technique du plancher dans le cas où ce dernier est non traditionnel.

c. Travaux de rénovation

En rénovation, seuls les locaux sans changement de destination sont visés.

- Anciens supports en maçonnerie et planchers en béton visés en travaux neufs et mis à nu, avec pente de 1 % minimum déjà existante.
- Supports à base de bois au sens du CPT Sols P3 – Rénovation (e-Cahier du CSTB n° 3529) dans les locaux humides à usages privatif classés P3 E2 au plus sans siphon de sol avec une pose collée directe. Ces supports doivent avoir leurs sous-faces ventilées. Ils sont de type :
 - plancher et parquet à lames sur lambourdes ou solivage,
 - plancher de doublage sur structure bois en panneaux CTB-H, CTB-X ou OSB3 assemblés par rainures et languettes collées (NF DTU 51.3) dans les locaux humides à usage privatif, sans siphon de sol, avec carrelage collé.
- Anciens carreaux céramiques émaillés ou non, y compris pâte de verre, scellés adhérents ou collés directement à l'élément porteur en béton sans étanchéité sous carrelage tels que définis dans le CPT sols P3 – Rénovation (e-Cahier du CSTB n°3529) et le CPT sols P4/P4S – Rénovation (e-Cahier du CSTB n°3530).

d. Cas particuliers des joints de dilatation

Les locaux avec joint de dilatation sont visés uniquement en rénovation. Les dispositions doivent être prises pour que les joints de dilatation éventuels soient localisés en point haut des formes de pentes et qu'ils ne recourent pas le fil de l'eau.

En travaux neufs, placer un joint de dilatation dans un local intérieur étanché relève de l'erreur de conception : ils sont donc proscrits.

Nota : dans le cas d'un local avec joint de dilatation, la pose à pente nulle n'est pas visée.

1.2.2 En murs intérieurs

a. Travaux neufs

Les supports admis sont précisés au Tableau 1 en fonction de l'exposition à l'eau du local. Ils sont décrits dans le NF DTU 52.2 – « Pose collée des revêtements céramiques et assimilés - Pierres naturelles » (partie P1-1-1 - Cahier des clauses techniques - type pour les murs intérieurs).

b. Travaux rénovation

Sont visés en travaux de rénovation, les supports existants suivants :

- quel que soit le degré d'exposition à l'eau des locaux :
 - murs en béton ou panneaux préfabriqués en béton :
 - à parement courant, conformes à la norme NF P 18-210-1 (DTU 23.1),
 - à parement soigné, conformes à la norme NF P 10-201-1 (DTU 22.1),

- enduits à base de ciment sur murs en béton ou murs et parois en maçonnerie, aux caractéristiques mécaniques conformes au DTU 26.1 : de catégorie CS IV dans le cas d'un mortier performantiel ou dosé à 350 kg de liant ciment par m³ dans le cas d'un mortier de recette,
- cloisons en carreaux de terre cuite montées au liant ciment en local EC,
- cloisons enduites au plâtre, plaques de parement en plâtre H1, cloisons en carreaux de terre cuite montées au liant plâtre, maçonnerie en blocs de béton cellulaire en locaux EB+ privatif au plus et sanitaires de bureaux,
- doublages ou cloisons en plaques de parement en plâtre non hydrofugées en locaux EB+ privatif,
- anciens revêtements sur supports listés ci-dessus en local EB+ privatif :
 - carrelage adhérent au support,
 - peinture adhérente au support.

1.3. Carreaux associés

Les revêtements céramiques de sol doivent répondre au classement UPEC des locaux et aux exigences de la norme NF P 05-011 en termes de résistance à la glissance et de conseils d'entretien.

Les carreaux céramiques ou analogues associés – nature et format – sont ceux indiqués :

- dans le NF DTU 52.2 « Pose collée des revêtements céramiques et assimilés – Pierres naturelles » :
 - Partie P1.1.1 pour les murs intérieurs, pour les carreaux dont la masse surfacique est inférieure ou égale à 40 kg/m²,
 - Partie P1.1.3 pour les sols intérieurs, complétée comme suit : en sol sur support bois, la surface des carreaux est limitée à 1200 cm² ;
- dans le e-Cahier du CSTB n°3526 « Pose collée des revêtements céramiques – pierres naturelles – en travaux neufs dans les locaux P4 et P4S » :
 - 3 600 cm² sans siphon,
 - 400 cm² avec siphon.

2. Matériaux

2.1. Sikalastic®-260 Stop Aqua

Conditionnement et stockage

Sikalastic®-260 Stop Aqua est proposé dans les conditionnements suivants :

- seau de 7 kg,
- seau de 22 kg.

Le produit peut être conservé 12 mois dans son emballage d'origine fermé, stocké dans un endroit à l'abri du gel et du soleil.

Nature

Dispersion synthétique sans solvant.

Caractéristiques

Cf. Tableau 2.

Local	Enduit base plâtre		Cloison en carreaux de plâtre		Ouvrage en plaques de parement en plâtre		Cloison en briques de terre cuites nues		Autres cloisons ou murs maçonneries non enduits	Enduit base ciment	Béton	
	S4	S5	S8	S9	S6	S7	S11	S12	S13	S3	S1	S2
EA												
EB												
EB + locaux privés	hors zone d'emprise de douche / baignoire											
	dans zone d'emprise de douche / baignoire		1			5	1	2	2			
EB + locaux collectifs						3		4	4			
EC								4	4			

Support admis en pose collée directe.

1 Support admis avec les exigences complémentaires suivantes, sauf autres dispositions des documents particuliers du marché : sur les parois à l'aplomb de la douche ou de la baignoire, jusqu'à 1,80 m minimum de haut par rapport au fond de la douche ou de la baignoire, utilisation d'un système de protection à l'eau sous carrelage conforme aux NF DTU 52.2 P1-2 et P1-1-4

2 Support admis :
 - sans exigence complémentaire si le revêtement sur l'autre face de la cloison n'est pas sensible à l'eau ;
 - avec les exigences complémentaires suivantes si le revêtement sur l'autre face de la cloison est sensible à l'eau : sur les parois à l'aplomb de la douche ou de la baignoire jusqu'à 1,80 m minimum de haut par rapport au fond de la douche ou de la baignoire, utilisation d'un système de protection à l'eau sous carrelage conforme aux NF DTU 52.2 P1-2 et P1-1-4

3 Support admis si le carrelage est mis en œuvre jusqu'au plafond (ou au plafond suspendu) et si l'ensemble de la surface à carrelage dans l'emprise de la douche ou de la baignoire, est protégée par un système de protection à l'eau sous carrelage conforme aux NF DTU 52.2 P1-2 et P1-1-4.

4 Support admis en pose collée directe si le revêtement sur l'autre face de la cloison n'est pas sensible à l'eau. Sinon, le carrelage doit être mis en œuvre jusqu'au plafond (ou plafond suspendu) et toute la surface à carrelage dans l'emprise de la douche ou de la baignoire doit être protégée par un système de protection à l'eau sous carrelage conforme aux NF DTU 52.2 P1-2 et P1-1-4.

5 Support admis :
 - sans exigence complémentaire si le traitement des joints et les rebouchages sont effectués en totalité avec des produits hydrofugés conformément aux dispositions définies dans le NF DTU 25.41 ;
 - sinon avec les exigences complémentaires définies en **1**.


 Support non visé

Tableau 1 : Application de Sikalastic®-260 Stop Aqua en fonction de l'exposition à l'eau du local (extrait du DTU 52.2 P1-1-1)

Couleur	Gris
pH	8 +/- 0,5
Viscosité SP7 100 RPM	15 000 mPa.s
Extrait sec	74 %
Densité	1,5
Taux de cendre à 450 °C	50,2 %

Tableau 2 : Caractéristiques du Sikalastic®-260 Stop Aqua

2.2. Bande d'étanchéité Sika® SealTape® S

Bande d'étanchéité composée d'un non-tissé polyester avec enduction élastomère thermoplastique SEBS de largeur 7 cm.

- Conditionnement : rouleaux de 0,12 m x 10 m.
- Masse surfacique (g/m²) : 495

2.3. Colles à carrelage

Les colles à carrelage du système Sikalastic®-260 Stop Aqua sont listées ci-après.

Les mortier-colles bénéficient d'un certificat QB en cours de validité. Les mortiers époxydiques sont conformes au marquage CE.

Mortier-colle	Classe	Sol intérieur	Mur intérieur
SikaCeram®-205	C2ET	P3	X
CARROFLEX HRA DUO	C2S1 ET/EG	P3	X
CARROFLUID N2	C2E	P4/P4S	
CARROFLUID GTR	C2 EFG	P4/P4S	
Mortier époxydique	Classe	Sol intérieur	Mur intérieur
EPOFIX CJ3	R2T	P4/P4S	X

Tableau 3 : Colles à carrelage

En sol en cuisines collectives classées P4/P4S

Collage direct sur Sikalastic®-260 Stop Aqua :

- EPOFIX CJ3 dans le cas de locaux à pente nulle,
- CARROFLUID N2 ou CARROFLUID GTR, dans le cas de pente à 1 % minimum.

2.4. Produits de jointoiment

Joints (base ciment)	Largeur (mm)	Locaux P2 et P3	Locaux P4 et cuisines collectives classées P4S et plages de piscine
SikaCeram® Joint Fin	1 à 6	X	
SikaCeram® Joint Large	2 à 20	X	
SikaCeram® Joint Flex	3 à 15	X	
CARROJOINT XR	2 à 10	X	X
Joints (base époxy)			
EPOFIX CJ3	2 à 15	X	X

Tableau 4 : Produits de jointoiment

En sol en cuisines collectives classées P4/P4S

- Jointoiment avec EPOFIX CJ3 dans le cas de locaux à pente nulle.

Se reporter aux fiches techniques des produits pour des renseignements complémentaires en fonction de la destination.

2.5. Produits connexes

2.5.1 Bande de pontage

Sikadur® Combiflex SGT : bande en FPO modifié utilisée pour l'étanchéité des joints de dilatation et le traitement des fissures actives.

Sikadur®-31 DW : résine époxydique utilisée pour le collage de la bande SIKADUR COMBIFLEX SG / SGT.

2.5.2 Bande de renfort Sikarmature

- Grille en trame de verre fine de maille 3 mm x 3 mm et de format 20 cm x 15 m
- Épaisseur : 0.35 à 0.45 mm
- Masse surfacique : 70 g/m²
- Existe aussi en format 100 cm x 100 cm pour un tramage complet des surfaces.

2.5.3 Couche de désolidarisation

Voile non tissé de 150 g/m² recouvert par un film polyéthylène de 150 µm conformément au NF DTU 52.1 P1-2, §7.1.3.

2.5.4 Mastics

Les mastics utilisés pour le traitement des points singuliers et les finitions sont les suivants.

Utilisation sanitaire (selon NF EN 15651-3) :

- **SikaSeal®-108 Sanitaire** : mastic sanitaire élastomère mono composant à base de polymères silicones acétiques.

Utilisation au sol au droit des siphons :

- **Sikaflex® PRO-3 Purform®** : mastic monocomposant à base de polyuréthane (25 HM selon NF EN 15651-4)
- **Sikaflex® PRO-11 FC Purform®** : mastic-colle monocomposant à base de polyuréthane (25 HM selon NF EN 15651-4)

2.5.5 Primaires

Sikafloor®-17 Primaire Anhydrite : primaire pour supports poreux, à base de plâtre, chape anhydrite, chape sèche.

- Couleur : Violet
- Densité : 1
- pH : 8 ± 1
- Consommation : 150 à 300 g/m²

Sikafloor®-18 Primaire Universel : primaire d'adhérence applicable sur de multiples supports, très poreux ou fermés, en neuf ou en rénovation.

- Couleur : jaune
- Densité : 1,0 ± 0,1
- Consommation : 100 à 200 g/m²

Sikafloor®-13 Primaire Ultra : primaire bi-composant garnissant pour supports fermés et supports en bois

- Couleur : Violet puis marron au séchage
- Densité : 1,8
- pH : 12 ± 1
- Consommation : 400 à 600 g/m²

Sikafloor®-151 : résine époxydique fluide bi-composante. Primaire associé à un sable sec et fin CEGESABLE pour préparer les surfaces inox et PVC dépolis (sablage à refus).

- Couleur : Brun transparent
- Densité : 1,47
- Consommation : 350 à 550 g/m² par couche

Sikafloor®-150 : résine époxydique fluide bi-composante. Primaire associé à un sable sec et fin CEGESABLE pour préparer les surfaces inox et PVC dépolis (sablage à refus).

- Couleur : incolore
- Densité : 1,08
- Consommation : 300 à 500 g/m² par couche

Sika® Primer-3 N : primaire à base de résine époxy en phase solvant.

2.5.6 Produits de scellement et de réparation

Sika MonoTop®-410 R : mortier de réparation monocomposant, titulaire du droit d'usage de la marque NF en tant que produit de réparation, destiné à la réparation du support en béton ou mortier.

SikaGrout®-217 : mortier de scellement et de calage à retrait compensé de consistance fluide. Marquage CE selon la norme NF EN 1504-6 : ancrage des armatures de béton armé.

Sikagrout®-212 R : mortier de scellement, à prise rapide, à retrait compensé et à hautes performances. Marquage CE selon la norme NF EN 1504-6 : ancrage des armatures de béton armé.

Sika® AnchorFix®-3030 : résine époxydique de scellement chimique à hautes performances

2.5.7 Mortier de chape

SikaScreed® Chape-50 : mortier à base de liant hydraulique prêt-à-gâcher pour réaliser des chapes, micro-chapes ou formes de pentes à prise, durcissement et séchage rapides, en locaux P4S au plus.

2.5.8 Nettoyant Sikadur®

Solvant de nettoyage pour résines époxydiques, pour l'activation de la bande Sikadur-Combiflex® SGT et pour le dégraissage des platines inox ou PVC.

2.5.9 Dispositifs d'évacuation

Ces dispositifs doivent être conformes à la norme NF EN 1253 et adaptés à la pose du carrelage collé et permettant l'évacuation des eaux de ruissellement et d'infiltration doivent être de classe K3 en locaux P2 et P3 au maximum.

Pour les cuisines collectives, cuisines centrales et cuisines commerciales selon la notice sur le classement UPEC et classement UPEC des locaux e-Cahier du CSTB n° 3782 classées P4S, un dispositif classé L15-R50 sera nécessaire.

Les siphons doivent être équipés de platine.

Les dispositifs cités ci-dessous à titre d'exemple pourront être utilisés :

En pose collée (locaux P2 et P3) :

- siphon gamme Docia de chez Nicoll
- siphon 10/401D de la Société LIMATEC
- siphon D100 MICROBI (non télescopique) de la Société TECHNEAU
- gamme Aco Netdrain Technik – Aco Showerdrain Eko - Aco Showerdrain Design

Locaux P4/P4S (siphon en acier inox) :

- Eskio Hygiène First de chez ACO
- Télescopique ref 2063 T de chez Limatec

3. Fabrication - Contrôle

Le Sikalastic®-260 Stop Aqua est fabriqué dans l'usine de Schönox à Rosendahl-Osterwick en Allemagne.

Les contrôles réalisés sont les suivants :

à chaque lot :

- Contrôle visuel
- pH et viscosité après production (Brookfield, Sp. 6, 20 rpm)
- pH et Viscosité 7 jours après production (Brookfield, Sp. 7, 100 rpm)
- Extrait sec (120 °C)

une fois par an :

- Adhérence après action de l'eau selon EN 14891 §A.6.3

4. Mise en œuvre

4.1. Reconnaissance du support

4.1.1 Supports en sol intérieur

a. Pente

En travaux neufs et en rénovation, en local avec siphon (ou autre dispositif d'évacuation), une pente minimale de 1 % est obligatoire.

Dans le cas d'une plage de piscine intérieure, une pente de 3 à 5 % est réalisé de manière générale. Des exigences complémentaires quant à l'accessibilité de Personnes à Mobilité Réduite sont précisées dans les textes réglementaires régissant la conception de ces ouvrages.

Dans les cas des cuisines collectives classées P4S, si une pente nulle est imposée en partie courante, le revêtement sera collé et jointoyé avec **EPOFIX CJ3** directement sur **Sikalastic®-260 Stop Aqua** avec une pente de 1,5 % minimum autour des évacuations et sur une distance d'au moins 50 cm. Par ailleurs, l'exploitant devra prendre les dispositions d'entretien appropriées permettant d'amener l'eau stagnante vers les évacuations pour éviter le risque de sol glissant.

Les pentes peuvent être réalisées directement dans l'élément porteur ou par formes de pente rapportées adhérentes réalisées avec **SikaScreed®Chape-50**.

b. Planéité

Les tolérances de planéité acceptées sont de :

- 5 mm sous la règle de 2 m
- 2 mm sous la règle de 0,2 m

Dans le cas de pose de mosaïque, cette tolérance de planéité sera ramenée à 4 mm sous la règle de 2 m.

c. Cohésion superficielle

La cohésion minimale du support dépend des sollicitations du local et sera conforme au tableau ci-dessous :

	Cohésion superficielle (MPa)	
	Faibles sollicitations	Sollicitations modérées
Chape mortier	0,5	0,8
Dalle béton	0,8	1,0

Tableau 5 : Cohésion de surface en fonction des supports et des locaux (MPa)

d. Aspect de surface

L'aspect de surface est fin et régulier (aspect de surface lissé défini dans le NF DTU 21), exempt de toute laitance ou pulvérulence de surface. Il doit être soigneusement dépoussiéré avant la mise en œuvre de **Sikalastic®-260 Stop Aqua**.

e. Supports neufs

Les supports neufs en locaux classés P3 au plus devront répondre aux exigences du DTU 52.2 « Pose collée de revêtements céramiques et assimilés – Pierres naturelles » - partie P1-1-3.

Les supports neufs en cuisines collectives, cuisines centrales et cuisines commerciales selon la notice sur le classement UPEC et classement UPEC des locaux e-Cahier du CSTB 3782 classées P4S au plus devront répondre aux exigences du CPT « Sols P4/P4S », *e-cahier du CSTB 3526_V4*.

En locaux P3E2 sans siphon de sol, les procédés de chape fluide à base de sulfate de calcium et de chape sèche doivent répondre aux exigences de leur Avis Technique en cours de validité.

f. Supports anciens

Les supports anciens en locaux classés P3 au plus devront répondre aux exigences du CPT « Sols P3 – Rénovation », *e-cahier du CSTB 3529_V4*.

Les supports anciens en cuisines collectives, cuisines centrales et cuisines commerciales selon la notice sur le classement UPEC et classement UPEC des locaux e-Cahier du CSTB 3782 classées P4S devront répondre aux exigences du CPT « Sols P4/P4S – Rénovation », *e-cahier du CSTB 3530_V4*.

La mise en œuvre sur ancien support à base de bois est limitée aux locaux humides privatifs sans siphon de sol.

Le maintien de l'aération de la structure bois par la sous-face du plancher doit être assuré (cf. CPT Exécution des enduits de sol intérieurs pour la pose de revêtements de sol – Rénovation » e-cahier du CSTB – cahier n° 3635_V2).

4.1.2 Supports en murs intérieurs

a. En neuf

Les prescriptions générales pour la reconnaissance du support et sa préparation sont les mêmes que pour un collage direct (NF DTU 52.2, partie P1-1-1).

b. En rénovation

La reconnaissance du support doit être réalisée conformément au CPT « Murs intérieurs – Rénovation » (e-Cahier du CSTB 3528).

Le support doit être soigneusement dépoussiéré avant la mise en œuvre du **Sikalastic®-260 Stop Aqua**.

4.2. Préparation des supports

De façon générale, les supports en béton et mortier doivent être sains, propres, dégraissés, dépoussiérés et décontaminés, exempts de tous résidus de peinture, traces de colle, etc.... Les parties friables seront éliminées.

4.2.1 Traitement des fissures sans désaffleurer

a. Microfissures $\leq 0,3$ mm

- En cas de protection dure collée, elles seront directement traitées avec Sikalastic®-260 Stop Aqua, sans renforcement particulier.
- En cas de protection par mortier de chape, la tolérance d'ouverture est portée à 1 mm.

b. Fissures localisées entre 0,3 mm et 0,8 mm

- Elles sont pontées avec **Sika® SealTape® S** ou **Sikarmature** répartie symétriquement de part et d'autre de la fissure et noyée entre 2 couches de **Sikalastic®-260 Stop Aqua**.

c. Fissures entre 0,8 mm et 2 mm

- Avant traitement des fissures comprises entre 0,8 et 2 mm, une étude sur la stabilité de l'ouvrage doit être réalisée. S'il est établi que la réparation est possible, les fissures seront réparées comme suit :
- Au sol, ouvrir et traiter la fissure avec **CEGEFOND BF2** sablé en surface à refus avec **Sika® Quartz 0,4/0,9** au sol puis ponter avec **Sika® SealTape® S** ou **Sikarmature** noyée entre 2 couches de **Sikalastic®-260 Stop Aqua**.
- Au mur, ouvrir et traiter la fissure avec **Sika® Monotop®-410 R** puis ponter avec **Sika® SealTape® S** ou **Sikarmature** noyée entre 2 couches de **Sikalastic®-260 Stop Aqua**.

4.2.2 Reprofilage des supports et réparation

Les épaufrures, nid de cailloux ou bullage du béton seront traités au choix avec **Sika MonoTop®-410 R**, **Sikagrout®-217** ou **Sikagrout®-212 R**.

Les balèbres seront éliminées par ponçage.

Les formes de pente généralisées pourront être réalisées par une chape adhérente sur barbotine réalisée avec **SikaScreed® Chape-50**.

4.2.3 Primairisation

a. Supports nécessitant l'application d'un primaire

- Les chapes à base de sulfate de calcium seront primairisées avec **Sikafloor®-17 Primaire Anhydrite** à raison de 200 à 300 g/m².
- Les supports en panneaux de bois seront primairisés avec **Sikafloor®-13 Primaire Ultra** à raison de 400 à 500 g/m².
- Les supports carrelés seront primairisés avec **Sikafloor®-18 Primaire Universel** à raison de 150 à 200 g/m².
- Les supports peints seront primairisés **Sikafloor®-13 Primaire Ultra** à raison de 400 à 500 g/m².
- Les supports inox dégraissés et les supports PVC dépolis seront préparés au préalable avec **Sikafloor®-150** ou **Sikafloor®-151**, sablés à refus avec **Sika® Quartz 0,4/0,9**.

b. Délai de recouvrement des primaires

- Sikafloor®-17 Primaire Anhydrite, Sikafloor®-13 Primaire Ultra : 1 à 3 h selon la température.
- Sikafloor®-150 sablé à refus Sikafloor®-151 sablé à refus : 24 h minimum.

4.3. Conditions d'ambiance

Les températures (ambiance, produit, support) au moment de l'application doivent être comprises entre +5°C et +35°C.

Le taux d'humidité du support doit être inférieur ou égal à 4,5 % sur les supports à base de ciment.

Le taux d'humidité des chapes à base de sulfate de calcium doit être inférieur ou égal à 0,5%.

Pour réaliser cette mesure, la méthode de la bombe au carbure doit être utilisée.

En application en milieu clos, en cas de forte humidité ambiante (hygrométrie supérieure à 80 %), on doit procéder à une ventilation permanente des lieux.

La température du support doit être supérieure de 3°C à celle du point de rosée, pour éviter les risques de condensation.

Les supports ne doivent pas être sujets à des sous pressions d'eau ou présenter des transferts de vapeur d'eau pendant l'application, le séchage et le durcissement complet du **Sikalastic®-260 Stop Aqua**, afin d'éviter les risques de cloquage.

4.4. Préparation du Sikalastic®-260 Stop Aqua

Le produit est prêt à l'emploi mais devra être réhomogénéisé avant d'être appliqué.

4.5. Traitement des points singuliers

Les points singuliers sont traités sur des supports préparés (et primairisés si nécessaire à l'aide d'un pinceau ou d'un rouleau) avant la partie courante.

En cuisines collectives, cuisines centrales et cuisines commerciales selon la notice sur le classement UPEC et classement UPEC des locaux e-Cahier du CSTB 3782 classées P4S, l'entreprise de mise en œuvre soumet un carnet de détails reprenant le traitement de l'ensemble des points singuliers au maître d'œuvre pour validation.

4.5.1 Raccordement sol-mur

La remontée d'étanchéité doit être réalisée avec la bande **Sika® SealTape® S** ou **Sikarmature** pliée en partie centrale marouflée dans la première couche de **Sikalastic®-260 Stop Aqua** (cf. Figure 1, **Erreur ! Source du renvoi introuvable.**).

La bande est plaquée à l'aide de la face lisse d'une taloche à plat ou avec une taloche à enduire tenue en biais en prenant soin d'éviter les plis puis recouverte immédiatement d'une couche de **Sikalastic®-260 Stop Aqua**.

Le recouvrement entre 2 bandes est de 5 cm au moins.

Le relevé d'étanchéité doit être réalisé sur une hauteur :

- d'au moins 7 cm au-dessus du sol fini dans les locaux P3 au plus,
- d'au moins 10 cm au-dessus du sol fini dans les cuisines collectives classées P4S.

Les angles rentrants et sortants sont traités avec la bande **Sika® SealTape® S** ou **Sikarmature** pliée (cf. figure 4 du CPT SPEC Résine - Cahier 3756).

4.5.2 Traitement d'une rupture de pente

Dans le cas d'une rupture de pente, par exemple à la jonction entre une zone à pente nulle et une zone pentée vers les évacuations, l'angle est traité de la façon suivante :

- ponter la bande **Sika® SealTape® S** ou **Sikarmature** noyée dans la première couche de **Sikalastic®-260 Stop Aqua** avec débordement d'au moins 5 cm de part et d'autre de l'angle, puis appliquer la deuxième couche, de 30 à 60 minutes à 20°C après la première (cf. Figure 2).

4.5.3 Traversées de canalisations

a. Au sol

Un socle de 10 cm de haut et 10 cm de large doit être réalisé autour de la canalisation ou du fourreau. Un espace de 5 mm au moins est ménagé entre le carrelage et la canalisation émergente. Il doit être ensuite comblé avec un mastic (cf. §2.5).

Le pied du socle est traité comme un raccordement sol-mur (cf. Figure 3).

b. En mur

Le tuyau ou son fourreau s'il existe doivent déborder de 1 cm au moins de nu de la paroi.

Sikalastic®-260 Stop Aqua est appliqué jusqu'au tuyau ou au fourreau en continuité avec la partie courante. Un morceau de bande **Sika® SealTape® S** ou **Sikarmature** découpé au format et troué en son centre, est apposée autour du fourreau et noyée dans **Sikalastic®-260 Stop Aqua**.

Lors de la pose du carrelage, un espace de 5 mm au moins est ménagé entre le carrelage (mortier-colle et carreau) et le tuyau (ou le fourreau). Il doit ensuite être comblé avec un des mastics mentionnés au §2.5 (cf. Figure 4).

4.5.4 Scellements

Les scellements ne doivent pas nuire à la continuité d'étanchéité. Pour les pièces volumineuses, ils sont réalisés avec **SikaGrout®-217** ou **Sikagrout®-212 R**. Les scellements chimiques réalisés après la mise en œuvre de **Sikalastic®-260 Stop Aqua** doivent être si possible en nombre limité et réalisé avec une résine époxydique **Sika® AnchorFix®-3030** (cf. Figure 5). Les scellements devant être effectués après la mise en œuvre du **Sikalastic®-260 Stop Aqua** doivent être réalisés à l'aide du **Sika® AnchorFix®-3030**.

4.5.5 Huisseries

Les huisseries sont posées avant la réalisation de l'étanchéité : un relevé de 10 cm de hauteur au-dessus du support de l'étanchéité doit être exécuté comme un relevé sol-mur.

Dans le cas où l'épaisseur de **Sikalastic®-260 Stop Aqua** gêne la fermeture de la porte, une réservation entre l' huisserie et la cloison – entre l' huisserie et le sol doit être aménagée pour assurer l'exécution de l'étanchéité (cf. Figure 6).

Au sol, un joint mastic doit être réalisé autour des pieds d' huisserie à la jonction du carrelage et de la plinthe avec un des mastics mentionnés au §2.5.

Au mur, un joint mastic doit être réalisé le long de l' huisserie avec un des mastics mentionnés au §2.5.

4.5.6 Seuils avec un local adjacent non étanché

En travaux neufs, un prolongement de **Sikalastic®-260 Stop Aqua** sera effectué de part et d'autre de l'ouverture dans le local adjacent avec relevé de hauteur de 10 cm minimum, sur une profondeur d'au moins 1 m et une largeur d'au moins 50 cm de part et d'autre de l'ouverture (cf. Figure 7).

Dans le cas d'un revêtement autre que du carrelage (PVC, textile ou tout autre revêtement existant) dans le local adjacent, on pourra coller un profilé de seuil étanche avec une colle époxydique type **Sikadur®-31 DW** ou le fixer avec un chevillage chimique type **Sika® AnchorFix®-3030**. L'utilisation d'un profilé de seuil étanche dispense de réaliser un débordement de l'étanchéité dans le local adjacent.

En local P4/P4S, le profilé de seuil doit être adapté à la classe du local.

4.5.7 Dispositifs de collecte et d'évacuation des eaux (siphons et caniveaux)

Le raccordement de **Sikalastic®-260 Stop Aqua** à ces dispositifs est fait par l'intermédiaire d'entrées d'eau constituées d'une platine et d'un manchon assemblés par soudure étanche.

Préalablement à l'application de **Sikalastic®-260 Stop Aqua** :

- réaliser une réservation dans le gros œuvre et en chanfreiner les arêtes.
- la platine est fixée mécaniquement dans la réservation. Ces fixations sont situées à une distance d'au moins 5 cm du bord de la réservation.
- préparer la platine comme décrit au §4.2.2 et 24 h après éliminer l'excédent de sable.

Sikalastic®-260 Stop Aqua armée avec **Sika® SealTape® S** ou **Sikarmature** vient en recouvrement de la totalité de la platine avec un débord de 5 cm minimum sur le support (cf. Figure 8, Figure 9).

Nota : En travaux de rénovation, les systèmes d'évacuation doivent systématiquement être déposés et remplacés.

4.5.8 Appareils sanitaires

Préalablement à la mise en place des douches et des baignoires, il est nécessaire de traiter avec le procédé **Sikalastic®-260 Stop Aqua** et de carrelé l'ensemble des surfaces au sol du local.

Les lavabos, bidets et cuvettes sanitaires sont fixés au mur, sinon un socle doit être réalisé en pied.

4.5.9 Joints

a. Joints de retrait et de fractionnement

Ils doivent être remplis avec **CEGEFOND BF2** sablé en surface et à refus avec **Sika® Quartz 0,4/0,9**.

Après élimination du surplus de sable, appliquer la bande NT noyée entre 2 passes de **Sikalastic®-260 Stop Aqua**.

b. Joint de dilatation (uniquement en travaux de rénovation)

Réaliser l'étanchéité du joint constituée de la bande **Sikadur® Combiflex SGT** collée à l'aide de **Sikadur®-31 DW** (cf. Figure 10, Figure 11) :

- Mettre un fond de joint.
- Appliquer **Sikadur®-31 DW** de part et d'autre du joint.
- Nettoyer préalablement la bande **Sikadur® Combiflex SGT** à l'aide d'un chiffon imbibé de **Nettoyant Sikadur®**.
- Mettre en place la bande **Sikadur® Combiflex SGT**, de façon à la centrer pour que l'adhésif rouge se trouve au droit du joint et à ce qu'elle forme une lyre (si le joint ne permet pas la lyre, positionner la bande à plat). Veiller à ce que la colle **Sikadur®-31 DW** ressorte par les perforations de la bande lors du serrage de celle-ci.
- Recouvrir la bande avec **Sikadur®-31 DW** de part et d'autre de l'adhésif rouge, puis saupoudrer à refus de sable **Sika® Quartz 0,4/0,9** sur la colle encore fraîche.
- Retirer l'adhésif rouge.
- Après durcissement du **Sikadur®-31 DW**, éliminer le sable en excès.
- Puis raccorder de part et d'autre à la partie courante en marouflant l'armature **Sika® SealTape® S** ou **Sikarmature** dans la 1ère passe de **Sikalastic®-260 Stop Aqua** sur la partie sablée et débordement de 5 cm sur la partie non sablée.
- Un profilé de dilatation à cornières d'adossement métalliques (adapté à la fonction du local) viendra en recouvrement du joint et sera collée avec **Sikadur®-31 DW** ou fixée mécaniquement au support par scellement chimique avec **Sika® AnchorFix®-3030** de part et d'autre du traitement avec la bande **Sikadur® Combiflex SGT** pour éviter de la traverser.
- Recouvrir les rives du profilé avec la bande **Sika® SealTape® S** ou **Sikarmature** noyée dans la 2ème passe de **Sikalastic®-260 Stop Aqua**.
- Après séchage et durcissement de **Sikalastic®-260 Stop Aqua** :
 - réaliser la protection dure (mortier de chape / mortier de pose désolidarisé ou collée).
 - traiter la liaison entre le profil de dilatation et la protection dure à l'aide d'un cordon de mastic adapté au local (cf. §2.5).

Nota : dans les locaux à forte sollicitation P4S, se reporter au CPT Sols P4-P4S – Rénovation (Cahier du CSTB 3530_V4, §11.1).

4.6. Mise en œuvre du Sikalastic®-260 Stop Aqua en partie courante

Après avoir légèrement humidifié le support (hors support primarisé), le produit sera appliqué au rouleau poil mi-long au mur ou au peigne V4 au sol en deux couches minimum.

	Sol	Mur
Locaux	P2/P3/P4/P4S	Tous locaux
1ère couche	1 200 g/m ² minimum	400 g/m ² minimum
2ème couche	1 200 g/m ² minimum	400 g/m ² minimum
Outil d'application	Peigne V4	Rouleau à poils de 12 mm
Total	2 400 g/m ² minimum	800 g/m ² minimum

Tableau 6 : Consommation de Sikalastic®-260 Stop Aqua en fonction de la classe du local et de la destination (sol / mur)

La première couche sera réalisée :

- en mur à raison de 0,4 kg/m² minimum,
- en sol à raison de 1,2 kg/m² minimum.

La seconde couche est mise en œuvre après 60 minutes de séchage :

- en mur à raison de 0,4 kg/m² minimum,
- en sol à raison de 1,2 kg/m² minimum.

La consommation minimum sera de de 2,4 kg/m² minimum pour les deux couches pour le sol, 800 g/m² minimum pour le mur, quel que soit le local.

L'épaisseur moyenne du film sec est de :

- 0,3 mm au minimum au mur ;
- 1 mm au minimum au sol.

Afin d'éviter tout risque de dégradation ou de poinçonnement dû aux éventuels échafaudages, il est préférable, une fois le raccordement sol-mur traité, de débiter par l'application sur les parties verticales, puis après séchage, sur les parties horizontales.

NB : dans le cas de pose de mosaïque, lisser la dernière couche de Sikalastic®-260 Stop Aqua.

4.7. Protection de l'étanchéité

L'accès au local est interdit avant la pose de la protection.

Sikalastic®-260 Stop Aqua devra être recouvert par un carrelage au plus tôt 60 minutes après la dernière couche et dans un délai maximal de 24 heures.

Si ce délai ne peut être respecté, il est impératif de mettre en place une protection adaptée vis-à-vis du poinçonnement afin d'éviter tous risques de détérioration ou de salissures.

4.8. Pose collée du carrelage

4.8.1 Conditions d'ambiance

Le collage et le jointoiement avec des mortiers à base de ciment sont réalisés dans les conditions de températures (y compris du support) comprises entre +5 °C et +30 °C et entre +10 °C et +30 °C dans le cas de l'**EPOFIX CJ3**.

4.8.2 Locaux P3

Les revêtements céramiques doivent être appliqués au plus tôt 60 minutes après la dernière couche de **Sikalastic®-260 Stop Aqua**.

La mise en œuvre du revêtement céramique se fera conformément au NF DTU 52.2 P1-1-3 et P1-1-1 avec les colles mentionnées dans le tableau ci-après :

Produit de collage	Surface des carreaux (cm ²)			
	Pâte de verre	S ≤ 1 200	1200 <S ≤ 2 200	2 200 <S ≤ 3 600
SikaCeram®-205	-	4,5 à 6 kg/m ² (U9)	6 à 7 kg/m ² (U9)	
CARROFLEX HRA DUO	1,8 à 3,5 kg/m ² (V6)	2,8 à 4,5 kg/m ² (U9)	4,1 à 6,5 kg/m ² (U9)	
CARROFLUID N2	-	5 kg/m ² (U9)	6 kg/m ² (U9)	7 kg/m ² (DL 20)
CARROFLUID GTR				-
EPOFIX CJ3	2,5 kg/m ² (V4)	3,5 kg/m ² (U6)	4,5 kg/m ² (U9)	

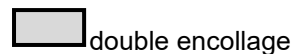


Tableau 7 : Mode d'encollage et consommation indicative par types de carreau et de mortier colle

4.8.3 Locaux P4 et P4S

a. Collage sur chape rapportée désolidarisée

Le mortier de chape sera systématiquement désolidarisé par au minimum un voile non tissé de 150 g/m² minimum recouvert d'un film polyéthylène de 100 µm d'épaisseur minimum.

Le mortier de chape doit être réalisé avec **SikaScreed® Chape-50** conformément aux préconisations de leur Avis technique en cours de validité pour locaux P4/P4S.

Après respect du temps de séchage du mortier de chape mis en œuvre, coller les carreaux avec les produits suivants :

- **CARROFLUID N2** (en locaux P4s au plus)
- **CARROFLUID GTR** (en locaux P4s au plus)
- **EPOFIX CJ3** (en locaux P4s au plus)

b. Collage direct sur Sikalastic®-260 Stop Aqua

La mise en œuvre sera réalisée conformément au CPT Sols P4-P4S – Travaux neufs (Cahier du CSTB n° 3526_V4) et au CPT Sols P4-P4S – Rénovation (Cahier du CSTB n° 3530_V4).

Une zone d'essai spécifique sera prévue pour la réalisation des essais d'adhérence afin d'éviter de détériorer l'étanchéité en place :

- sol avec pente de 1 % mini :
 - appliquer **CARROFLUID N2** ou **CARROFLUID GTR** avec un peigne U9 ou un peigne demi-lune de Ø20 en veillant à obtenir un film continu directement sur **Sikalastic®-260 Stop Aqua** ;
 - un suivi du transfert et de l'écrasement sera réalisé à l'avancement du chantier.
- sol avec pente nulle :
 - appliquer la colle époxydique **EPOFIX CJ3** à la spatule crantée U9 en simple encollage en veillant à obtenir un film continu directement sur **Sikalastic®-260 Stop Aqua** ;
 - un suivi du transfert et de l'écrasement sera réalisé à l'avancement du chantier.

4.9. Jointoiement inter carreaux

Le jointoiement aura lieu au plus tôt 24 heures après le collage.

Les mortiers de jointoiement sont définis au §2.4.

Nota : les joints base ciment étant sensibles aux détergents acides, l'utilisation de ces produits sera faite sous la responsabilité de l'exploitant qui gèrera leur nature, leur dilution et leur temps d'utilisation.

4.10. Mise en service

En pose collée, les délais à respecter sont ceux des prescriptions générales indiquées dans le NF DTU 52.2 « Pose collée de revêtements céramiques et assimilés –Pierres naturelles », à savoir :

- Circulation piétonne : 24 h après la réalisation des joints.
- Circulation et mise en service normale : 48 h après la réalisation des joints.

5. Assistance technique

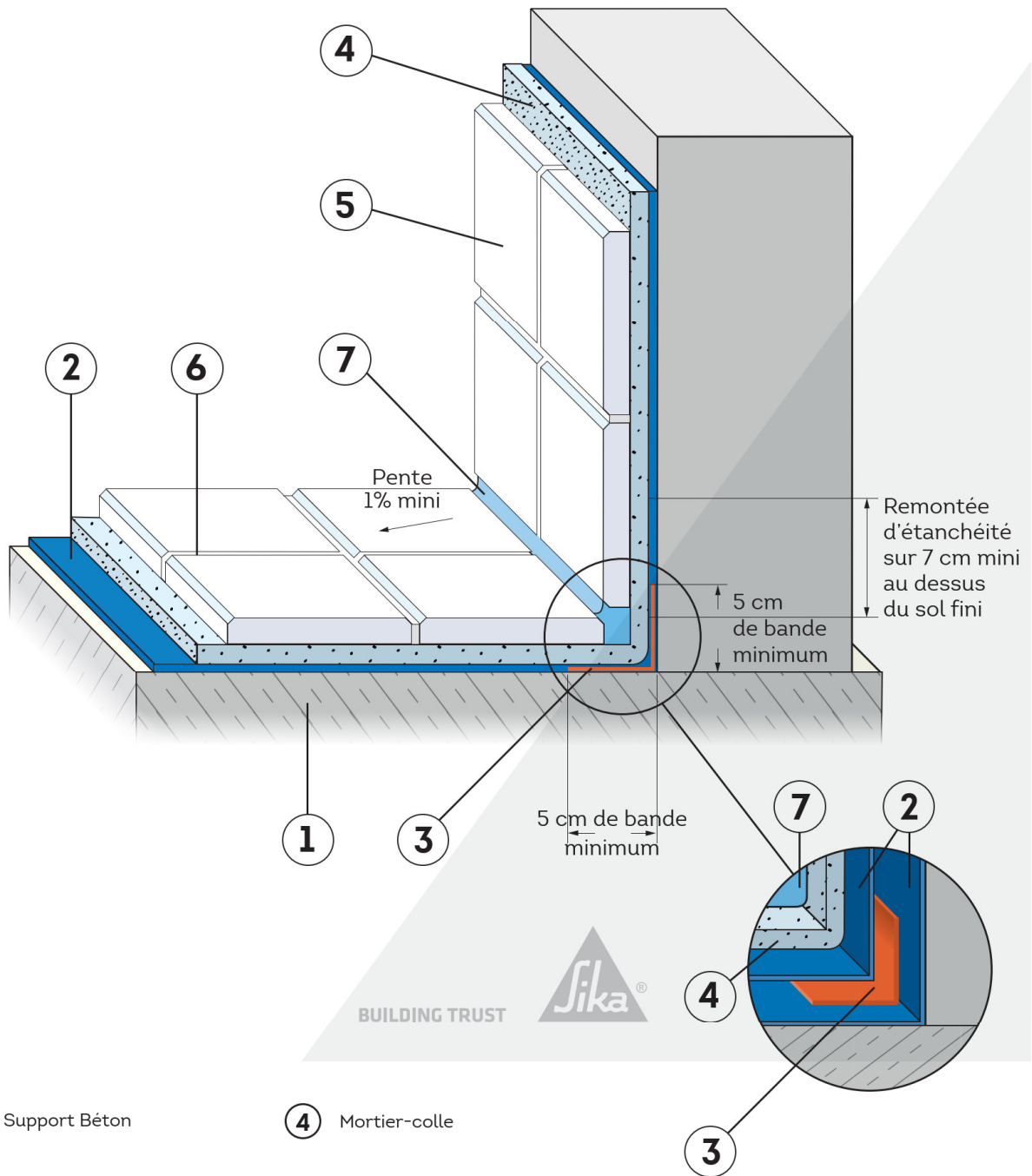
La Société SIKA met son assistance technique à la disposition des entreprises, des maîtres d'ouvrage et maîtres d'œuvre, pour la mise en route des chantiers et la maîtrise des aspects particuliers de ce procédé.

Cette assistance ne peut être assimilée ni à la conception de l'ouvrage, ni à l'acceptation des supports, ni à un contrôle des règles de mise en œuvre.

B. Annexe : résultats d'essais

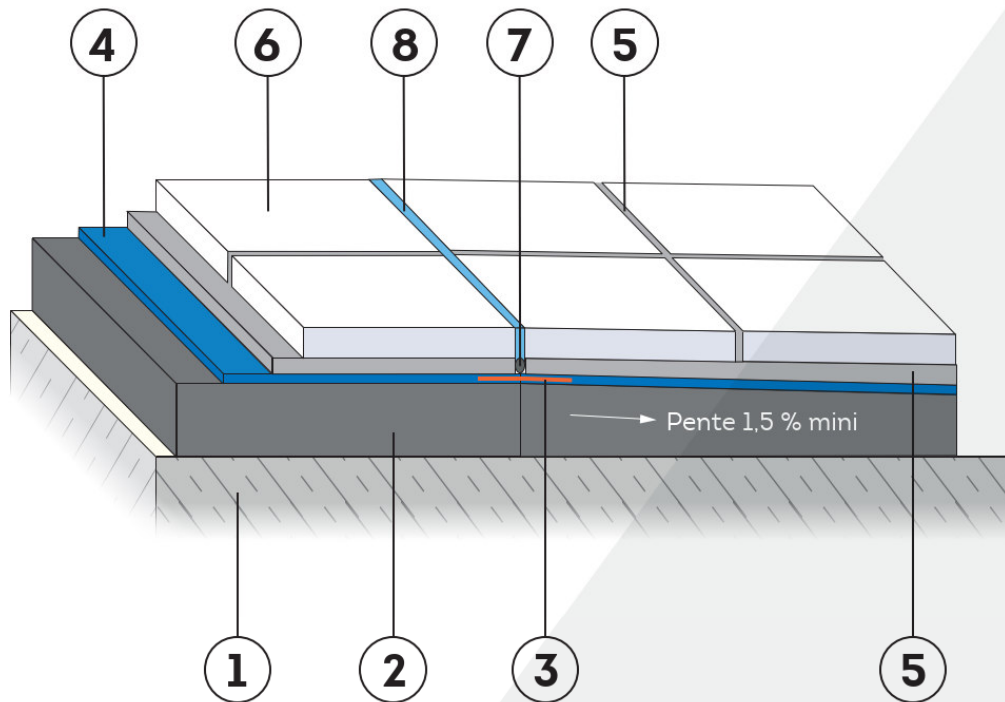
La liste des essais suivants est annexée à ce document.

1. Essais d'étanchéité selon la norme EN 14891
2. Essais d'aptitude au pontage des fissures selon ETAG 022
3. Essais de poinçonnement statique selon TR007 de l'EOTA
4. Essais d'adhérences selon EN 14891 à 0,5 mm d'épaisseur : initiale, après action de l'eau, de la chaleur, à l'eau de chaux.
5. Essais de tenue aux chocs de bille selon référentiel CSTB.



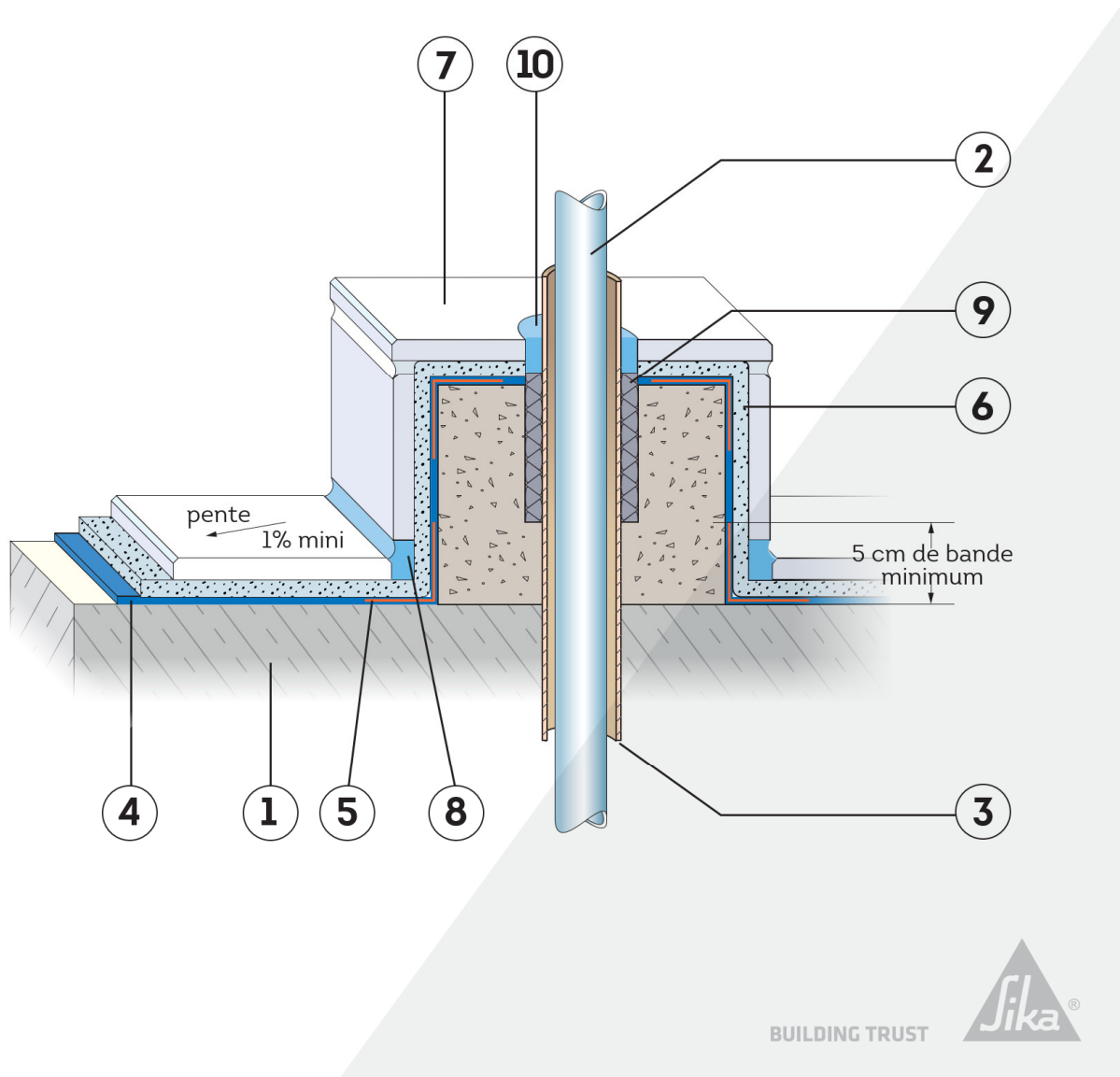
- | | |
|--|-----------------|
| ① Support Béton | ④ Mortier-colle |
| ② SIKALASTIC®-260 STOP AQUA | ⑤ Carrelage |
| ③ SIKARMATURE dans la 1 ^{ère} couche de SIKALASTIC®-260 STOP AQUA | ⑥ Mortier-joint |
| | ⑦ SIKASIL® POOL |

Figure 1 : Traitement d'un raccordement sol-mur en local P3 au plus



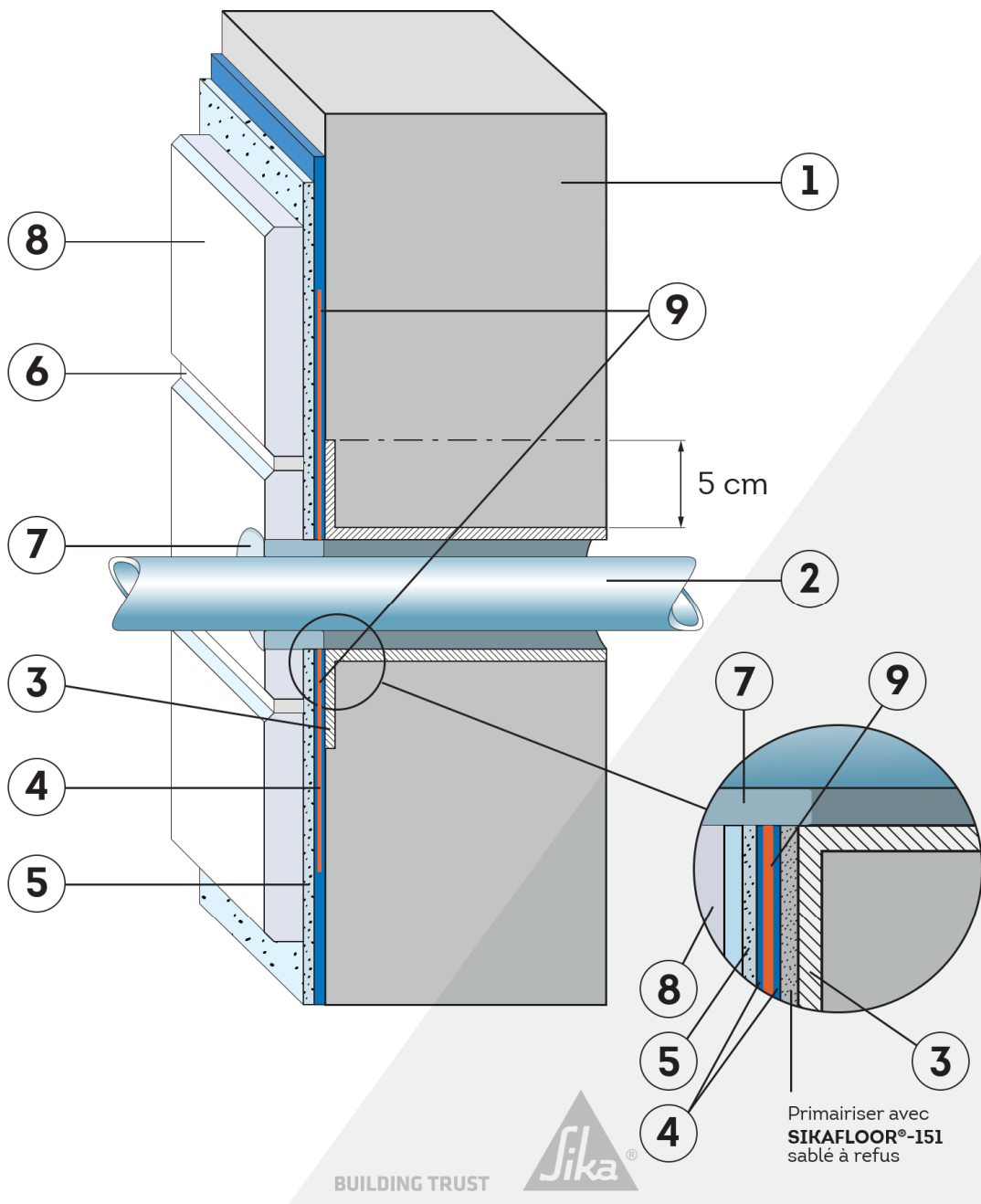
- | | |
|---------------------------------|--|
| ① Béton | ⑤ EPOFIX CJ3 |
| ② Chape
SikaScreed® Chape-50 | ⑥ Carreau |
| ③ Sikarmature | ⑦ Fond de joint |
| ④ Sikalastic®-260 Stop Aqua | ⑧ Mastic Sikaflex® PRO-3 Purform®
ou Sikaflex® PRO-11 FC Purform® |

Figure 2 : Traitement d'une jonction entre zone pentée et zone à pente nulle



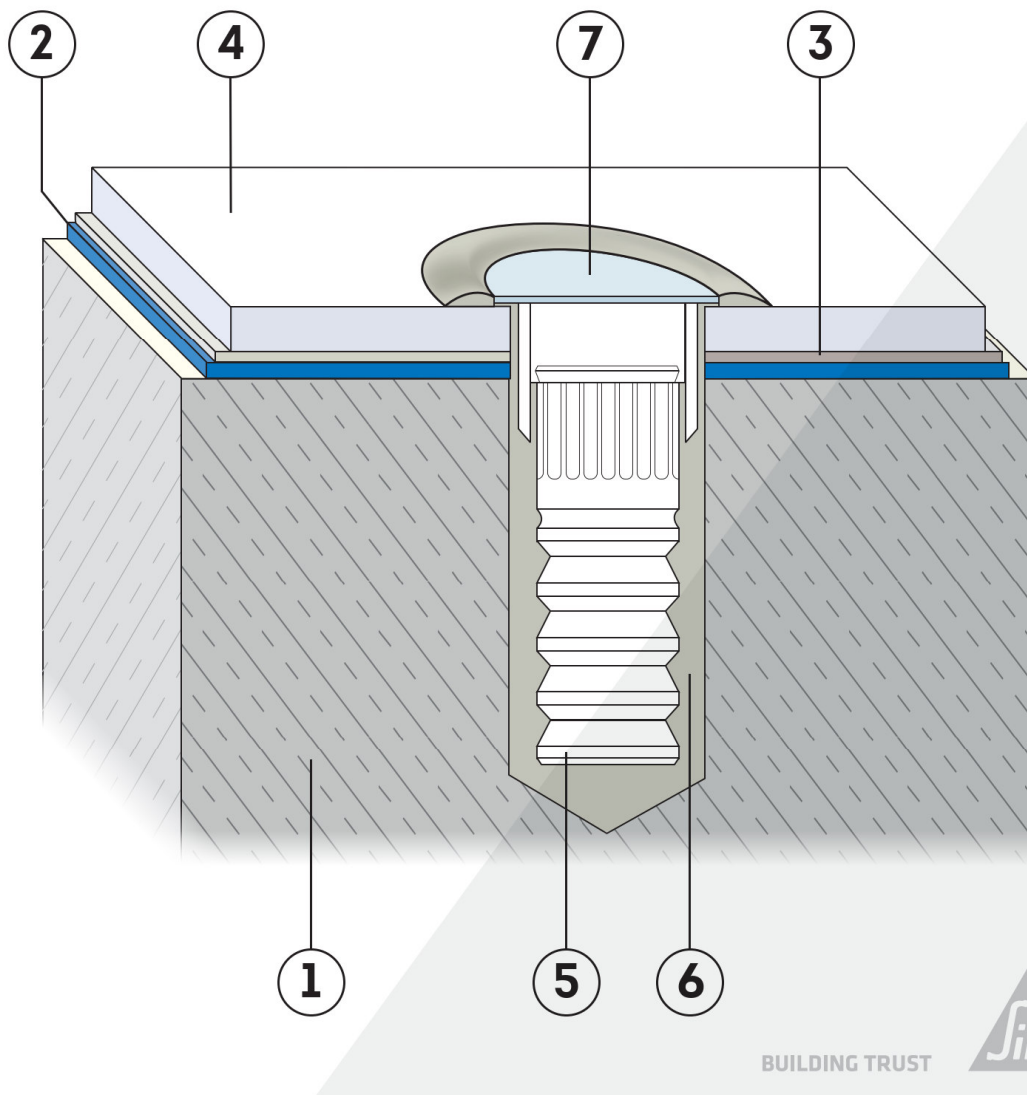
- | | | |
|------------------------------------|--|---|
| ① Support béton | ⑤ SIKARMATURE marouflée dans la 1 ^{ère} couche de SIKALASTIC®-260 STOP AQUA | ⑧ Joint élastomère ou SIKAFLEX® PRO 3 |
| ② Canalisation | ⑥ Mortier-colle | ⑨ Matériau composite |
| ③ Fourreau | ⑦ Carrelage | ⑩ Joint élastomère ou SIKAFLEX® PRO 3
Largeur mini 5 mm |
| ④ SIKALASTIC®-260 STOP AQUA | | |

Figure 3 : Traitement d'une canalisation traversante en sol – cas de la pose collée de carrelage



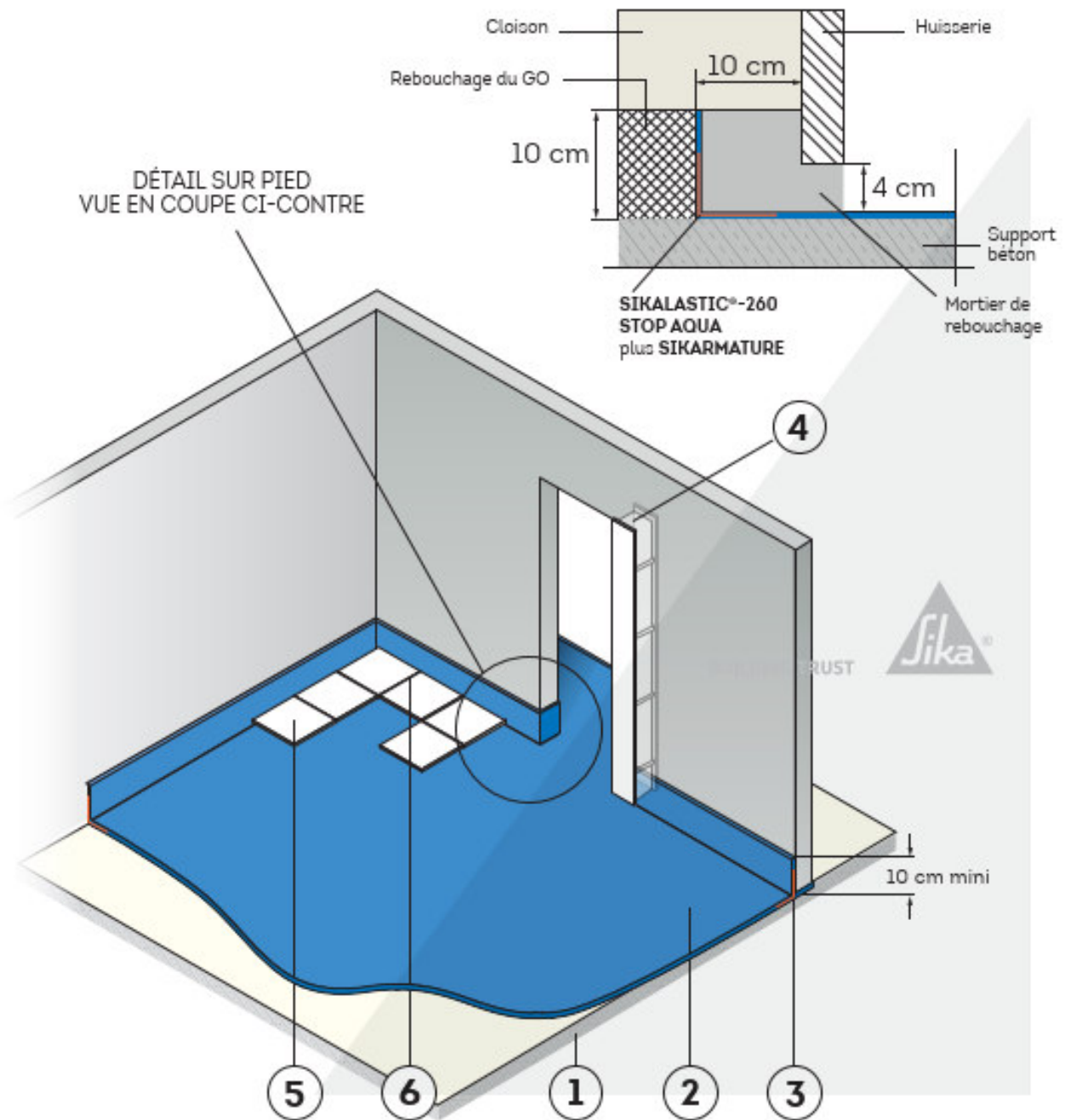
- | | | |
|-----------------------------|-----------------|--|
| ① Paroi | ⑤ Mortier-colle | ⑨ SIKARMATURE marouflée dans la 1 ^{ère} couche de SIKALASTIC®-260 STOP AQUA |
| ② Canalisation | ⑥ Mortier-joint | |
| ③ Platine engravée | ⑦ SIKASIL® POOL | |
| ④ SIKALASTIC®-260 STOP AQUA | ⑧ Carrelage | |

Figure 4 : Traitement d'une canalisation traversante en mur



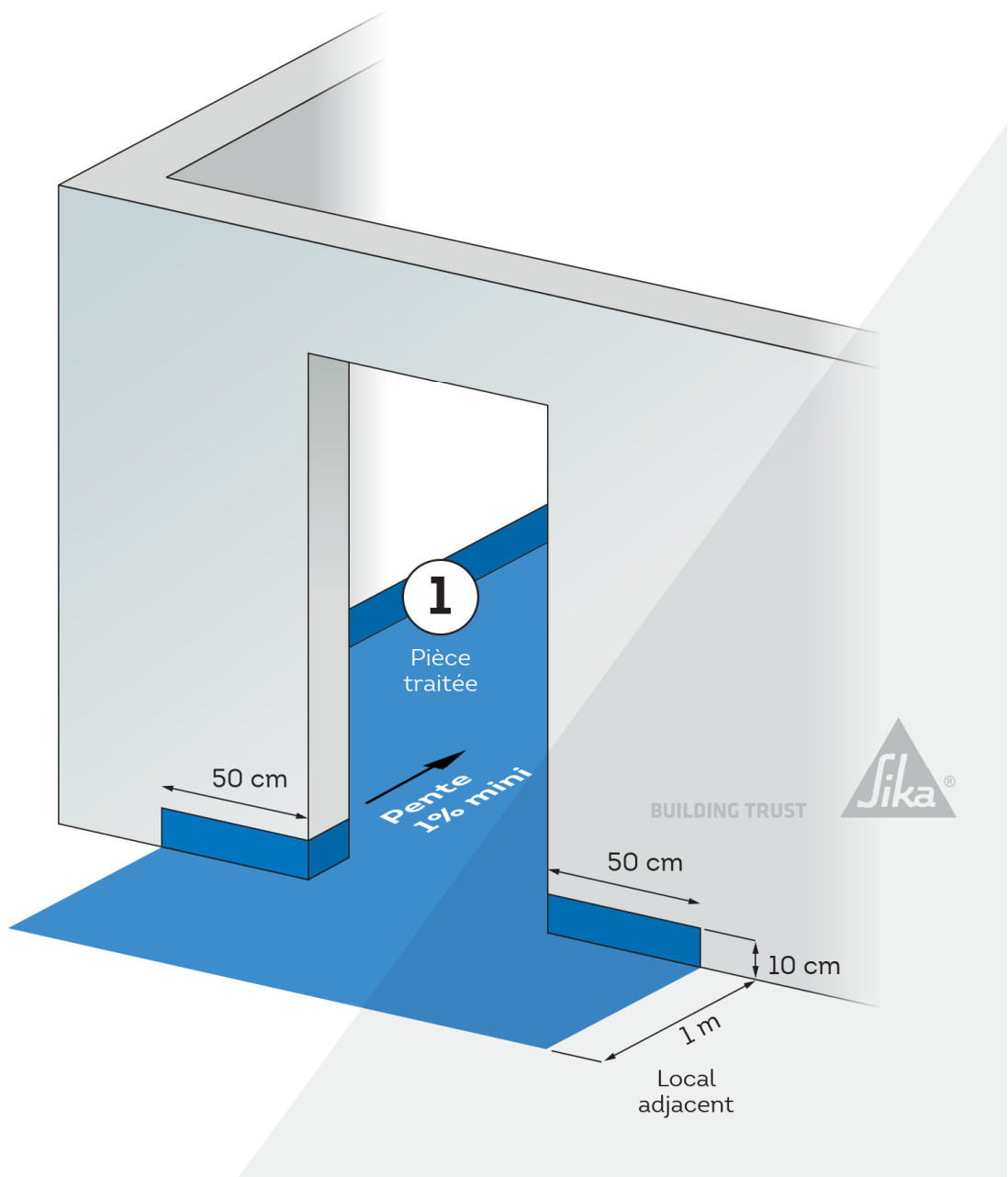
- | | |
|------------------------------------|--|
| ① Support béton | ⑤ Douille de fixation |
| ② SIKALASTIC®-260 STOP AQUA | ⑥ Résine de scellement chimique SIKAGROUT®-212 R ou SIKAGROUT®-217 |
| ③ Mortier-colle | ⑦ Collerette |
| ④ Carrelage | |

Figure 5 : Scellement direct – raccord femelle avec protection dure collée



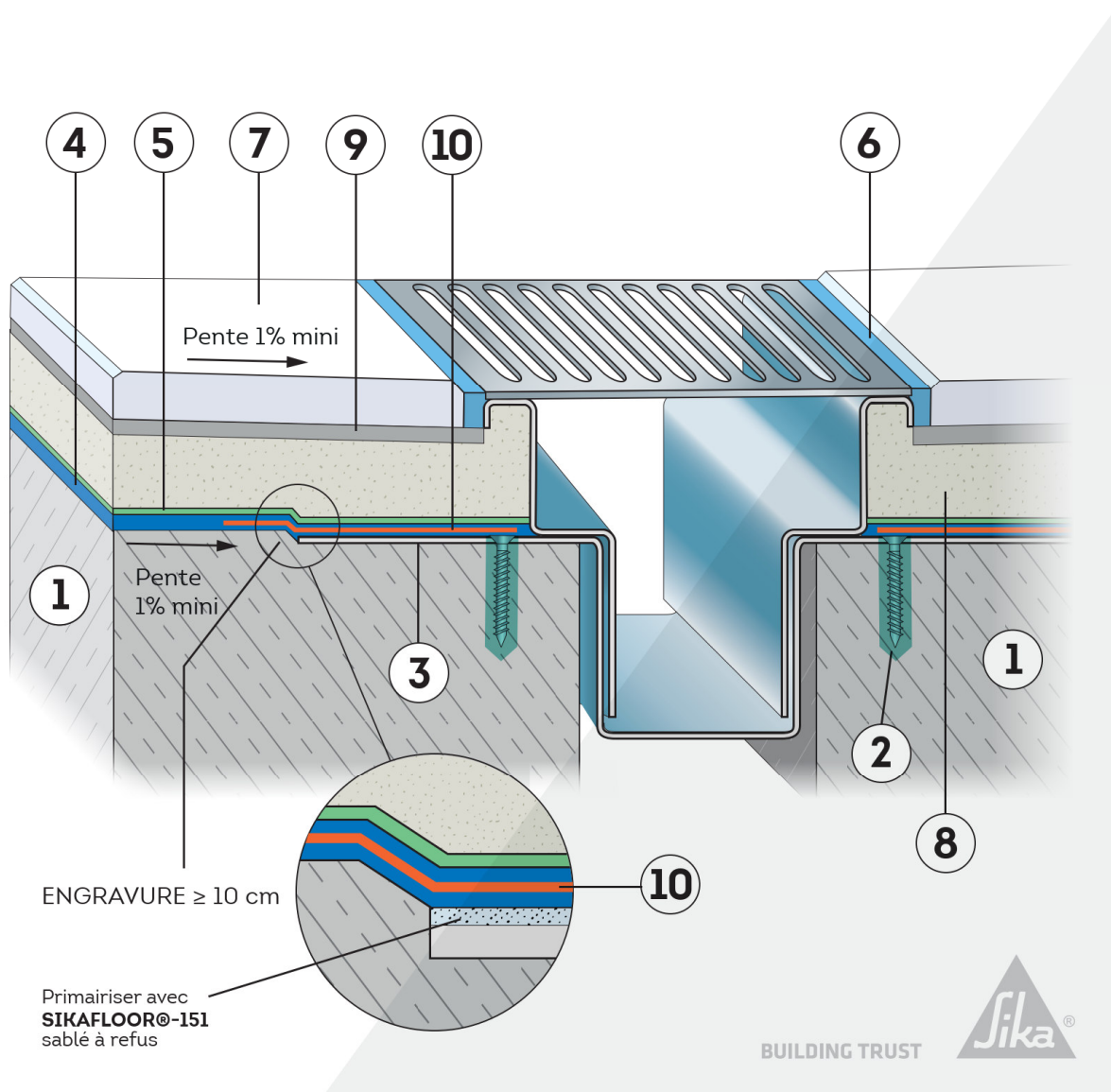
- | | |
|---|-----------------|
| ① Support béton | ④ Huisseries |
| ② SIKALASTIC®-260
STOP AQUA | ⑤ Carrelage |
| ③ SIKARMATURE marouflée
dans la 1 ^{ère} couche de
SIKALASTIC®-260
STOP AQUA | ⑥ Mortier-joint |

Figure 6 : Traitement des huisseries



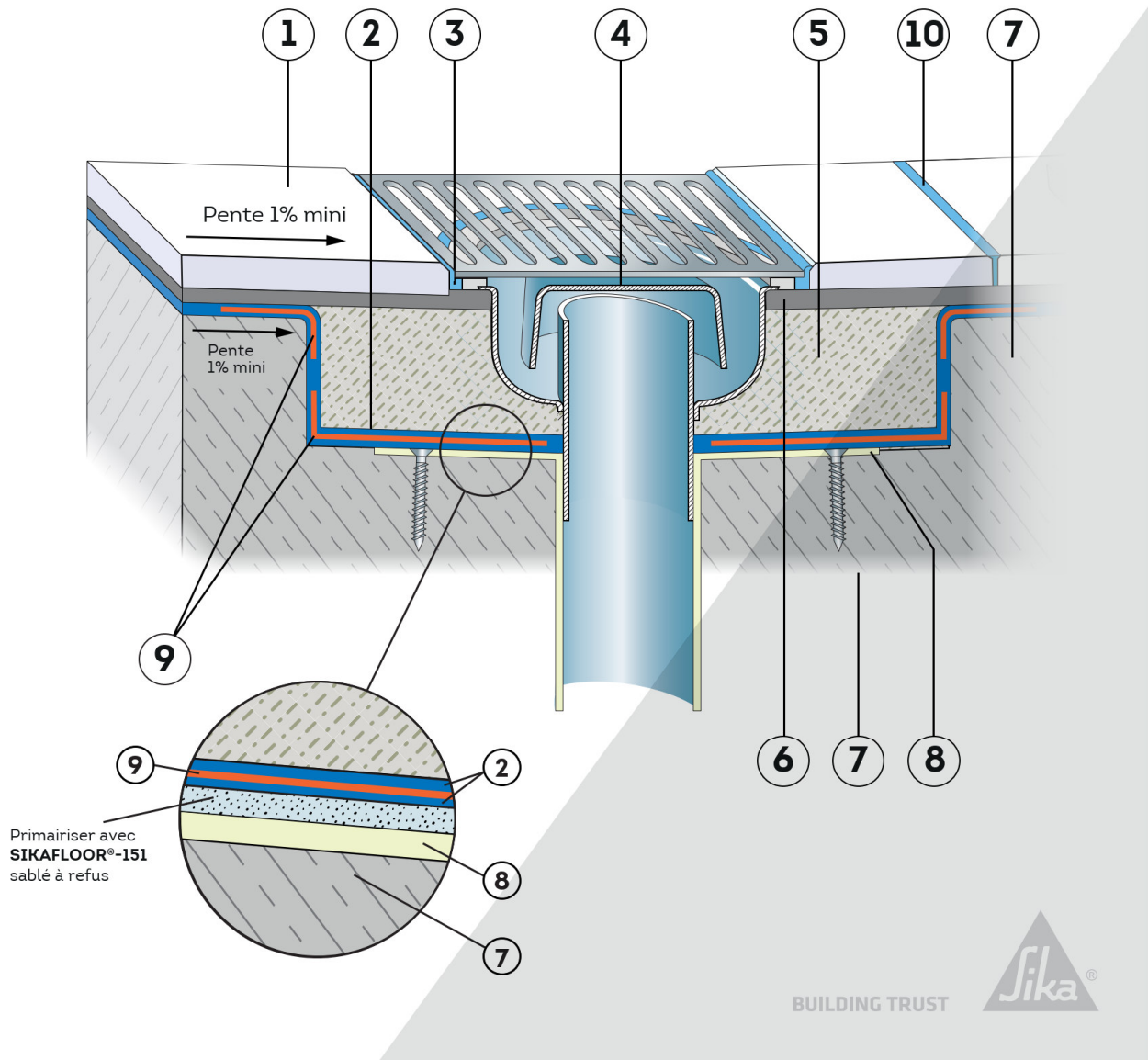
① SIKALASTIC®-260
STOP AQUA

Figure 7 : Traitement du passage de seuil avec local adjacent



- | | | |
|---|--|--|
| ① Support béton | ⑤ Film de désolidarisation | ⑨ Mortier-colle |
| ② Fixation par scellement chimique avec SIKAGROUT®-212R ou SIKAGROUT®-217 | ⑥ SIKAFLEX® PRO 3 associé au SIKA® PRIMER-3N | ⑩ SIKARMATURE marouflée dans la 1 ^{ère} couche de SIKALASTIC®-260 STOP AQUA |
| ③ Platine | ⑦ Carrelage | |
| ④ SIKALASTIC®-260 STOP AQUA | ⑧ SIKASCREED® CHAPE-50 | |

Figure 8 : Traitement de raccordement à un caniveau – cas de la pose collée de carrelage sur chape SikaScreed® Chape-50



① Carrelage

② **SIKALASTIC®-260 STOP AQUA**

③ **SIKASIL® POOL**

④ Siphon

⑤ Chape réalisée avec **SIKASCREED® CHAPE-50**

⑥ Mortier-colle

⑦ Support béton

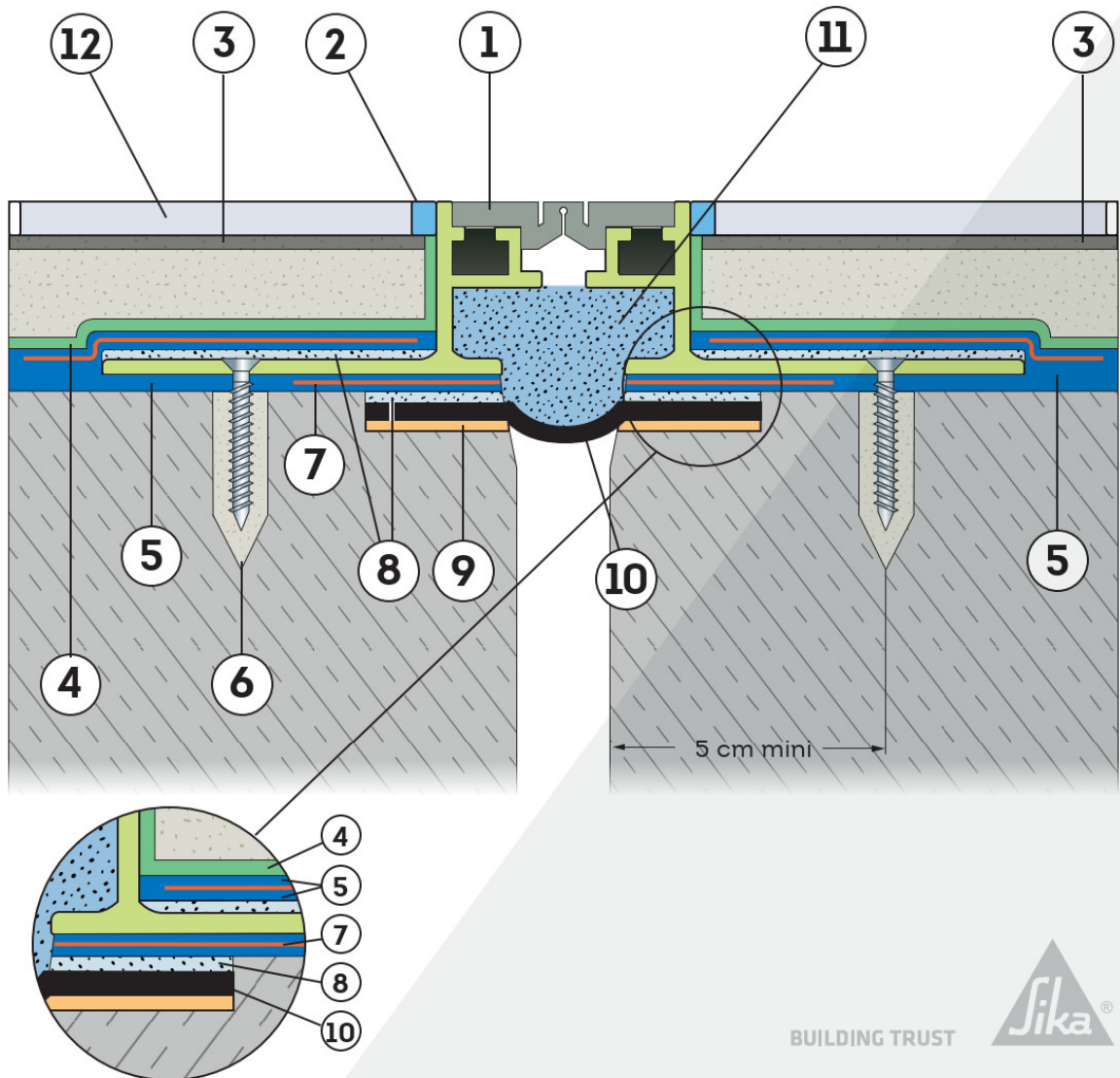
⑧ Platine

⑨ **CEGE BR** marouflée dans la 1^{ère} couche de **SIKALASTIC®-260 STOP AQUA**

⑩ Joint **EPOFIX CJ3**

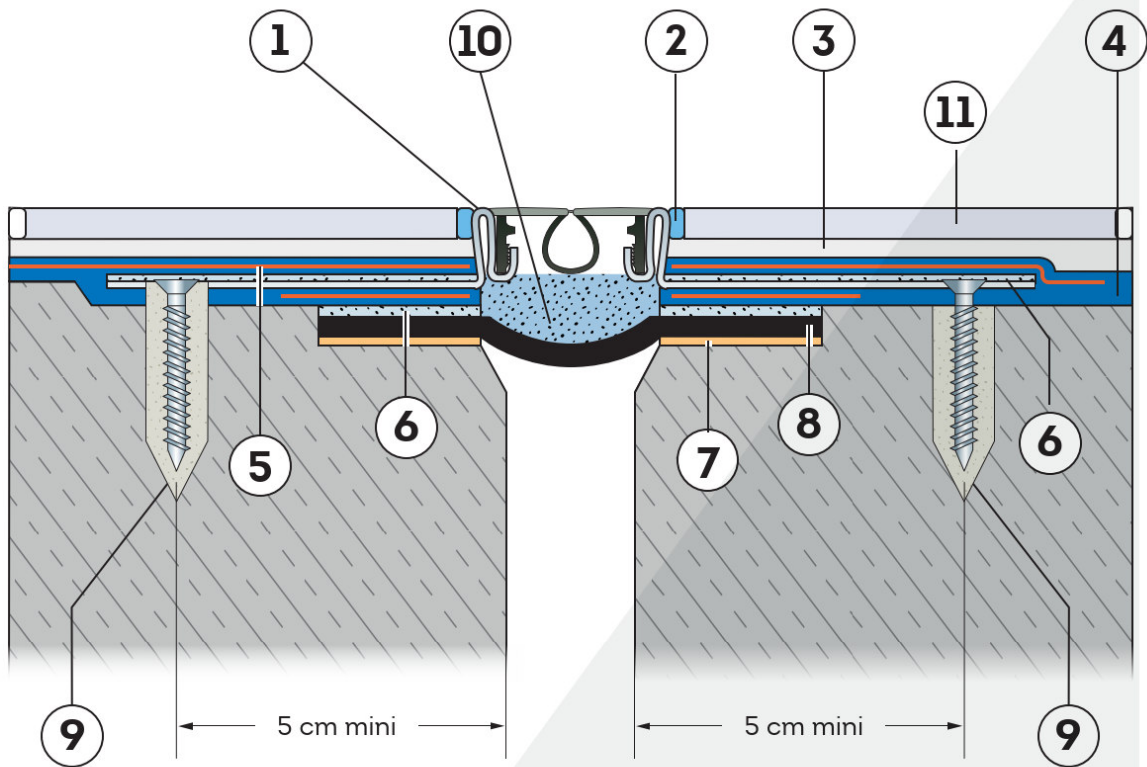
Figure 9 : Traitement d'un raccordement à un siphon de sol –pose collée de carrelage

SIKASCREED® CHAPE-50



- | | | |
|---------------------------------|--|--|
| ① Profilé de dilatation | ⑤ SIKALASTIC®-260 STOP AQUA
en 2 couches | ⑨ SIKAFLOOR®-151
sablé à refus |
| ② Mastic SIKAFLEX® PRO 3 | ⑥ Fixation par scellement chimique SIKAGROUT®-212R ou SIKAGROUT®-217 | ⑩ SIKADUR® COMBIFLEX-SGT
Bande de dilatation |
| ③ Mortier-colle | ⑦ SIKARMATURE marouflée dans la 1 ^{ère} couche de SIKALASTIC®-260 STOP AQUA | ⑪ Mastic souple SIKAFLEX® PRO 3 |
| ④ Couche de désolidarisation | ⑧ SIKAFLOOR®-151
sablé à refus | ⑫ Carreau plein |

Figure 10 : Joint de dilatation plat sous chape désolidarisée (travaux de rénovation)



- | | | |
|---|--|--|
| ① Profilé de dilatation | ⑤ SIKARMATURE marouflée dans la 1 ^{ère} couche de SIKALASTIC®-260 STOP AQUA | ⑨ Fixation par scellement chimique SIKAGROUT®-212R ou SIKAGROUT®-217 |
| ② Mastic SIKAFLEX® PRO 3 | ⑥ SIKAFLOOR®-151 sablé à refus | ⑩ Mastic souple SIKAFLEX® PRO 3 |
| ③ Colle | ⑦ SIKAFLOOR®-151 sablé à refus | ⑪ Carreau plein |
| ④ SIKALASTIC®-260 STOP AQUA en 2 couches | ⑧ SIKADUR® COMBIFLEX-SGT Bande de dilatation | |

Figure 11 : Joint de dilatation plat sous protection dure collée (travaux de rénovation)