

Serrure référence 0728-00

Notice de montage

1) Remplacement d'une serrure :

- Démonter votre ancienne serrure.
- Vérifier les dimensions avec la nouvelle serrure.
- Installer votre nouvelle serrure dans son logement (Fig : A). Elle doit rentrer facilement. Sinon, ajuster les trous de passages (Fig : B).
- Fixer la serrure et la gâche à l'aide des vis fournies.
- Remonter les accessoires et vérifier le bon fonctionnement.

2) Montage de la serrure sur une porte neuve :

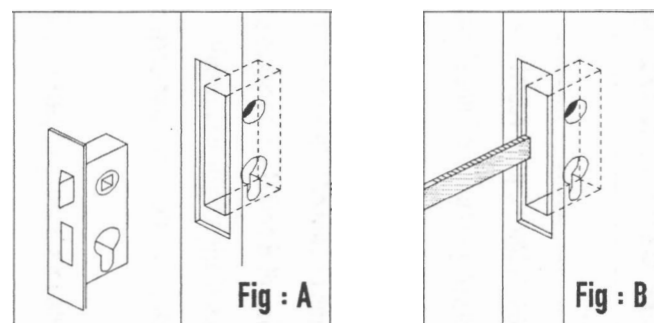
- Découper le gabarit de perçage et le scotcher sur la porte (l'axe du fouillot doit être à 1050 mm du sol).
- Percer bien perpendiculairement au plan de la porte les emplacements du fouillot et du cylindre.
- Continuer le montage en suivant les instructions du paragraphe (1 c).

3) Montage du cylindre :

- Introduire la clé dans le cylindre et faire tourner le panneton jusqu'à l'alignement avec le cylindre.
- Enfoncer le cylindre dans la serrure et visser la vis de blocage.

4) Entretien :

Augmenter la durée de vie de vos serrures en utilisant la bombe lubrifiante Lubra 2000 et de vos cylindres en utilisant le lubrifiant Service Pen.



Largeur

Dimension du coffre sous tête.

Fouillot

Pièce avec un trou carré accueillant une béquille et permettant de manœuvrer le 1/2 tour.

Entraxe

Distance entre l'axe du fouillot et l'axe de l'entrée de cylindre.

Entrée de cylindre

Axe sous tête

Distance entre l'axe du cylindre et sous tête.

Pêne 1/2 tour

Élément mobile s'engageant dans la gâche, manœuvrable à la béquille, à la clé ou au bouton.

Gâche

Pièce fixée sur le dormant (partie fixe de la porte) dans laquelle s'engage(nt) le ou les pènes.

Pêne dormant

Élément mobile s'engageant dans la gâche, manœuvrable au cylindre ou à la clé, permettant de verrouiller la porte.

Tête

Partie frontale d'une serrure fixée sur le chant de la porte.

Visuel non contractuel

Serrure référence 0728-00

Gabarit de pose

