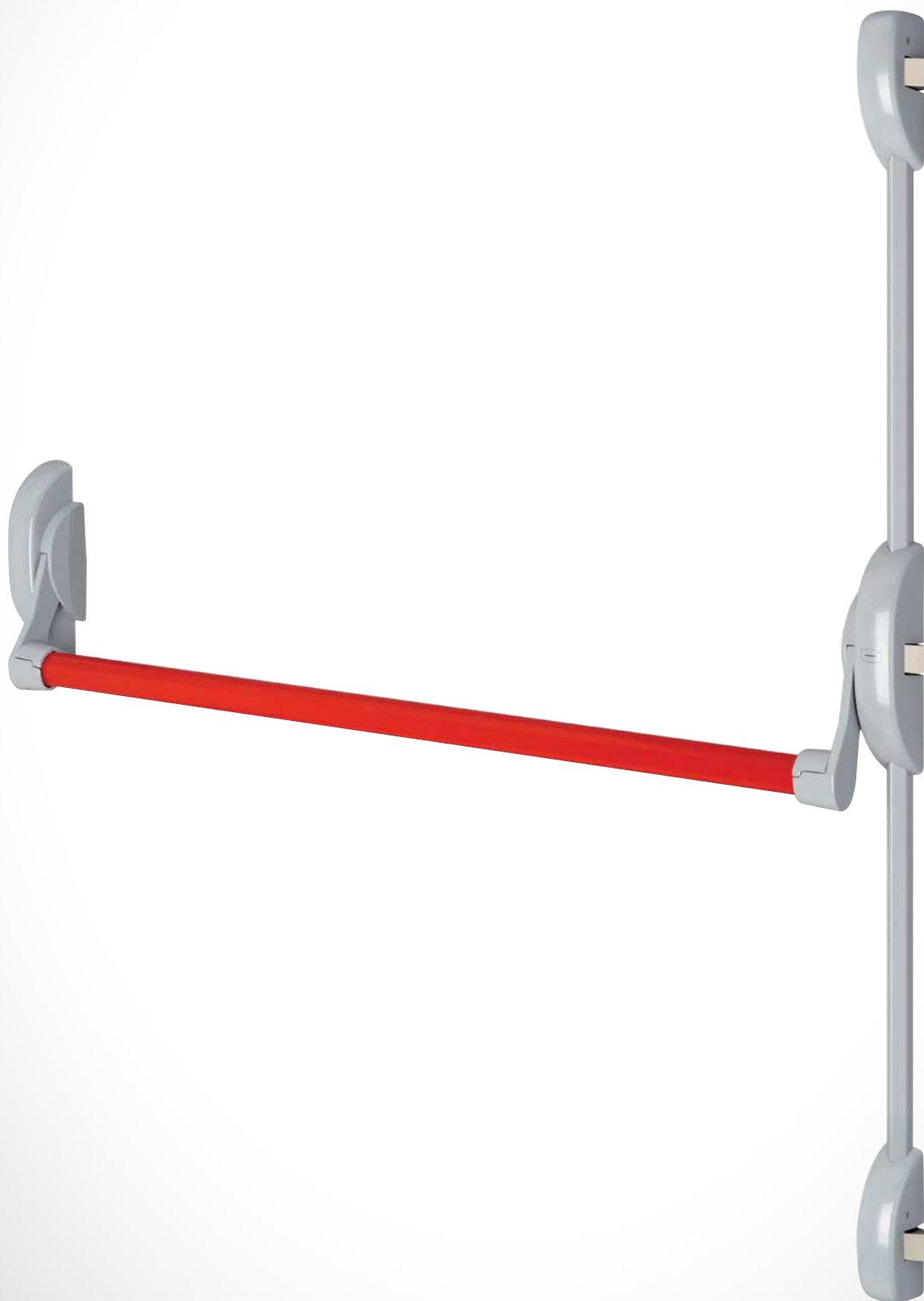


Fermetures anti-panique pour issues de secours

7



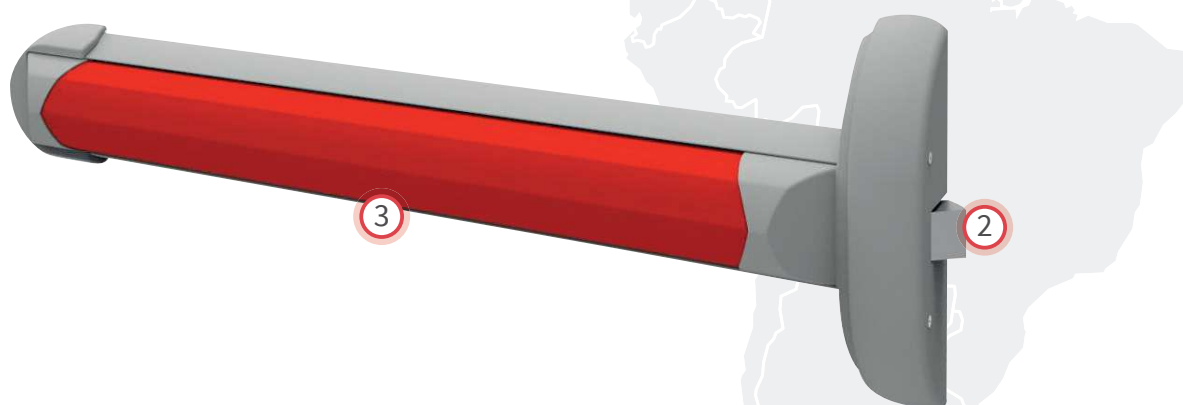
Fermetures anti-panique pour issues de secours

Manœuvres extérieures



- 1 • Bouton / Béquille**
Permet de manœuvrer les pènes de la serrure anti-panique
- 2 • Pêne**
Élément mobile s'engageant sur la gâche, manoeuvrable avec la barre d'appui
- 3 • Touch-bar**
Barre anti-panique avec barre de pression

Touch Bar 1 point



Cross Bar 3 points

1 • Pêne haut

2 • Tringle

Elément de liaison transmettant le mouvement entre le coffre principal et les points haut et bas.

3 • Pêne

Elément mobile s'engageant sur la gâche, manoeuvrable avec la barre d'appui

4 • Barre d'appui

Elément permettant de manoeuvrer le mécanisme d'ouverture

5 • Pêne latéral



Les cross-bars "issuDOM"

issuDOM - CP100

Cross-bars - 1 point



Caractéristiques

Type de pose	En applique
Nombre de points	1
Intégration	Porte aluminium, acier, bois, PVC, porte de secours, porte de communication grand trafic
Réversible	Oui
Coupe-feu	Oui
Ouverture extérieure	Bouton ou béquille
Dimension de la barre	950 mm
Matière de la barre	Aluminium
Finition de la barre	Laquée
Matière des capots	Acier/zamak
Protection	Traitement anti corrosion
Certifications et Normes	Certifiée EN 1125 : 2008 Grade 7 (le plus élevé)
Essais d'endurance	Plus de 200 000 cycles d'ouverture / fermeture
Accessoires fournis	Gâche, vis, gabarit de pose



Design
Coupe-feu en standard
Facilité de pose
Largeur de coffre réduite
Réversible sans démontage

Compléments



Crémones pompier



Manœuvres extérieures à bouton et à béquille



Kits d'adaptation

Les cross-bars “issuDOM”

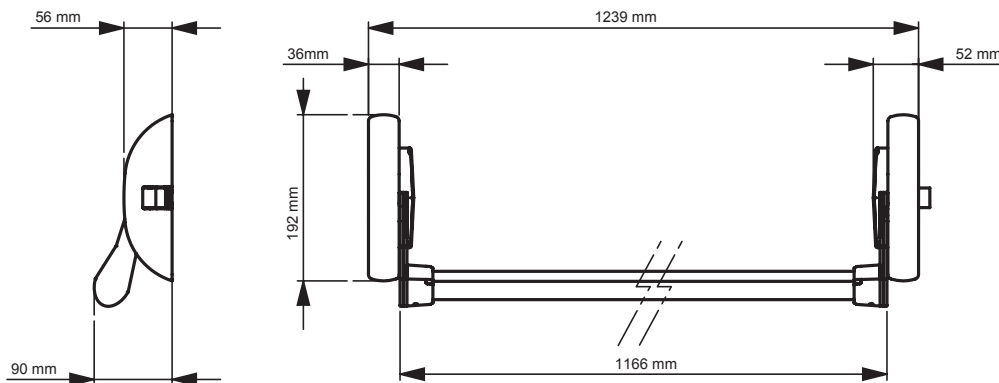
issuDOM - CP100

Cross-bars - 1 point



DIMENSION DE LA BARRE	FINITION	CODE ARTICLE
950	Blanc RAL 9016	F2CR1PT0003
950	Ton alu RAL 9006	F2CR1PT0002
950	Noir RAL 9005	F2CR1PT0001
950	Bicolore ton alu RAL 9006 Barre rouge RAL 3020	F2CR1PT0010
950	Bicolore ton alu RAL 9006 Barre vert anis RAL 6019	F2CR1PT0030
1150	Blanc RAL 9016	F2CR1PT0006
1150	Ton alu RAL 9006	F2CR1PT0005
1150	Noir RAL 9005	F2CR1PT0004
1150	Bicolore ton alu RAL 9006 Barre rouge RAL 3020	F2CR1PT0013
1150	Bicolore ton alu RAL 9006 Barre vert anis RAL 6019	F2CR1PT0031
1450	Blanc RAL 9016	F2CR1PT0009
1450	Ton alu RAL 9006	F2CR1PT0008
1450	Noir RAL 9005	F2CR1PT0007
1450	Bicolore ton alu RAL 9006 Barre rouge RAL 3020	F2CR1PT0016
1450	Bicolore ton alu RAL 9006 Barre vert anis RAL 6019	F2CR1PT0032

Dimensions en mm



Les cross-bars "issuDOM"

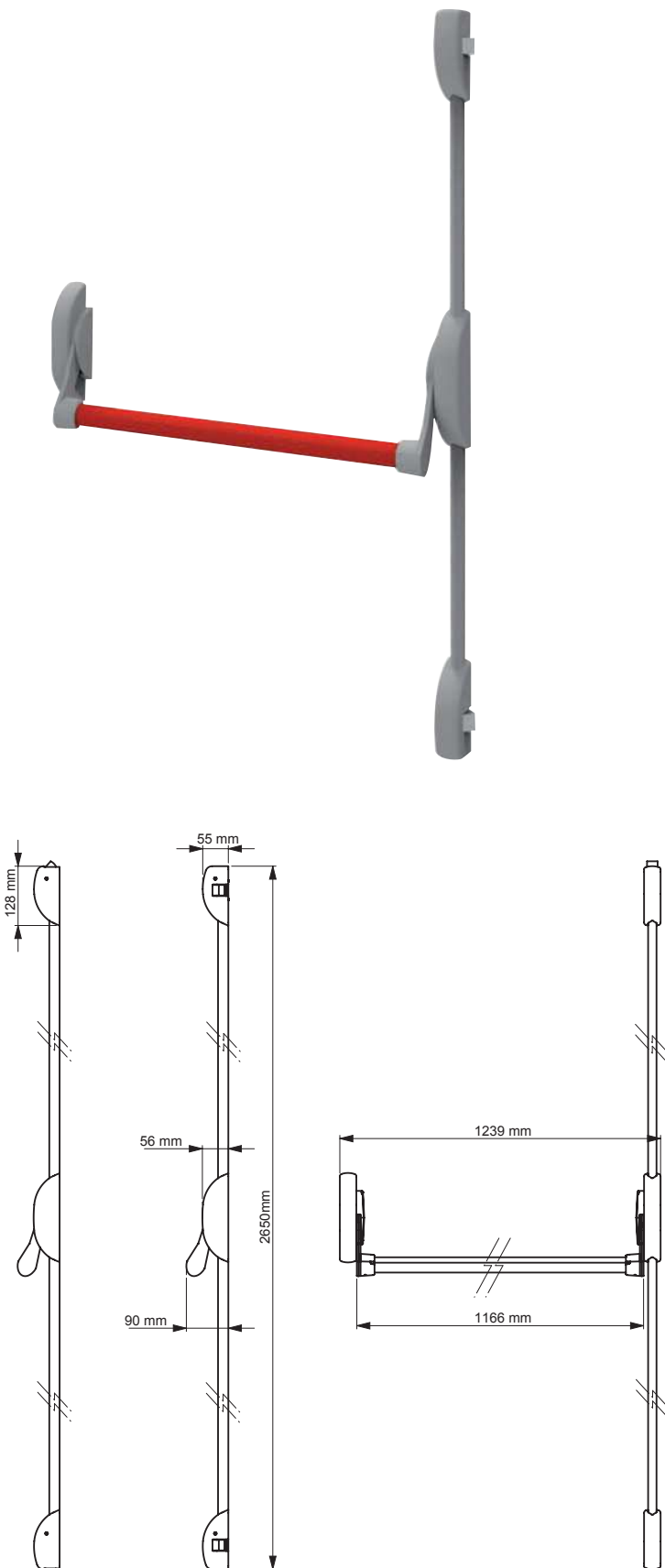
issuDOM - CP200

Cross-bars - 2 points



Caractéristiques

Type de pose	En applique
Nombre de points	2
Intégration	Porte aluminium, acier, bois, PVC, porte de secours, porte de communication grand trafic
Réversible	Oui
Coupe-feu	Oui
Ouverture extérieure	Bouton ou béquille
Dimension de la barre	950 mm
Matière de la barre	Aluminium
Finition de la barre	Laquée
Hauteur de tringle	2660 mm
Points haut et bas réglables	Oui
Matière des tringles	Acier
Matière des capots	Acier/zamak
Protection	Traitement anti corrosion
Certifications et Normes	Certifiée EN 1125 : 2008 Grade 7 (le plus élevé)
Essais d'endurance	Plus de 200 000 cycles d'ouverture / fermeture
Accessoires fournis	Gâche, vis, gabarit de pose



+ Design
 Coupe-feu en standard
 Facilité de pose
 Largeur de coffre réduite
 Réversible sans démontage
 Pênes latéraux évitant la pose de gâche de sol

Compléments



Les cross-bars “issuDOM”

issuDOM - CP200

Cross-bars - 2 points



PÊNES	DIMENSION DE LA BARRE	FINITION	CODE ARTICLE
Haut et bas	950	Blanc RAL 9016	F2CR2PT0003
Haut et bas	950	Ton alu RAL 9006	F2CR2PT0002
Haut et bas	950	Noir RAL 9005	F2CR2PT0001
Haut et bas	950	Bicolore ton alu RAL 9006 Barre rouge RAL 3020	F2CR2PT0007
Haut et bas	950	Bicolore ton alu RAL 9006 Barre vert anis RAL 6019	F2CR2PT0040
Haut et bas	1150	Blanc RAL 9016	F2CR2PT0006
Haut et bas	1150	Ton alu RAL 9006	F2CR2PT0070
Haut et bas	1150	Noir RAL 9005	F2CR2PT0004
Haut et bas	1150	Bicolore ton alu RAL 9006 Barre rouge RAL 3020	F2CR2PT0010
Haut et bas	1150	Bicolore ton alu RAL 9006 Barre vert anis RAL 6019	F2CR2PT0041
Haut et bas	1450	Ton alu RAL 9006	F2CR2PT0071
Latéraux	950	Blanc RAL 9016	F2CR2PT0015
Latéraux	950	Ton alu RAL 9006	F2CR2PT0014
Latéraux	950	Noir RAL 9005	F2CR2PT0013
Latéraux	950	Bicolore ton alu RAL 9006 Barre rouge RAL 3020	F2CR2PT0022
Latéraux	950	Bicolore ton alu RAL 9006 Barre vert anis RAL 6019	F2CR2PT0042
Latéraux	1150	Blanc RAL 9016	F2CR2PT0018
Latéraux	1150	Ton alu RAL 9006	F2CR2PT0017
Latéraux	1150	Noir RAL 9005	F2CR2PT0016
Latéraux	1150	Bicolore ton alu RAL 9006 Barre rouge RAL 3020	F2CR2PT0025
Latéraux	1150	Bicolore ton alu RAL 9006 Barre vert anis RAL 6019	F2CR2PT0043
Latéraux	1450	Blanc RAL 9016	F2CR2PT0021
Latéraux	1450	Ton alu RAL 9006	F2CR2PT0005
Latéraux	1450	Noir RAL 9005	F2CR2PT0019
Latéraux	1450	Bicolore ton alu RAL 9006 Barre rouge RAL 3020	F2CR2PT0028
Latéraux	1450	Bicolore ton alu RAL 9006 Barre vert anis RAL 6019	F2CR2PT0044

Dimensions en mm

Les cross-bars "issuDOM"

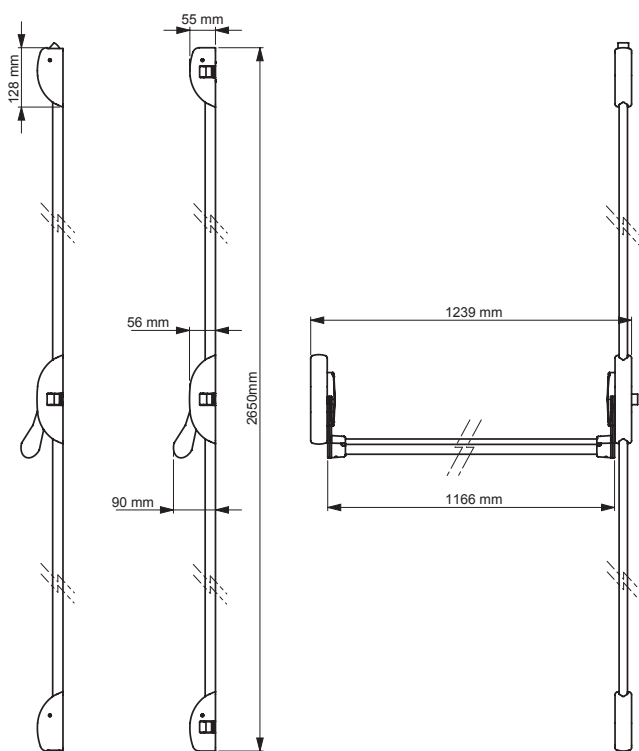
issuDOM - CP300

Cross-bars - 3 points



Caractéristiques

Type de pose	En applique
Nombre de points	3
Intégration	Porte aluminium, acier, bois, PVC, porte de secours, porte de communication grand trafic
Réversible	Oui
Coupe-feu	Oui
Ouverture extérieure	Bouton ou béquille
Dimension de la barre	950 mm
Matière de la barre	Aluminium
Finition de la barre	Laquée
Hauteur de tringle	2660 mm
Points haut et bas réglables	Oui
Matière des tringles	Acier
Matière des capots	Acier/zamak
Protection	Traitement anti corrosion
Certifications et Normes	Certifiée EN 1125 : 2008 Grade 7 (le plus élevé)
Essais d'endurance	Plus de 200 000 cycles d'ouverture / fermeture
Accessoires fournis	Gâche, vis, gabarit de pose



Design
Coupe-feu en standard
Facilité de pose
Largeur de coffre réduite
Réversible sans démontage
Pênes latéraux évitant la pose de gâche de sol

Compléments



Crémones pompier



Manœuvres extérieures à bouton et à béquille



Kits d'adaptation

Les cross-bars “issuDOM”

issuDOM - CP300

Cross-bars - 3 points



PÊNES	DIMENSION DE LA BARRE	FINITION	CODE ARTICLE
Haut et bas	950	Blanc RAL 9016	F2CR3PT0003
Haut et bas	950	Ton alu RAL 9006	F2CR3PT0002
Haut et bas	950	Noir RAL 9005	F2CR3PT0001
Haut et bas	950	Bicolore ton alu RAL 9006 Barre rouge RAL 3020	F2CR3PT0010
Haut et bas	950	Bicolore ton alu RAL 9006 Barre vert anis RAL 6019	F2CR3PT0040
Haut et bas	1150	Blanc RAL 9016	F2CR3PT0006
Haut et bas	1150	Ton alu RAL 9006	F2CR3PT0005
Haut et bas	1150	Noir RAL 9005	F2CR3PT0004
Haut et bas	1150	Bicolore ton alu RAL 9006 Barre rouge RAL 3020	F2CR3PT0013
Haut et bas	1150	Bicolore ton alu RAL 9006 Barre vert anis RAL 6019	F2CR3PT0041
Haut et bas	1450	Ton alu RAL 9006	F2CR3PT0008
Haut et bas	1450	Noir RAL 9005	F2CR3PT0007
Haut et bas	1450	Bicolore ton alu RAL 9006 Barre rouge RAL 3020	F2CR3PT0016
Haut et bas	1450	Bicolore ton alu RAL 9006 Barre vert anis RAL 6019	F2CR3PT0042
Latéraux	950	Blanc RAL 9016	F2CR3PT0021
Latéraux	950	Ton alu RAL 9006	F2CR3PT0020
Latéraux	950	Noir RAL 9005	F2CR3PT0019
Latéraux	950	Bicolore ton alu RAL 9006 Barre rouge RAL 3020	F2CR3PT0028
Latéraux	950	Bicolore ton alu RAL 9006 Barre vert anis RAL 6019	F2CR3PT0044
Latéraux	1150	Blanc RAL 9016	F2CR3PT0024
Latéraux	1150	Ton alu RAL 9006	F2CR3PT0023
Latéraux	1150	Noir RAL 9005	F2CR3PT0022
Latéraux	1150	Bicolore ton alu RAL 9006 Barre rouge RAL 3020	F2CR3PT0031
Latéraux	1150	Bicolore ton alu RAL 9006 Barre vert anis RAL 6019	F2CR3PT0045
Latéraux	1450	Ton alu RAL 9006	F2CR3PT0026
Latéraux	1450	Noir RAL 9005	F2CR3PT0025
Latéraux	1450	Bicolore ton alu RAL 9006 Barre rouge RAL 3020	F2CR3PT0034
Latéraux	1450	Bicolore ton alu RAL 9006 Barre vert anis RAL 6019	F2CR3PT0047

Dimensions en mm

Les touch-bars "issuDOM"

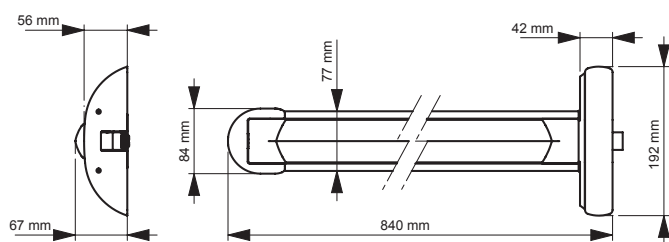
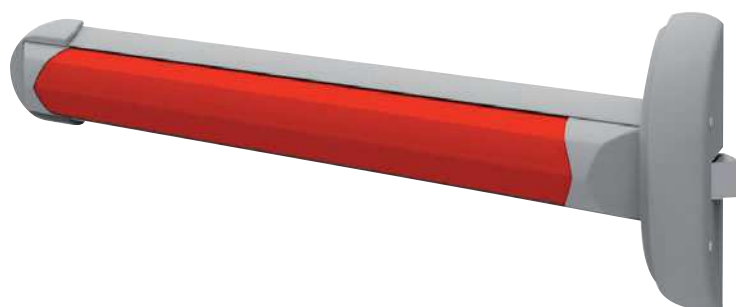
issuDOM - TP100

Touch-bars - 1 point



Caractéristiques

Type de pose	En applique
Nombre de points	1
Intégration	Porte aluminium, acier, bois, PVC, porte de secours, porte de communication grand trafic
Réversible	Oui
Coupe-feu	Oui
Ouverture extérieure	Bouton ou béquille
Dimension de la barre	840 mm
Finition de la barre	Laquée
Matière des capots	Acier/zamak
Protection	Traitement anti corrosion
Certifications et Normes	Certifiée EN 1125 : 2008 Grade 7 (le plus élevé)
Essais d'endurance	Plus de 200 000 cycles d'ouverture / fermeture
Accessoires fournis	Gâche, vis, gabarit de pose



Design
Coupe-feu en standard
Facilité de pose
Réversible sans démontage
Recoupable sans modification
du réglage du mécanisme

Compléments



Crémones pompier



Manœuvres extérieures à bouton et à béquille



Kits d'adaptation

Les touch-bars “issuDOM”

issuDOM - TP100

Touch-bars - 1 point



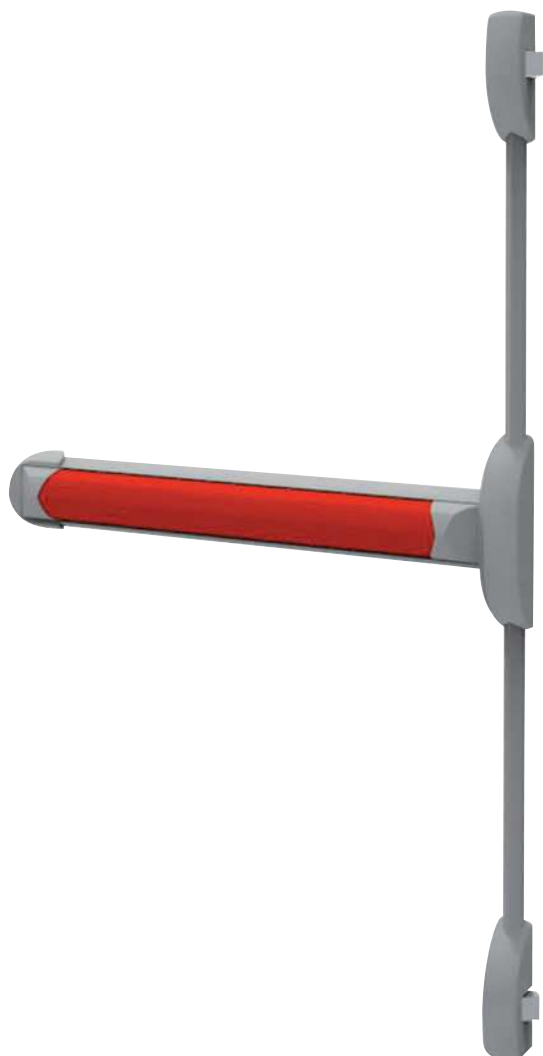
DIMENSION DE LA BARRE	FINITION	CODE ARTICLE
840	Blanc RAL 9016	F2PU1PT0001
840	Ton alu RAL 9006	F2PU1PT0002
840	Noir RAL 9005	F2PU1PT0003
840	Bicolore ton alu RAL 9006 Barre rouge RAL 3020	F2PU1PT0004
840	Bicolore ton alu RAL 9006 Barre vert anis RAL 6019	F2PU1PT0062
1170	Blanc RAL 9016	F2PU1PT0007
1170	Ton alu RAL 9006	F2PU1PT0008
1170	Noir RAL 9005	F2PU1PT0009
1170	Bicolore ton alu RAL 9006 Barre rouge RAL 3020	F2PU1PT0010
1170	Bicolore ton alu RAL 9006 Barre vert anis RAL 6019	F2PU1PT0060
1300	Blanc RAL 9016	F2PU1PT0013
1300	Ton alu RAL 9006	F2PU1PT0014
1300	Noir RAL 9005	F2PU1PT0015
1300	Bicolore ton alu RAL 9006 Barre rouge RAL 3020	F2PU1PT0016
1300	Bicolore ton alu RAL 9006 Barre vert anis RAL 6019	F2PU1PT0061

Dimensions en mm

Les touch-bars "issuDOM"

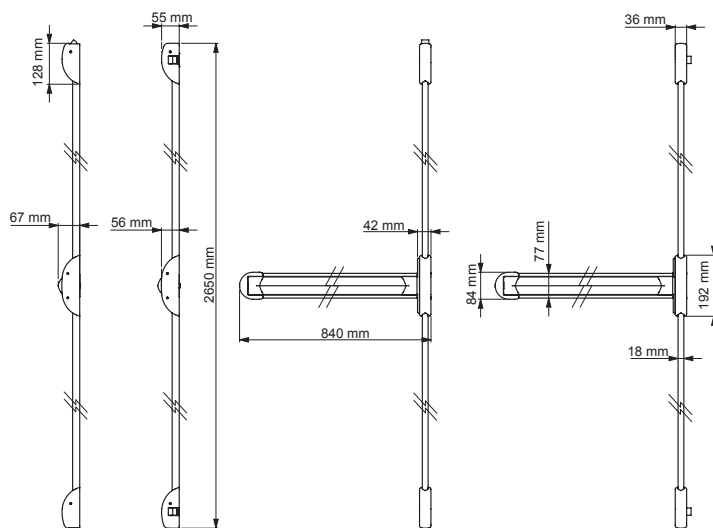
issuDOM - TP200

Touch-bars - 2 points



Caractéristiques

Type de pose	En applique
Nombre de points	2
Intégration	Porte aluminium, acier, bois, PVC, porte de secours, porte de communication grand trafic
Réversible	Oui
Coupe-feu	Oui
Ouverture extérieure	Bouton ou béquille
Dimension de la barre	840 mm
Finition de la barre	Laquée
Hauteur de tringle	2660 mm
Points haut et bas réglables	Oui
Matière des tringles	Acier
Matière des capots	Acier/zamak
Protection	Traitement anti corrosion
Certifications et Normes	Certifiée EN 1125 : 2008 Grade 7 (le plus élevé)
Essais d'endurance	Plus de 200 000 cycles d'ouverture / fermeture
Accessoires fournis	Gâche, vis, gabarit de pose



Design
Coupe-feu en standard
Facilité de pose
Réversible sans démontage
Recoupable sans modification du réglage du mécanisme
Pênes latéraux évitant la pose de gâche de sol

Compléments



Crémones pompier



Manœuvres extérieures à bouton et à béquille



Kits d'adaptation

issuDOM - TP200

Touch-bars - 2 points



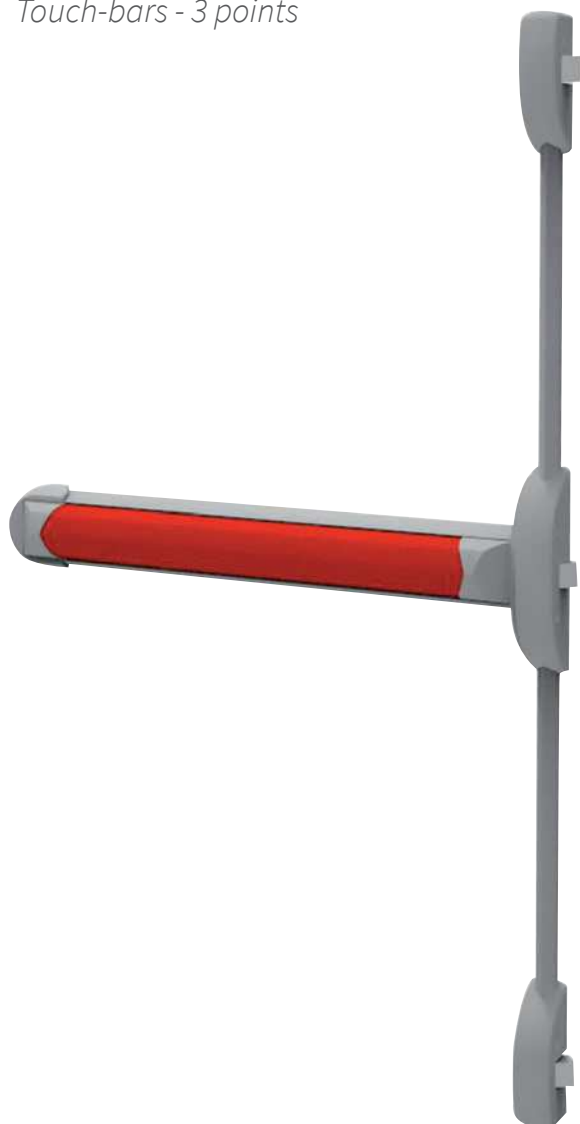
PÊNES	DIMENSION DE LA BARRE	FINITION	CODE ARTICLE
Haut et bas	840	Blanc RAL 9016	F2PU2PT0001
Haut et bas	840	Ton alu RAL 9006	F2PU2PT0002
Haut et bas	840	Noir RAL 9005	F2PU2PT0003
Haut et bas	840	Bicolore ton alu RAL 9006 Barre rouge RAL 3020	F2PU2PT0004
Haut et bas	840	Bicolore ton alu RAL 9006 Barre vert anis RAL 6019	F2PU2PT0005
Haut et bas	1170	Blanc RAL 9016	F2PU2PT0007
Haut et bas	1170	Ton alu RAL 9006	F2PU2PT0008
Haut et bas	1170	Noir RAL 9005	F2PU2PT0009
Haut et bas	1170	Bicolore ton alu RAL 9006 Barre rouge RAL 3020	F2PU2PT0010
Haut et bas	1170	Bicolore ton alu RAL 9006 Barre vert anis RAL 6019	F2PU2PT0060
Haut et bas	1300	Blanc RAL 9016	F2PU2PT0013
Haut et bas	1300	Ton alu RAL 9006	F2PU2PT0014
Haut et bas	1300	Noir RAL 9005	F2PU2PT0015
Haut et bas	1300	Bicolore ton alu RAL 9006 Barre rouge RAL 3020	F2PU2PT0016
Latéraux	1300	Bicolore ton alu RAL 9006 Barre vert anis RAL 6019	F2PU2PT0061
Latéraux	840	Blanc RAL 9016	F2PU2PT0019
Latéraux	840	Ton alu RAL 9006	F2PU2PT0020
Latéraux	840	Noir RAL 9005	F2PU2PT0021
Latéraux	840	Bicolore ton alu RAL 9006 Barre rouge RAL 3020	F2PU2PT0022
Latéraux	1170	Blanc RAL 9016	F2PU2PT0025
Latéraux	1170	Ton alu RAL 9006	F2PU2PT0026
Latéraux	1170	Noir RAL 9005	F2PU2PT0027
Latéraux	1170	Bicolore ton alu RAL 9006 Barre rouge RAL 3020	F2PU2PT0028
Latéraux	1300	Blanc RAL 9016	F2PU2PT0031
Latéraux	1300	Ton alu RAL 9006	F2PU2PT0032
Latéraux	1300	Noir RAL 9005	F2PU2PT0033
Latéraux	1300	Bicolore ton alu RAL 9006 Barre rouge RAL 3020	F2PU2PT0034

Dimensions en mm

Les touch-bars "issuDOM"

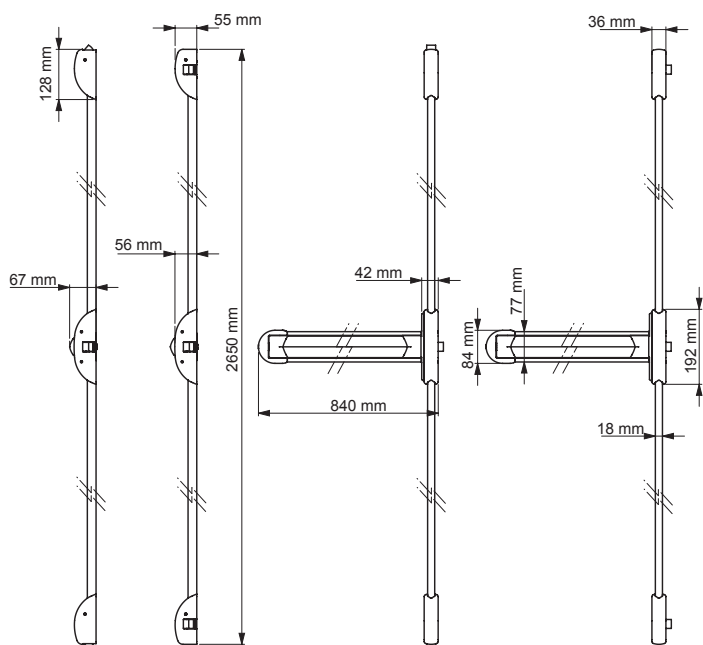
issuDOM - TP300

Touch-bars - 3 points



Caractéristiques

Type de pose	En applique
Nombre de points	3
Intégration	Porte aluminium, acier, bois, PVC, porte de secours, porte de communication grand trafic
Réversible	Oui
Coupe-feu	Oui
Ouverture extérieure	Bouton ou béquille
Dimension de la barre	840 mm
Finition de la barre	Laquée
Hauteur de tringle	2660 mm
Points haut et bas réglables	Oui
Matière des tringles	Acier
Matière des capots	Acier/zamak
Protection	Traitement anti corrosion
Certifications et Normes	Certifiée EN 1125 : 2008 Grade 7 (le plus élevé)
Essais d'endurance	Plus de 200 000 cycles d'ouverture / fermeture
Accessoires fournis	Gâche, vis, gabarit de pose



Design
Coupe-feu en standard
Facilité de pose
Réversible sans démontage
Recoupable sans modification du réglage du mécanisme
Pênes latéraux évitant la pose de gâche de sol

Compléments



Crémones pompier



Manœuvres extérieures à bouton et à béquille



Kits d'adaptation

issuDOM - TP300

Touch-bars - 3 points



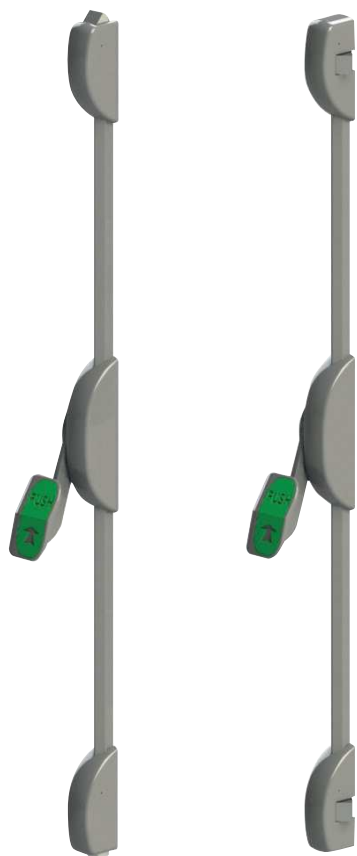
PÊNES	DIMENSION DE LA BARRE	FINITION	CODE ARTICLE
Haut et bas	840	Blanc RAL 9016	F2PU3PT0001
Haut et bas	840	Ton alu RAL 9006	F2PU3PT0002
Haut et bas	840	Noir RAL 9005	F2PU3PT0003
Haut et bas	840	Bicolore ton alu RAL 9006 Barre rouge RAL 3020	F2PU3PT0004
Haut et bas	840	Bicolore ton alu RAL 9006 Barre vert anis RAL 6019	F2PU3PT0005
Haut et bas	1170	Ton alu RAL 9006	F2PU3PT0008
Haut et bas	1170	Noir RAL 9005	F2PU3PT0009
Haut et bas	1170	Bicolore ton alu RAL 9006 Barre rouge RAL 3020	F2PU3PT0010
Haut et bas	1170	Bicolore ton alu RAL 9006 Barre vert anis RAL 6019	F2PU3PT0060
Haut et bas	1300	Blanc RAL 9016	F2PU3PT0013
Haut et bas	1300	Ton alu RAL 9006	F2PU3PT0014
Haut et bas	1300	Noir RAL 9005	F2PU3PT0015
Haut et bas	1300	Bicolore ton alu RAL 9006 Barre rouge RAL 3020	F2PU3PT0016
Haut et bas	1300	Bicolore ton alu RAL 9006 Barre vert anis RAL 6019	F2PU3PT0017
Latéraux	840	Blanc RAL 9016	F2PU3PT0019
Latéraux	840	Ton alu RAL 9006	F2PU3PT0020
Latéraux	840	Noir RAL 9005	F2PU3PT0021
Latéraux	840	Bicolore ton alu RAL 9006 Barre rouge RAL 3020	F2PU3PT0022
Latéraux	840	Bicolore ton alu RAL 9006 Barre vert anis RAL 6019	F2PU3PT0023
Latéraux	1170	Blanc RAL 9016	F2PU3PT0025
Latéraux	1170	Ton alu RAL 9006	F2PU3PT0026
Latéraux	1170	Noir RAL 9005	F2PU3PT0027
Latéraux	1170	Bicolore ton alu RAL 9006 Barre rouge RAL 3020	F2PU3PT0028
Latéraux	1170	Bicolore ton alu RAL 9006 Barre vert anis RAL 6019	F2PU3PT0029
Latéraux	1300	Blanc RAL 9016	F2PU3PT0031
Latéraux	1300	Ton alu RAL 9006	F2PU3PT0032
Latéraux	1300	Noir RAL 9005	F2PU3PT0033
Latéraux	1300	Bicolore ton alu RAL 9006 Barre rouge RAL 3020	F2PU3PT0034
Latéraux	1300	Bicolore ton alu RAL 9006 Barre vert anis RAL 6019	F2PU3PT0035

Dimensions en mm

Les crémones pompier “issuDOM-PAD” pour semi-fixe

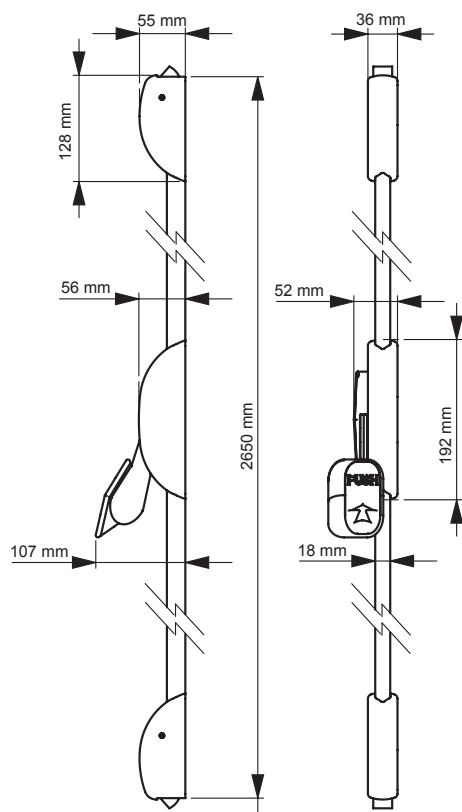
issuDOM - PAD

Crémones pompier - Pour semi-fixe



Caractéristiques

Type de pose	En applique
Nombre de points	2
Intégration	Vantail semi-fixe
Réversible	Oui
Coupe-feu	Oui
Hauteur de tringle	2660 mm
Points haut et bas réglables	Oui
Matière des tringles	Acier
Matière des capots	Acier/zamak
Protection	Traitement anti corrosion
Certifications et Normes	Certifiée EN 1125 : 2008 Grade 7 (le plus élevé)
Essais d'endurance	Plus de 200 000 cycles d'ouverture / fermeture
Accessoires fournis	Gâche, vis, gabarit de pose



Design
Coupe-feu en standard
Facilité de pose
Largeur de coffre réduite
Réversible sans démontage

PÊNES	FINITION	CODE ARTICLE
Haut et bas	Blanc RAL 9016	F2PA2PT0002
Haut et bas	Ton alu RAL 9006	F2PA2PT0003
Haut et bas	Noir RAL 9005	F2PA2PT0001

Dimensions en mm

Les manœuvres extérieures “issuDOM”

issuDOM - MBO - MBE

Manœuvres extérieures - bouton ou béquille



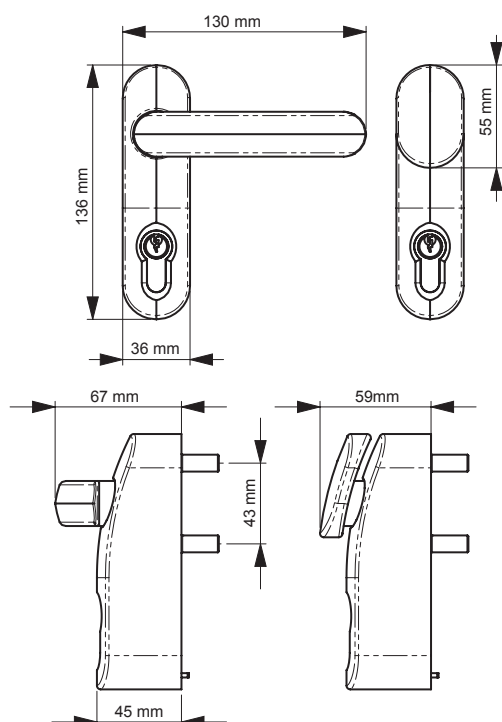
Cylindre non fourni

Caractéristiques

Type de pose	En applique
Matière	Zamak
Entrée	Profil européen
Intégration	Porte aluminium, acier, bois, PVC, porte de secours, porte de communication grand trafic
Verrouillage	A la clé
Réversible	Oui
Matière des capots	Acier/zamak
Protection	Traitement anti corrosion
Cylindre préconisé	1/2 cylindre profil européen standard 40 mm
Accessoires fournis	Vis



Design
Bouton ou Béquille anti-vandalisme débrayable



MANŒUVRE EXTÉRIEURE	FINITION	CODE ARTICLE
Avec bouton	Blanc RAL 9016	F2MOBOU0002
Avec bouton	Ton alu RAL 9006	F2MOBOU0003
Avec bouton	Noir RAL 9005	F2MOBOU0001
Avec béquille	Blanc RAL 9016	F2MOBEQ0002
Avec béquille	Ton alu RAL 9006	F2MOBEQ0003
Avec béquille	Noir RAL 9005	F2MOBEQ0001

Dimensions en mm

Le kit d'adaptation "issuDOM"

Kit issuDOM

Kit d'adaptation pour remplacement

Metalux



Caractéristiques

Contenu du kit 1 plaque en acier
3 carrés différents



Permet de changer votre serrure anti-panique tout en gardant la manœuvre extérieure (compatible avec la plupart des modules extérieurs du marché)

FINITION

Acier

CODE ARTICLE

F2KITREMP1

Dimensions en mm

