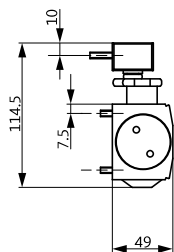
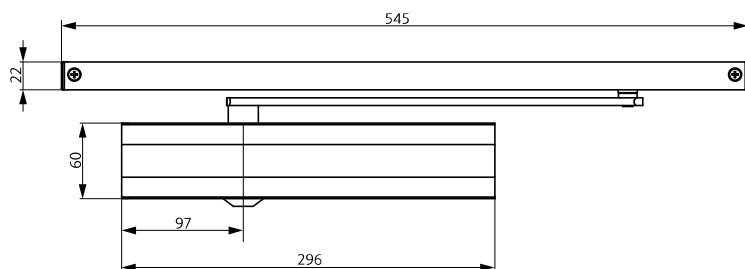
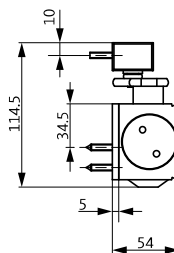


Ferme-porte supérieur OTS 634

Force de fermeture EN 2-4 – pour largeurs de vantail jusqu'à 1100 mm



sans plaque de montage



avec plaque de montage

Caractéristiques du produit

- Ferme-porte pour portes à un vantail avec largeurs de vantail max. de 1100 mm
- Contrôlé et certifié selon EN 1154
- Force de fermeture réglable en continu latéralement EN 2-4
- Fonctions de valves réglables en continu par l'avant :
 - Vitesse de fermeture
 - Vitesse de fin de course
 - Freinage à l'ouverture
- Thermo-valves pour une fermeture homogène même en cas de variations de température
- Protection contre les surpressions grâce aux valves de sécurité dans le ferme-porte
- Angle maximal d'ouverture et de fermeture 180°^[1]
- Fermeture contrôlée quel que soit l'angle d'ouverture
- Corps compact en aluminium au design moderne GU

En option :

- Arrêt mécanique pour ouvertures de portes de 80° à 110°^[2]
- Limiteur d'ouverture mécanique pour montage dans la glissière, réglable de 80° à 160°^{[1][4][5]}

Système de classification selon EN 1154

| | | | | | | |
|---------|---|---|--------|---|---|---|
| OTS 634 | 4 | 8 | 2 4 | 1 | 1 | 3 |
|---------|---|---|--------|---|---|---|

| Ferme-porte supérieur OTS 634 | | | |
|--------------------------------------|--------------------------------------|------------------|----------------|
| Désignation | Description | Finition | Référence |
| Ferme-porte supérieur OTS 634 | à glissière | Argent | K-17523-00-0-1 |
| | | Noir | K-17523-00-0-6 |
| | | Blanc (RAL 9016) | K-17523-00-0-7 |
| Ferme-porte supérieur OTS 634 | corps seul (sans bras à coulisse) | Argent | K-17920-00-0-1 |
| | | Noir | K-17920-00-0-6 |
| | | Blanc (RAL 9016) | K-17920-00-0-7 |

| Glissière | | |
|-------------------|------------------|----------------|
| Désignation | Finition | Référence |
| Glissière OTS 634 | Argent | K-18404-00-0-1 |
| | Noir | K-18404-00-0-6 |
| | Blanc (RAL 9016) | K-18404-00-0-7 |

Domaines d'application

- Portes coupe-feu et pare-fumée à 1 vantail
- Portes à butée à 1 vantail
- Largeur de vantail jusqu'à 1100 mm
- Réversible DIN droite/DIN gauche
- Montage standard côté paumelles
- Montage inversé côté paumelles/
Montage inversé côté opposé aux paumelles ^[3]
- L'utilisation sur les portes coupe-feu et pare-fumée n'est autorisée qu'avec la plaque de montage.

[1] Montage standard côté paumelles

[2] Non autorisé sur portes coupe-feu et pare-fumée

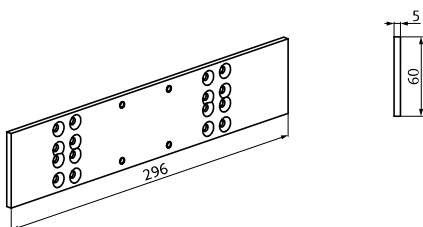
[3] Utiliser un butoir de porte pour les angles d'ouverture max.

[4] Attention : dans de nombreuses applications, ce limiteur d'ouverture ne remplace pas le butoir de porte !

[5] Ne peut pas être combiné avec l'arrêt mécanique (K-17726)

Accessoires pour OTS 634

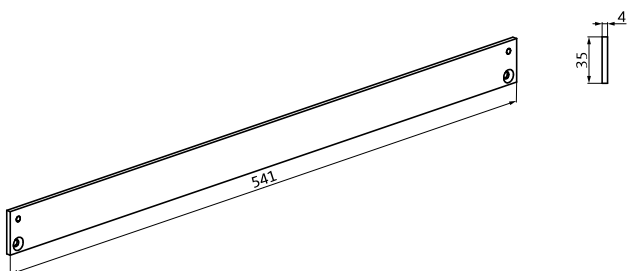
Plaques de montage, unité d'arrêt, limiteur d'ouverture



Plaque de montage pour ferme-porte

Variantes/Références

| Désignation | Finition | Référence |
|------------------------------------|------------------|----------------|
| Plaque de montage pour ferme-porte | Argent | K-19640-00-0-1 |
| | Noir | K-19640-00-0-6 |
| | Blanc (RAL 9016) | K-19640-00-0-7 |



Plaque de montage pour glissière

Variantes/Références

| Désignation | Finition | Référence |
|----------------------------------|------------------|----------------|
| Plaque de montage pour glissière | Argent | K-17761-00-0-1 |
| | Noir | K-17761-00-0-6 |
| | Blanc (RAL 9016) | K-17761-00-0-7 |

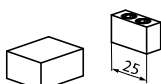


Unité d'arrêt^[1]

- Angle d'arrêt réglable en continu de 80° à 110°
- L'angle d'ouverture ne pourra pas dépasser l'angle d'arrêt

Variantes/Références

| Désignation | Finition | Référence |
|--------------------------|----------|----------------|
| Unité d'arrêt, mécanique | - | K-17726-00-0-0 |



Limiteur d'ouverture^{[2][3]}

- Angle d'ouverture réglable en continu de 80° à 160°

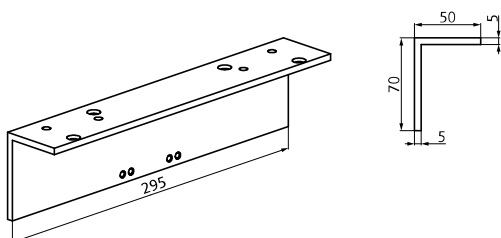
Variantes/Références

| Désignation | Finition | Référence |
|---------------------------------|----------|----------------|
| Limiteur d'ouverture, mécanique | - | K-18022-00-0-0 |

[1] Non autorisé sur portes coupe-feu et pare-fumée

[2] Ne peut pas être combiné avec l'arrêt mécanique (K-17726)

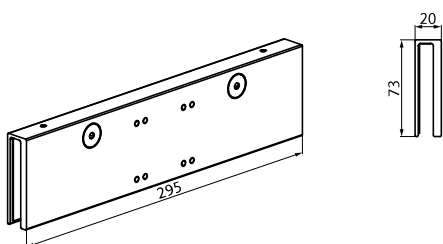
[3] Attention : dans de nombreuses applications, ce limiteur d'ouverture ne remplace pas le butoir de porte !



Support en équerre

Variantes/Références

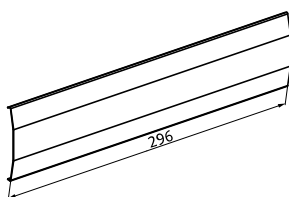
| Désignation | Finition | Référence |
|--------------------|------------------|----------------|
| Support en équerre | Argent | K-17932-00-0-1 |
| | Noir | K-17932-00-0-6 |
| | Blanc (RAL 9016) | K-17932-00-0-7 |



Étrier de montage pour portes tout verre

Variantes/Références

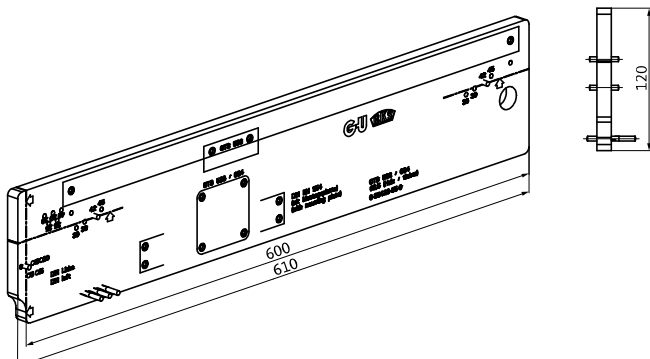
| Désignation | Finition | Référence |
|--|------------------|----------------|
| Etrier de montage pour portes tout verre | Argent | K-17933-00-0-1 |
| | Noir | K-17933-00-0-6 |
| | Blanc (RAL 9016) | K-17933-00-0-7 |



Cache coulissant

Variantes/Références

| Désignation | Finition | Référence |
|------------------|------------------|----------------|
| Cache coulissant | Argent | K-18407-00-0-1 |
| | Noir | K-18407-00-0-6 |
| | Blanc (RAL 9016) | K-18407-00-0-7 |



Gabarits de perçage

Variantes/Références

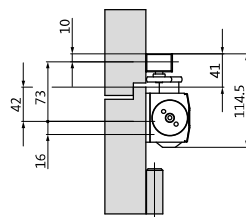
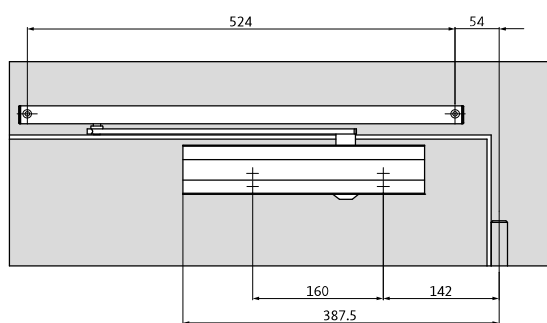
| Désignation | ø de perçage | Référence |
|---------------------|------------------------------|----------------|
| Gabarits de perçage | Bois ø de perçage 3,5 mm | K-17975-35-0-0 |
| | Métal ø de perçage 4,2 mm | K-17975-42-0-0 |

Situations de montage OTS 634

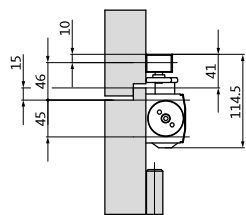
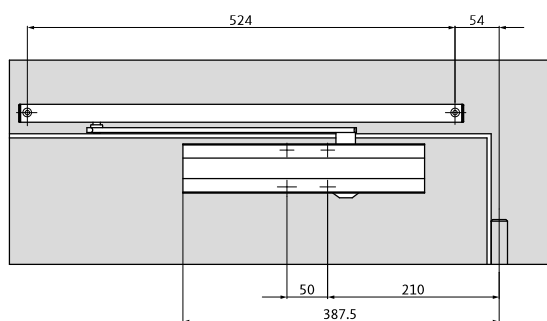
Portes à fermeture affleurante/côté paumelles



Montage standard côté paumelles

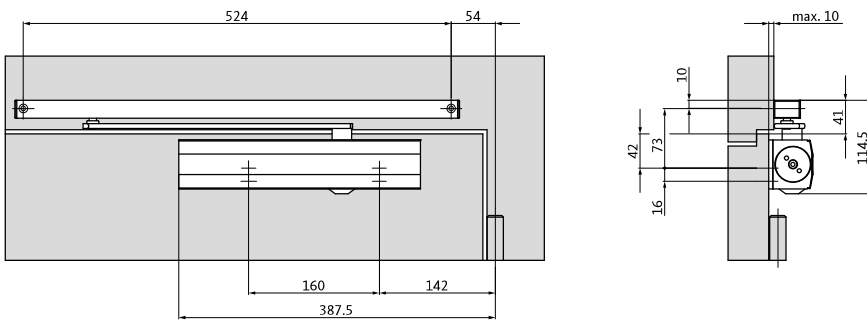


avec plaque de montage

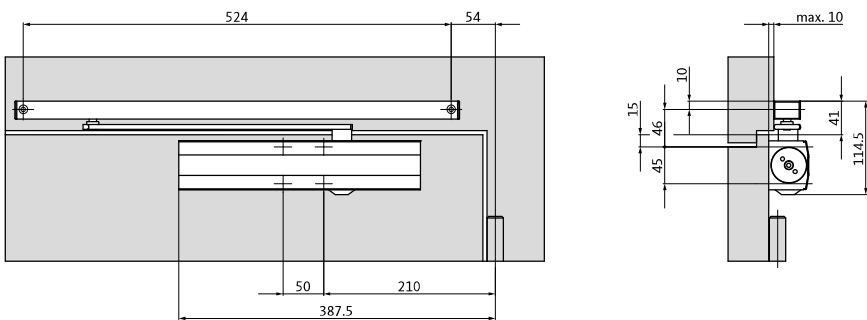


sans plaque de montage

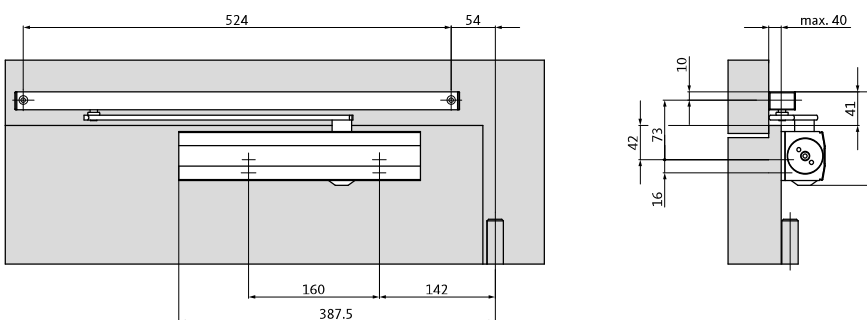
Montage standard côté paumelles



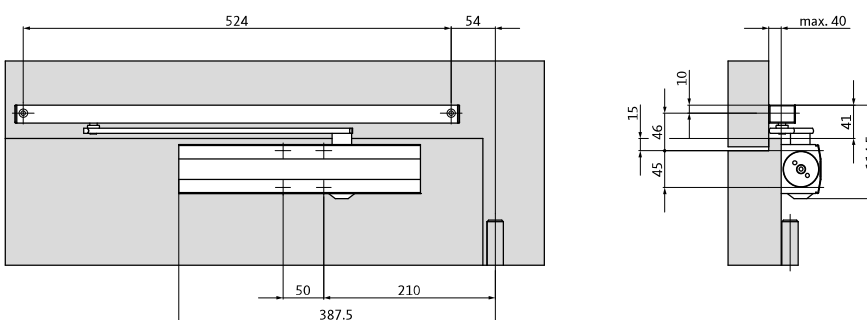
avec plaque de montage



sans plaque de montage



avec plaque de montage



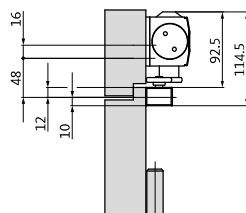
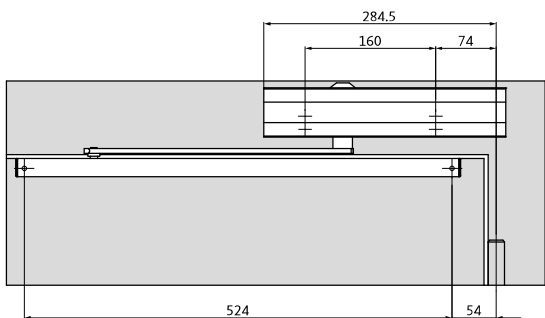
sans plaque de montage

Situations de montage OTS 634

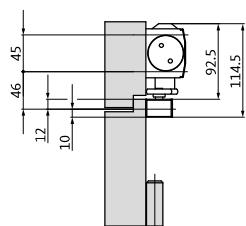
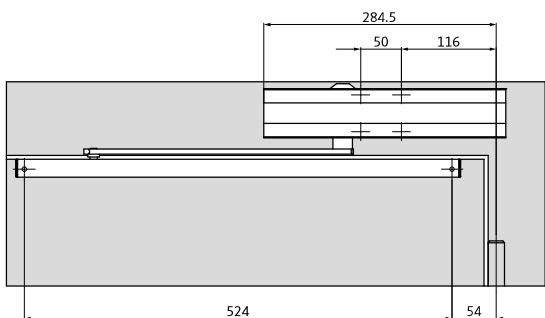
Portes à fermeture affleurante/côté paumelles



Montage inversé côté paumelles

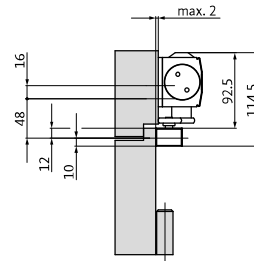
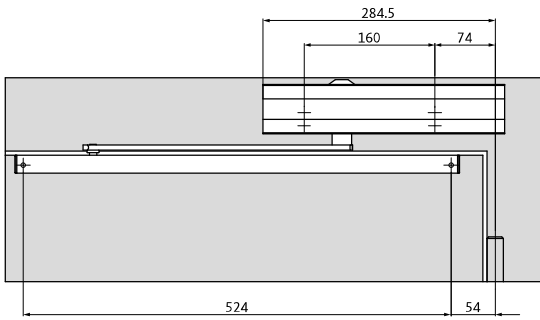


avec plaque de montage

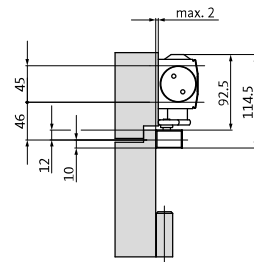
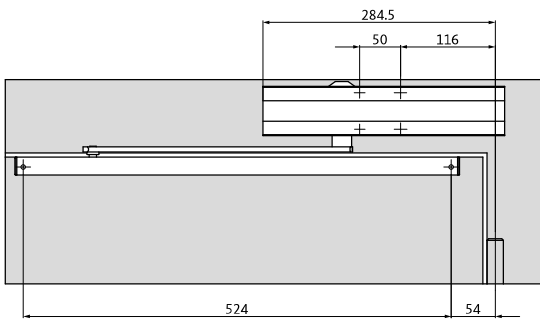


sans plaque de montage

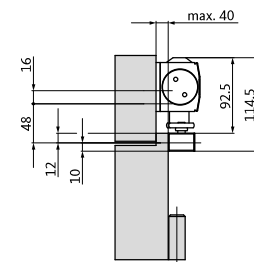
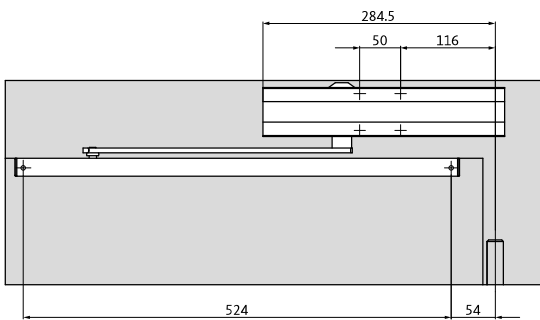
Montage inversé côté paumelles



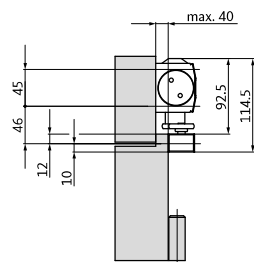
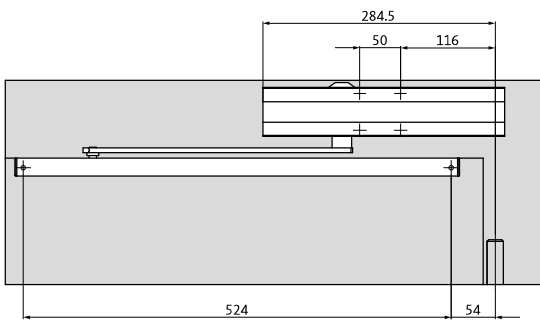
avec plaque de montage



sans plaque de montage



avec plaque de montage



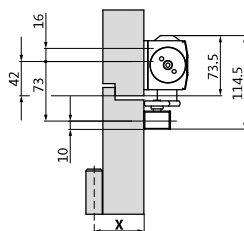
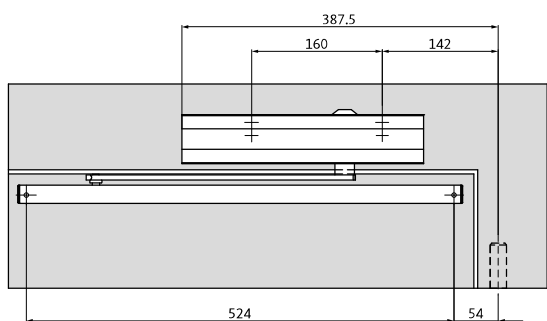
sans plaque de montage

Situations de montage OTS 634

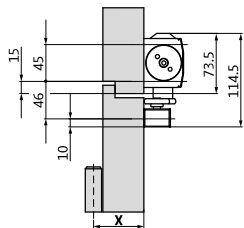
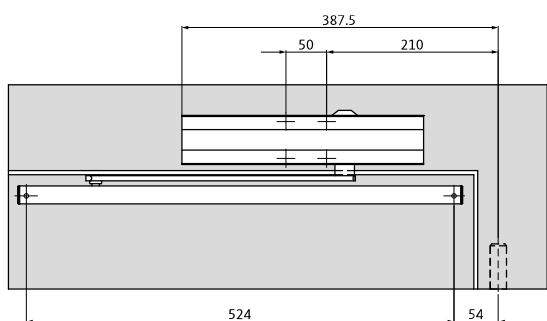
Portes à fermeture affleurante/côté opposé aux paumelles



Montage inversé côté opposé aux paumelles



avec plaque de montage



sans plaque de montage

Angle d'ouverture de porte max. en fonction de la cote X Montage inversé côté opposé aux paumelles

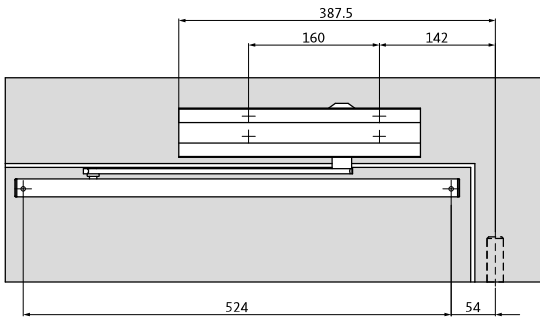
| Cote X | Angle d'ouverture de porte maximal |
|--------|------------------------------------|
| 70 mm | 129° |
| 80 mm | 124° |
| 90 mm | 120° |
| 100 mm | 115° |
| 110 mm | 111° |

Situations de montage OTS 634

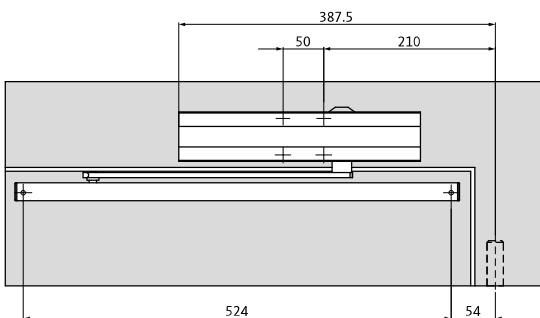
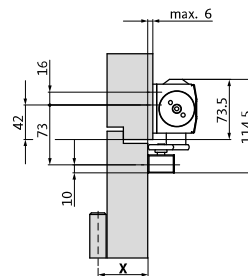
Portes à recouvrement/côté opposé aux paumelles



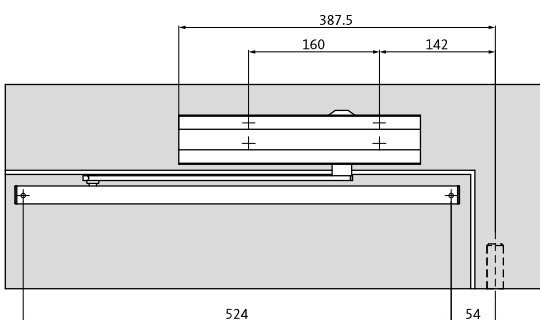
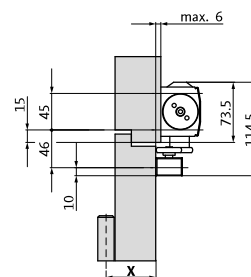
Montage inversé côté opposé aux paumelles



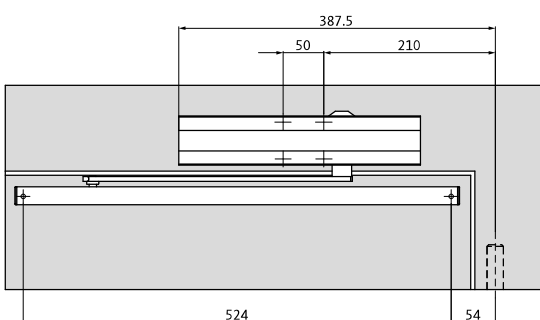
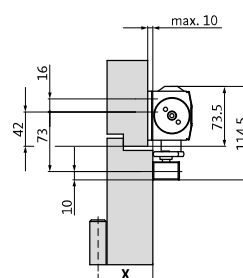
avec plaque de montage



sans plaque de montage



avec plaque de montage



sans plaque de montage

