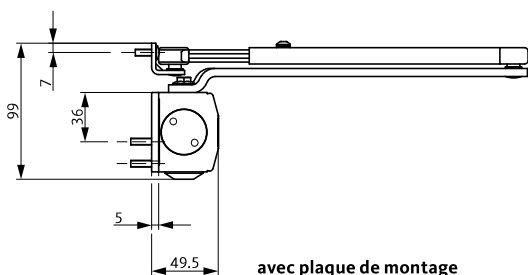
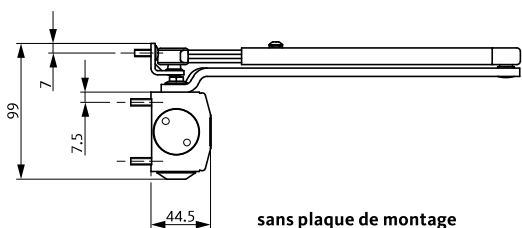
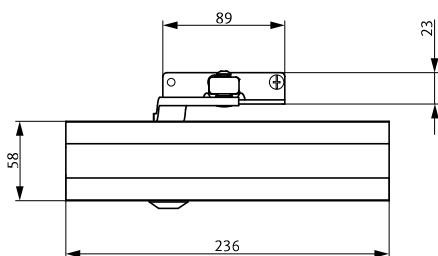


Ferme-porte supérieur OTS 430

Forces de fermeture EN 2-5 – pour largeurs de vantail de porte jusqu'à 1250 mm



Caractéristiques du produit

- Ferme-porte pour portes à un vantail avec largeurs de vantail max. de 1250 mm
- Contrôlé et certifié selon EN 1154
- Force de fermeture réglable en continu latéralement EN 2-5 ^[1]
- Fonctions de valves réglables en continu par l'avant :
 - Vitesse de fermeture
 - Vitesse de fin de course
- Thermo-valves pour une fermeture homogène même en cas de variations de température
- Protection contre les surpressions grâce aux valves de sécurité dans le ferme-porte
- Angle maximal d'ouverture et de fermeture 180° ^[2]
- Fermeture contrôlée quel que soit l'angle d'ouverture
- Corps compact en aluminium au design moderne GU
- En option
 - Bras mécanique à compas avec arrêt, réglable pour ouvertures de porte entre 70° et 150° ; peut être activé et désactivé ^[3]
 - Freinage à l'ouverture réglable en continu, contrôlé selon EN 1154 (type OTS 430 BC)

Système de classification selon EN 1154

OTS 430	4	8	2/5	1	1	4
---------	---	---	-----	---	---	---

Ferme-porte supérieur OTS 430			
Désignation	Description	Finition	Référence
Ferme-porte supérieur OTS 430	sans bras	Argent	K-17983-00-0-1
		Noir	K-17983-00-0-6
		Blanc (RAL 9016)	K-17983-00-0-7
	avec bras standard	Argent	K-17051-00-0-1
		Noir	K-17051-00-0-6
		Blanc (RAL 9016)	K-17051-00-0-7
Ferme-porte supérieur OTS 430 BC	sans bras avec freinage à l'ouverture	Argent	K-17982-00-0-1
		Noir	K-17982-00-0-6
		Blanc (RAL 9016)	K-17982-00-0-7

Bras			
Désignation		Finition	Référence
Bras standard		Argent	K-16571-00-0-1
		Noir	K-16571-00-0-6
		Blanc (RAL 9016)	K-16571-00-0-7

Domaines d'application

- Portes coupe-feu et pare-fumée à 1 vantail
- Portes à butée à 1 vantail
- Largeurs de vantail jusqu'à 1250 mm
- Réversible DIN droite/DIN gauche
- Montage standard côté paumelles
- Montage inversé côté opposé aux paumelles ^[4]
- Montage de bras parallèles ^[5]
- L'utilisation sur les portes coupe-feu et pare-fumée n'est autorisée qu'avec la plaque de montage.

[1] Configuration d'usine force 3

[2] Montage standard côté paumelles

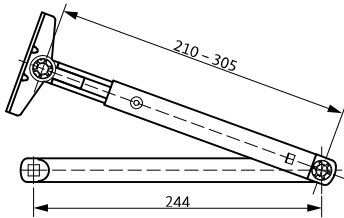
[3] Non autorisé sur portes coupe-feu et pare-fumée

[4] Angle d'ouverture en fonction de la configuration de la porte

[5] Uniquement en liaison avec équerre de montage K-17709

Accessoires pour OTS 430

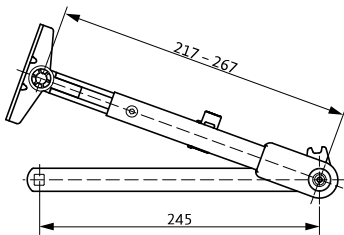
Bras standard, bras à compas avec arrêt, plaque de montage



Bras standard

Variantes/Références

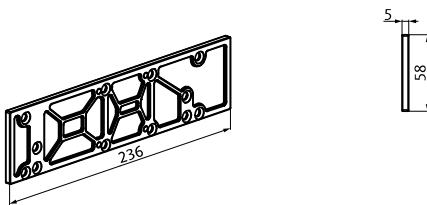
Désignation	Finition	Référence
Bras standard	Argent	K-16571-00-0-1
	Noir	K-16571-00-0-6
	Blanc (RAL 9016)	K-16571-00-0-7



Bras mécanique à compas avec arrêt E/A ^[1]

Variantes/Références

Désignation	Finition	Référence
Bras mécanique à compas avec arrêt E/A, peut être activé et désactivé	Argent	K-17456-00-0-1
	Noir	K-17456-00-0-6
	Blanc (RAL 9016)	K-17456-00-0-7

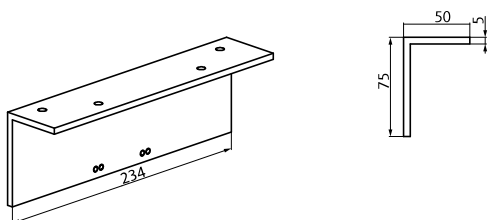


Plaque de montage

Variantes/Références

Désignation	Finition	Référence
Plaque de montage	Argent	K-16547-00-0-1
	Noir	K-16547-00-0-6
	Blanc (RAL 9016)	K-16547-00-0-7

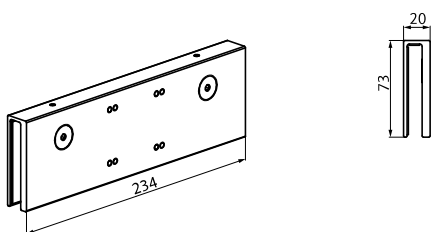
[1] Non autorisé sur portes coupe-feu et pare-fumée



Équerre de montage sous linteau

Variantes/Références

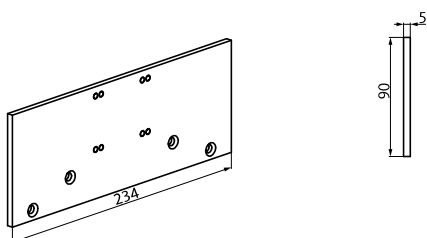
Désignation	Finition	Référence
Équerre de montage sous linteau	Argent	K-16551-00-0-1
	Noir	K-16551-00-0-6
	Blanc (RAL 9016)	K-16551-00-0-7



Étrier de montage pour portes tout verre

Variantes/Références

Désignation	Finition	Référence
Étrier de montage pour portes tout verre	Argent	K-16553-00-0-1
	Noir	K-16553-00-0-6
	Blanc (RAL 9016)	K-16553-00-0-7



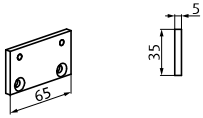
Plaque plate pour portes à cintre surbaissé

Variantes/Références

Désignation	Finition	Référence
Plaque plate pour portes à cintre surbaissé	Argent	K-16549-00-0-1
	Noir	K-16549-00-0-6
	Blanc (RAL 9016)	K-16549-00-0-7

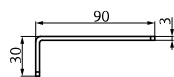
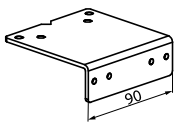
Accessoires pour OTS 430

Plaque d'appui, équerre pour montage



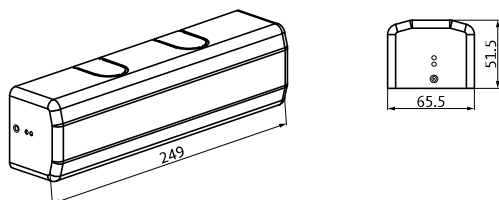
Plaque d'appui

Variantes/Références		
Désignation	Finition	Référence
Plaque d'appui	Argent	K-14215-00-0-1
	Noir	K-14215-00-0-6
	Blanc (RAL 9016)	K-14215-00-0-7



Équerre d'appui pour montage de bras parallèles

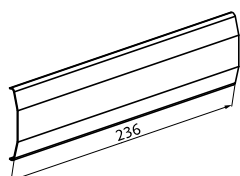
Variantes/Références		
Désignation	Finition	Référence
Équerre d'appui pour montage de bras parallèles	Argent	K-17709-00-0-1
	Noir	K-17709-00-0-6
	Blanc (RAL 9016)	K-17709-00-0-7



Capot

Variantes/Références

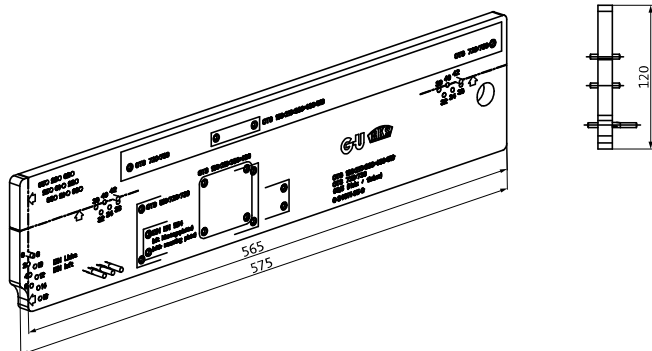
Désignation	Finition	Référence
Capot	Acier inoxydable	K-17387-02-0-8



Cache coulissant

Variantes/Références

Désignation	Finition	Référence
Cache coulissant	Argent	K-18406-00-0-1
	Noir	K-18406-00-0-6
	Blanc (RAL 9016)	K-18406-00-0-7



Gabarit de perçage

Variantes/Références

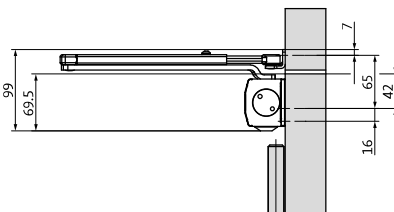
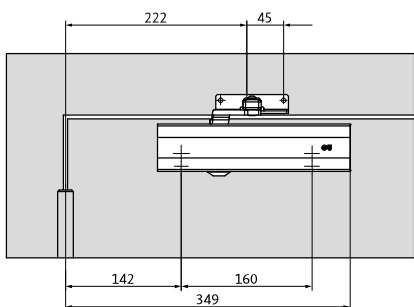
Désignation	ø de perçage	Référence
Gabarit de perçage	Bois ø de perçage 3,5 mm	K-17805-35-0-0
	Métal ø de perçage 4,2 mm	K-17805-42-0-0

Situations de montage OTS 430

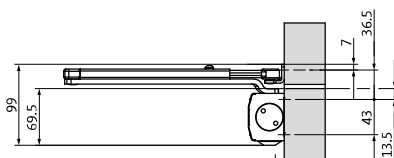
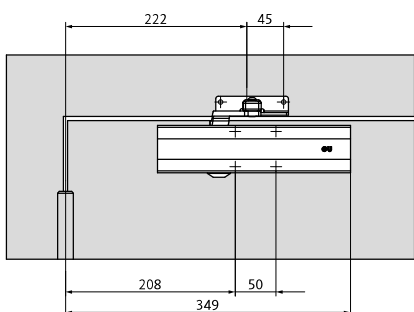
Portes à fermeture affleurante/côté paumelles



Montage standard côté paumelles



avec plaque de montage



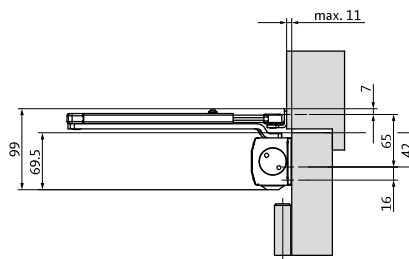
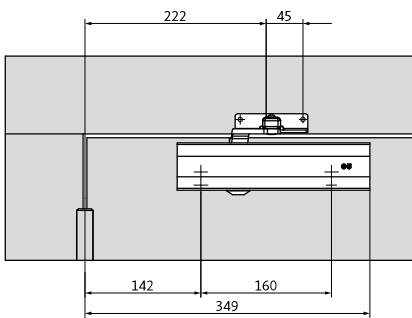
sans plaque de montage

Situations de montage OTS 430

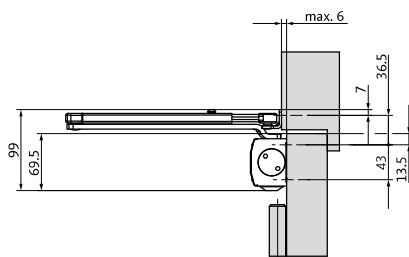
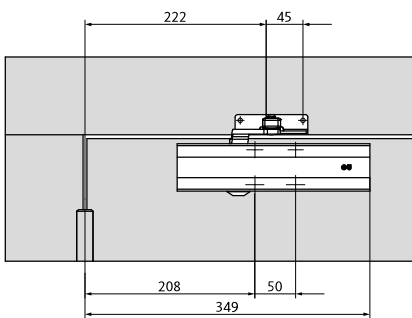
Portes à recouvrement/côté paumelles



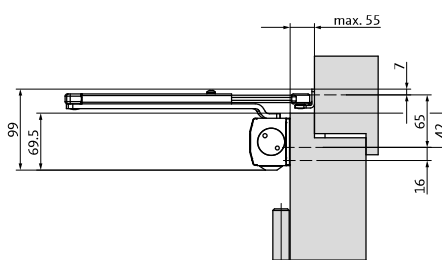
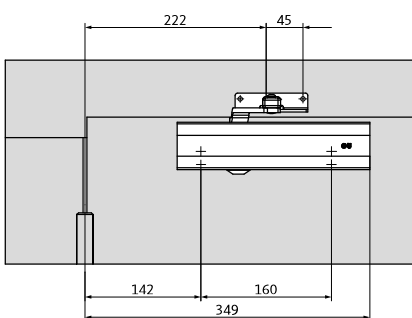
Montage standard côté paumelles



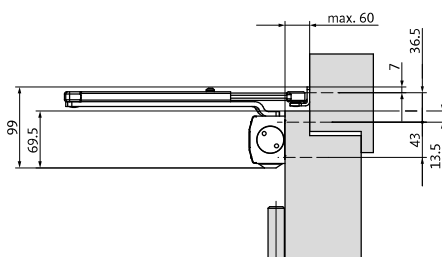
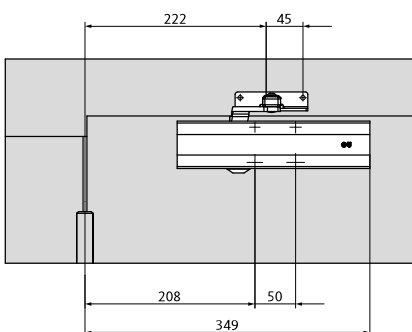
avec plaque de montage



sans plaque de montage



avec plaque de montage



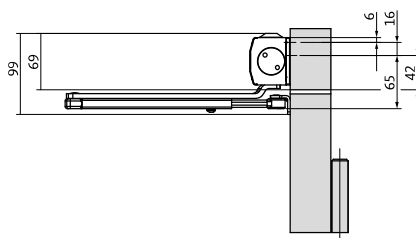
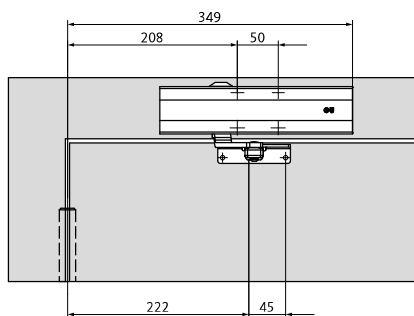
sans plaque de montage

Situations de montage OTS 430

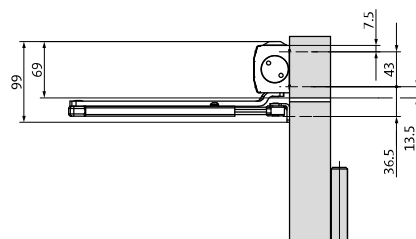
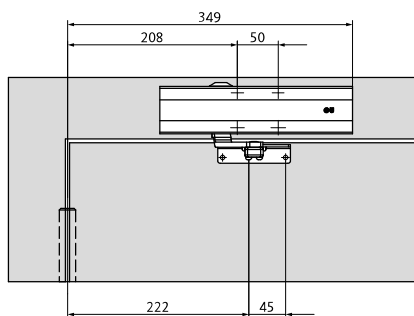
Portes à fermeture affleurante/côté opposé aux paumelles



Montage inversé côté opposé aux paumelles



avec plaque de montage



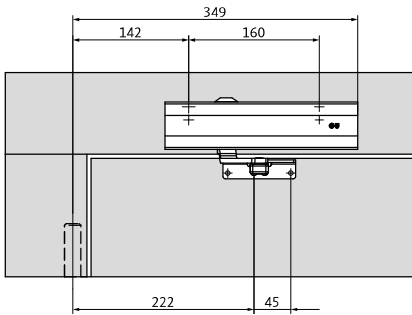
sans plaque de montage

Situations de montage OTS 430

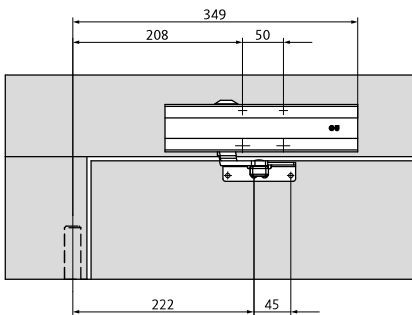
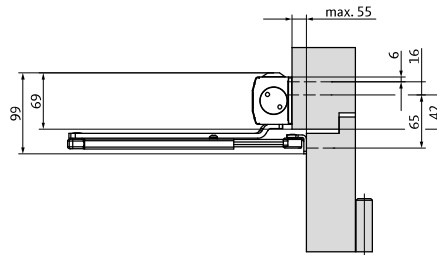
Portes à recouvrement/côté opposé aux paumelles



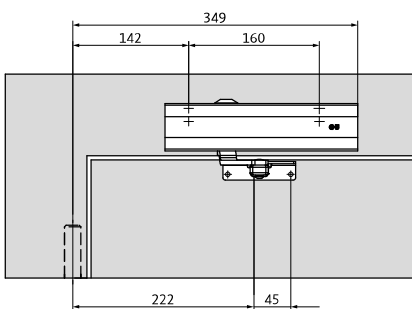
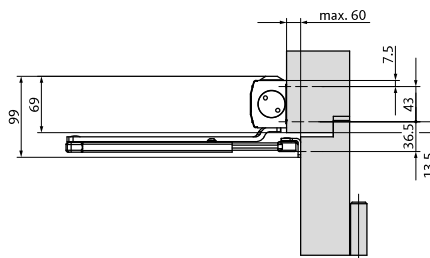
Montage inversé côté opposé aux paumelles



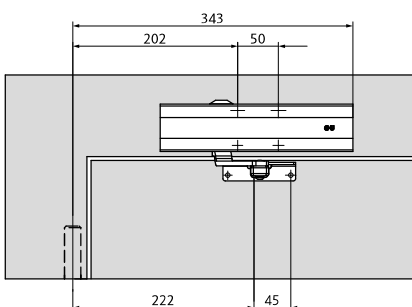
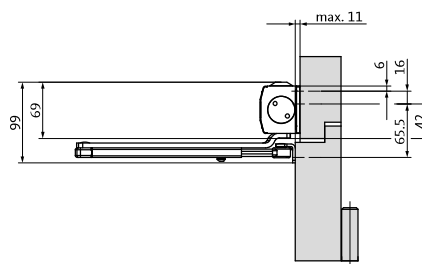
avec plaque de montage



sans plaque de montage



avec plaque de montage



sans plaque de montage

