

Verrou référence 501

Notice de montage

1) Remplacement d'un verrou :

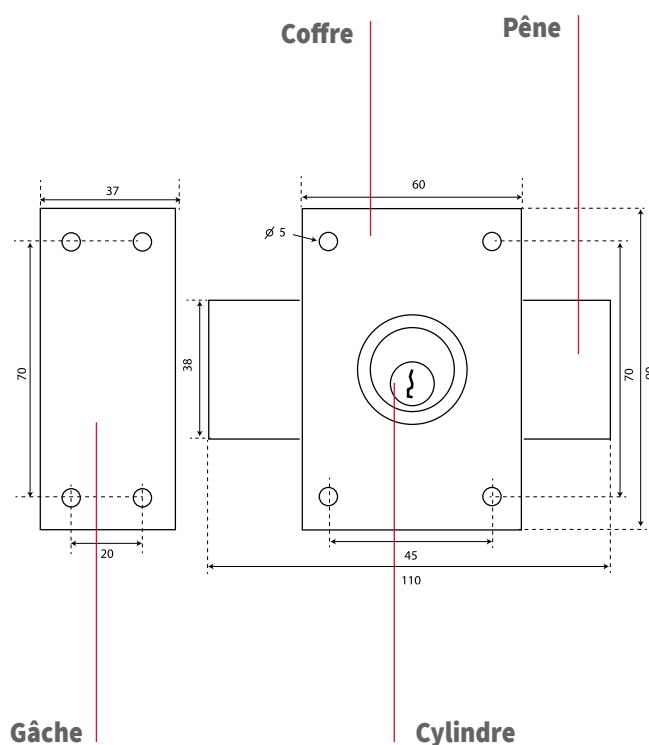
- Démonter votre ancien verrou.
- Vérifier les dimensions avec le nouveau verrou.
- Installer votre nouveau verrou dans son logement. Il doit rentrer facilement. Sinon, ajuster les trous de passages.
- Fixer le verrou puis la gâche à l'aide des vis fournies.
- Remonter les accessoires et vérifier le bon fonctionnement.

2) Montage du verrou sur une porte neuve :

- Découper le gabarit de perçage et le scotcher sur la porte (l'axe du cylindre doit être à 1 500 mm du sol).
- Percer l'emplacement du cylindre en restant perpendiculaire au plan de la porte.
- Continuer le montage en suivant les instructions du paragraphe (1 c).

3) Entretien :

Augmenter la durée de vie de vos verrous en utilisant la bombe lubrifiante Lubra 2000 et de vos cylindres en utilisant le lubrifiant Service Pen.



Verrou référence 501

Gabarit de pose

