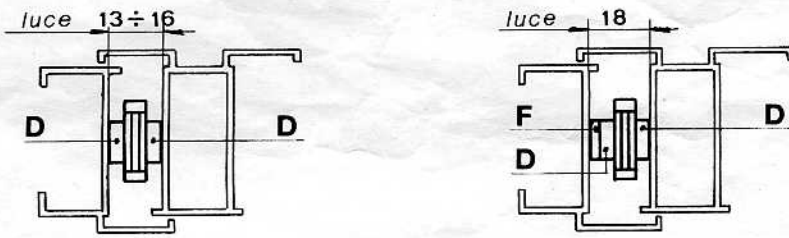


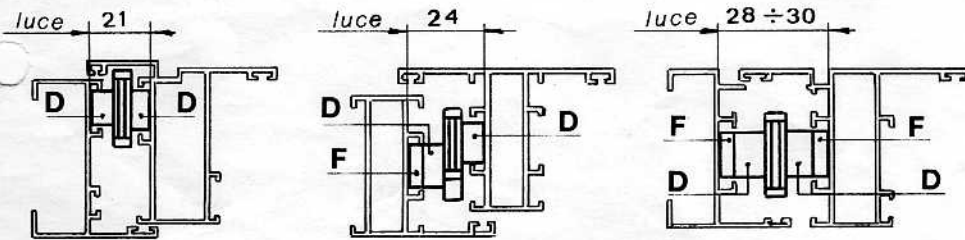
**Art. 1307** adatto ai profili ad aste interne con luce compresa fra mm 13 e mm 18.



Utilizzare:  
2 cardini **D** e  
2 piastre di rinforzo **E**

2 cardini **D**, 1 spessore **F**  
e 2 piastre di rinforzo **E**

**Art. 1307.1** adatto ai profili a giunto aperto con luce compresa fra mm 21 e mm 30.

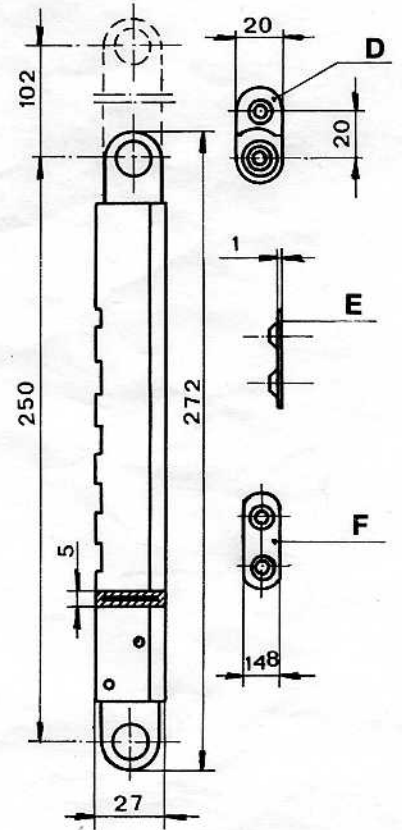


Utilizzare:  
2 cardini **D** e 2 piastre  
di rinforzo **E**

2 cardini **D**, 1 spessore **F**  
e 2 piastre di rinforzo **E**

2 cardini **D**, 2 spessori **F**  
e 2 piastre di rinforzo **E**

N.B. per i profili: EKIP 40/50 - GIUNTALL - TERMALL aggiungere 1 spessore da mm 2 (non in dotazione).



## PORTATA - MONTAGGIO - APERTURE

Terminato l'assemblaggio del telaio fisso e di quello mobile, ottimizzata la scelta delle cerniere:

- 1) Con cerniere **Klem art. 1170**:  
A min. mm 720; B min. mm 400; portata max. di 2 bracci Kg. 30.
- 2) Con 2 o 3 cerniere **Regis art. 1113** oppure **Plus art. 1118**:  
A min. mm 500; B min. mm 230; portata max. di 2 bracci Kg. 60.  
Con C uguale o inferiore a mm 300, portata max. di 2 bracci Kg. 75.

Tracciare la quota B in funzione dell'apertura desiderata.  
Forare  $\varnothing 3,7$  e montare i MARCO INOX.

Tabella esemplificativa aperture e portate utilizzando cerniere Regis art. 1113 o Plus art. 1118.

Posizione del saltarello	A = mm 1000						A = mm 1600					
	B = 400			B = 500			B = 600			B = 800		
	Apertura		Portata Kg	Apertura		Portata Kg	Apertura		Portata Kg	Apertura		Portata Kg
	c	$\alpha$		c	$\alpha$		c	$\alpha$		c	$\alpha$	
1° scatto	165	10°	50	130	8°	60	200	7°	50	155	6°	60
2° scatto	265	15°		210	12°		300	10°		235	9°	
3° scatto	340	19°		275	15°		385	13°		295	11°	
4° scatto	405	23°		325	18°		450	16°		345	13°	

