

ALPHA

3470UFR160P63

EAN 4031582304473

Roulette pivotante, Chape en acier embouti, Finition zinguée, Pivot sur double chemin de billes, Axe de roue boulonné, Joint de protection du pivot, Fixation à platine. Corps de roue polyamide, Bandage caoutchouc élastique non tachant, roulements rouleaux

TENTE

BETTER MOBILITY. BETTER LIFE.



L'image peut différer du produit original

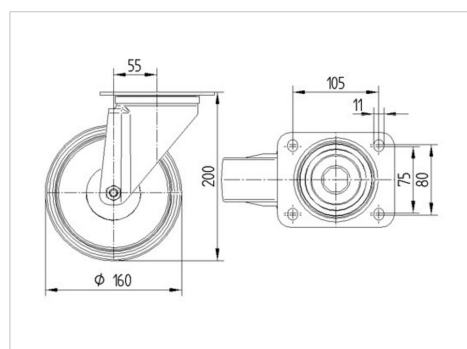
Données techniques

Diamètre de roue	160 mm
Largeur de roue	46 mm
Largeur de la roulette	96 mm
Dimension de platine	137 x 105 mm
Distance entre axe	105 x 80/75 mm
Diamètre des trous	11 mm
Diamètre du dôme	96 mm
Déport	55 mm
Diamètre d'encombrement	270 mm
Hauteur	200 mm
Résistance à la température	- 20 / + 80 °C
Norme	EN 12532
Poids	2.187 kg
Rayon d'encombrement	135 mm
Dureté du bandage	Shore A 63
Capacité de charge dynamique	300 kg
Capacité de charge statique	600 kg

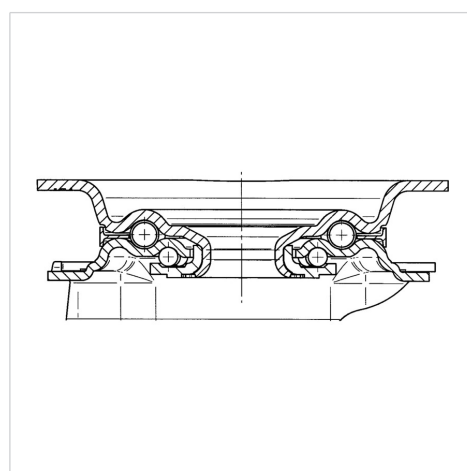
Propriétés

Résistance au roulement	● ● ● ○ ○
Bruit du mouvement	● ● ● ● ●
Usure	● ● ● ○ ○
Résistance à l'oxydation	● ● ● ○ ○

Dimensions



Construction et montage



ALPHA

3470UFR160P63

EAN 4031582304473



BETTER MOBILITY. BETTER LIFE.

Construction et montage

