

LEVINA

5377PJP100P50

EAN 4031582368987

Roulette pivotante à blocage total suiveur, Chape et roue en nylon de haute qualité, pivot sur double rangée de billes, Fixation à platine. Corps de roue polypropylène, Bandage caoutchouc thermoplastique non tachant, avec pare-fils, roulements à billes de précision
Renseignement: Les roulettes sont également disponibles avec frein gris.

TENTE

BETTER MOBILITY. BETTER LIFE.



L'image peut différer du produit original

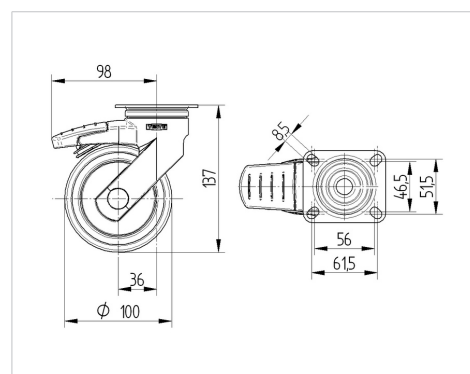
Données techniques

Diamètre de roue	100 mm
Largeur de roue	32 mm
Largeur de la roulette	59 mm
Dimension de platine	77 x 67 mm
Distance entre axe	61,5/56 x 51,5/46,5 mm
Diamètre des trous	8,5 mm
Diamètre du dôme	59 mm
Déport	36 mm
Diamètre d'encombrement	196 mm
Hauteur	137 mm
Résistance à la température	- 10 / + 40 °C
Norme	EN 12530
Poids	0.516 kg
Rayon d'encombrement	98 mm
Dureté du bandage	Shore A 87
Capacité de charge dynamique	100 kg
Capacité de charge statique	200 kg

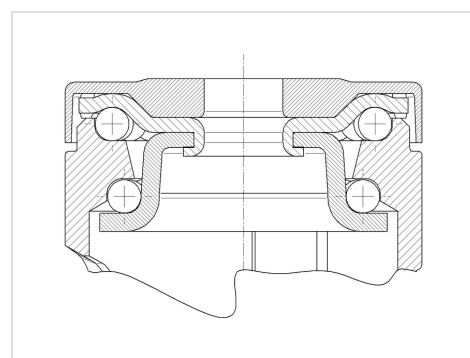
Propriétés

Résistance au roulement	● ● ● ○ ○
Bruit du mouvement	● ● ● ● ○
Usure	● ● ● ○ ○
Résistance à l'oxydation	● ● ● ● ○

Dimensions



Construction et montage



LEVINA

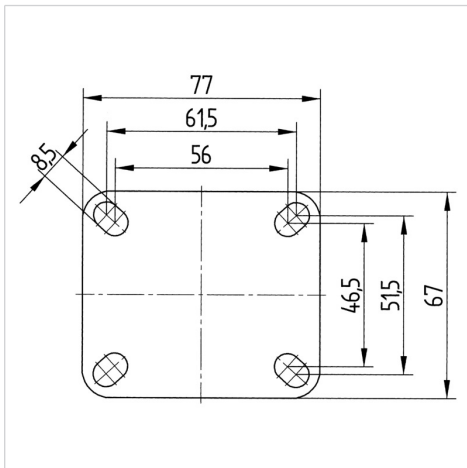
5377PJP100P50

EAN 4031582368987



BETTER MOBILITY. BETTER LIFE.

Construction et montage



Design Award Winner

German Designer Club

