

# AGILA

## 7470PJH050P30-11

EAN 4031582351040

Roulette pivotante, Chape en acier inoxydable, pivot sur double rangée de billes, Axe de roue boulonné, Trou central. Corps de roue polypropylène, Bandage: caoutchouc thermoplastique non tachant, avec pare-fils, moyeu lisse

# TENTE

BETTER MOBILITY. BETTER LIFE.



L'image peut différer du produit original

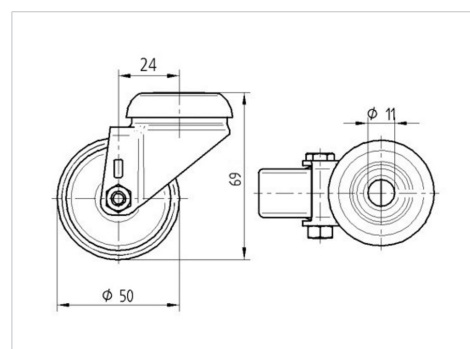
### Données techniques

Diamètre de roue	50 mm
Largeur de roue	19 mm
Largeur de la roulette	43 mm
Trou central	11 mm
Diamètre du dôme	41 mm
Déport	24 mm
Diamètre d'encombrement	98 mm
Hauteur	69 mm
Résistance à la température	- 20 / + 60 °C
Norme	EN 12530
Poids	0.155 kg
Rayon d'encombrement	49 mm
Dureté du bandage	Shore A 87
Capacité de charge dynamique	50 kg
Capacité de charge statique	100 kg

### Propriétés

Résistance au roulement	● ● ● ○ ○
Bruit du mouvement	● ● ● ○ ○
Usure	● ● ● ○ ○
Résistance à l'oxydation	● ● ● ● ●

### Dimensions



### Construction et montage

