

AGILA

7477PJH075P40

EAN 4031582351156

Roulette pivotante à blocage total suiveur, Chape en acier inoxydable, pivot sur double rangée de billes, Axe de roue boulonné, Pédale de frein chromée, Fixation à platine. Corps de roue polypropylène, Bandage: caoutchouc thermoplastique non tachant, avec pare-fils, moyeu lisse

TENTE

BETTER MOBILITY. BETTER LIFE.



L'image peut différer du produit original

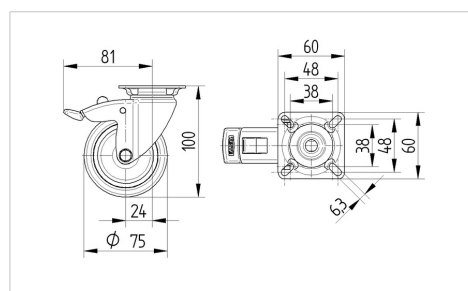
Données techniques

Diamètre de roue	75 mm
Largeur de roue	25 mm
Largeur de la roulette	43 mm
Dimension de platine	60 x 60 mm
Distance entre axe	48/38 x 48/38 mm
Diamètre des trous	6,3 mm
Diamètre du dôme	43 mm
Déport	24 mm
Diamètre d'encombrement	162 mm
Hauteur	100 mm
Résistance à la température	- 20 / + 60 °C
Norme	EN 12530
Poids	0.34 kg
Rayon d'encombrement	81 mm
Dureté du bandage	Shore A 87
Capacité de charge dynamique	75 kg
Capacité de charge statique	150 kg

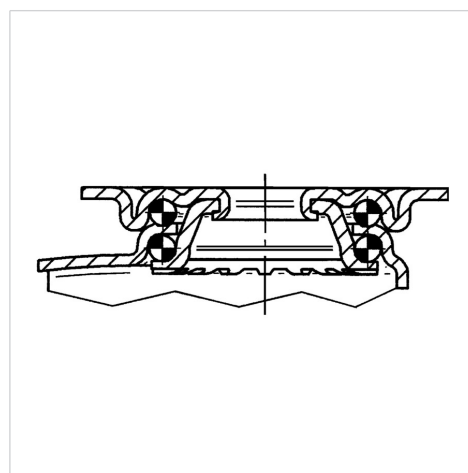
Propriétés

Résistance au roulement	● ● ● ○ ○
Bruit du mouvement	● ● ● ○ ○
Usure	● ● ● ○ ○
Résistance à l'oxydation	● ● ● ● ●

Dimensions



Construction et montage



AGILA

7477PJH075P40

EAN 4031582351156



BETTER MOBILITY. BETTER LIFE.

Construction et montage

