

# AGILA

## 1477PAO075P40

EAN 4031582331493

Roulette pivotante à blocage total suiveur, Chape en acier embouti, Finition zinguée, Pivot sur double chemin de billes, Fixation à platine. Corps de roue en polypropylène, Bandage polyuréthane injecté, RAL 7015, Moyeu lisse.

# TENTE

BETTER MOBILITY. BETTER LIFE.

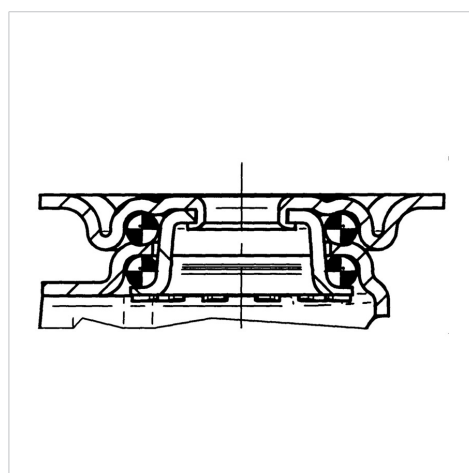


L'image peut différer du produit original

### Données techniques

Diamètre de roue	75 mm
Largeur de roue	25 mm
Largeur de la roulette	44 mm
Dimension de platine	60 x 60 mm
Distance entre axe	48/38 x 48/38 mm
Diamètre des trous	6,3 mm
Diamètre du dôme	41 mm
Déport	25 mm
Diamètre d'encombrement	156 mm
Hauteur	100 mm
Résistance à la température	- 20 / + 60 °C
Norme	EN 12530
Poids	0.298 kg
Rayon d'encombrement	78 mm
Dureté du bandage	Shore D 40
Capacité de charge dynamique	60 kg
Capacité de charge statique	120 kg

### Construction et montage



### Propriétés

Résistance au roulement	● ● ● ○ ○
Bruit du mouvement	● ● ● ○ ○
Usure	● ● ● ● ○
Résistance à l'oxydation	● ● ● ○ ○

# AGILA

1477PAO075P40

EAN 4031582331493



BETTER MOBILITY. BETTER LIFE.

## Construction et montage

