

LINEA**5925PJI075S70-10x15 RAL7001 KICK PEDAL**

EAN 4031582456189

Roulette pivotante à blocage de roue, Chape en polyamide, Tige filetée à collet hexagonal. Corps de roue polypropylène, Bandage: caoutchouc thermoplastique non tachant, moyeu lisse

TENTE

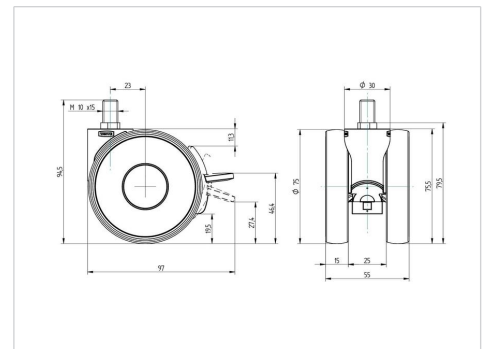
BETTER MOBILITY. BETTER LIFE.



L'image peut différer du produit original

Données techniques

Diamètre de roue	75 mm
Largeur de roue	15 mm
Largeur de la roulette	55 mm
Tige filetée	10 x 15 mm
Déport	23 mm
Diamètre d'encombrement	164 mm
Hauteur	85.5 mm
Résistance à la température	-20/+60 °C
Norme	EN12528
Poids	0.185 kg
Rayon d'encombrement	82 mm
Dureté du bandage	Shore A92
Capacité de charge dynamique	30 kg
Capacité de charge statique	60 kg

Dimensions**Propriétés**

Résistance au roulement	● ● ○ ○ ○
Bruit du mouvement	● ● ● ○ ○
Usure	● ● ● ○ ○
Résistance à l'oxydation	● ● ● ○ ○