

**LINEA****5925UAI050S70-10x15 RAL7001**

EAN 4031582474381

Roulette pivotante à blocage de roue, Chape en polyamide, Tige filetée à collet hexagonal. Corps de roue polyamide, Bandage polyuréthane injecté, moyeu lisse

**TENTE**

BETTER MOBILITY. BETTER LIFE.



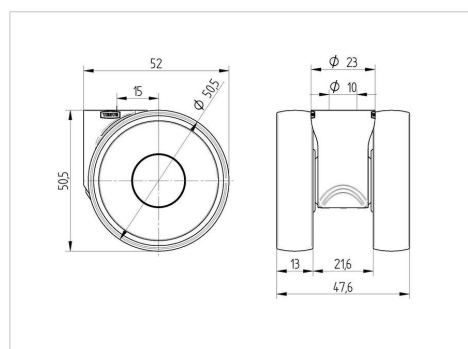
L'image peut différer du produit original

**Données techniques**

Diamètre de roue	50 mm
Largeur de roue	13 mm
Largeur de la roulette	47.6 mm
Trou central	10 mm
Diamètre du dôme	23 mm
Déport	15 mm
Diamètre d'encombrement	104 mm
Hauteur	56.5 mm
Résistance à la température	-10/+40 °C
Norme	EN12528
Poids	0.085 kg
Rayon d'encombrement	46 mm
Dureté du bandage	Shore 92ShA
Capacité de charge dynamique	50 kg
Capacité de charge statique	100 kg

**Propriétés**

Résistance au roulement	● ● ● ○ ○
Bruit du mouvement	● ● ● ○ ○
Usure	● ● ● ○ ○
Résistance à l'oxydation	● ● ● ○ ○

**Dimensions****Construction et montage**