

LINEA**5920PJI075S70-10x15 RAL7001**

EAN 4031582456172

Roulette pivotante, Chape en polyamide, Tige filetée à collet hexagonal.
Corps de roue polypropylène, Bandage: caoutchouc thermoplastique non tachant, moyeu lisse

TENTE

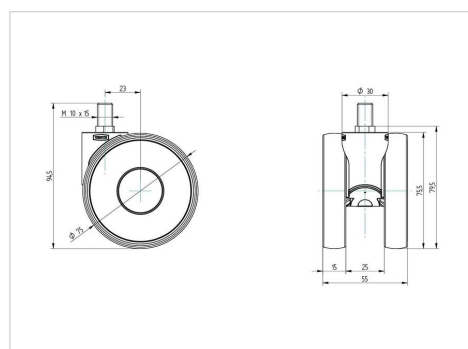
BETTER MOBILITY. BETTER LIFE.



L'image peut différer du produit original

Données techniques

Diamètre de roue	75 mm
Largeur de roue	15 mm
Largeur de la roulette	55 mm
Tige filetée	10 x 15 mm
Diamètre du dôme	30 mm
Déport	23 mm
Diamètre d'encombrement	130 mm
Hauteur	85.5 mm
Résistance à la température	- 20 / + 60 °C
Norme	EN 12528
Poids	0.165 kg
Rayon d'encombrement	65 mm
Dureté du bandage	Shore A92
Capacité de charge dynamique	30 kg
Capacité de charge statique	60 kg

Dimensions**Propriétés**

Résistance au roulement	● ● ○ ○ ○
Bruit du mouvement	● ● ● ○ ○
Usure	● ● ● ○ ○
Résistance à l'oxydation	● ● ● ○ ○