

LINEA**5925PJI075P41-38x38 RAL7001 KICK PEDAL**

EAN 4031582456165

Roulette pivotante à blocage de roue, Chape en polyamide, Fixation à platine. Corps de roue polypropylène, Bandage: caoutchouc thermoplastique non tachant, moyeu lisse

TENTE

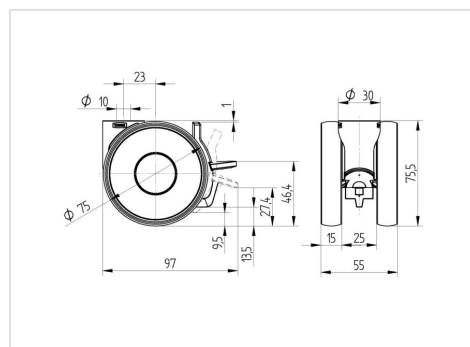
BETTER MOBILITY. BETTER LIFE.

Données techniques

Diamètre de roue	75 mm
Largeur de roue	15 mm
Largeur de la roulette	55 mm
Dimension de platine	38x38 mm
Distance entre axe	27x27 mm
Diamètre des trous	5 mm
Diamètre du dôme	30 mm
Déport	23 mm
Diamètre d'encombrement	164 mm
Hauteur	85.5 mm
Résistance à la température	-20/+60 °C
Norme	EN12528
Poids	0.155 kg
Rayon d'encombrement	82 mm
Dureté du bandage	Shore A92
Capacité de charge dynamique	70 kg
Capacité de charge statique	140 kg

Propriétés

Résistance au roulement	● ● ○ ○ ○
Bruit du mouvement	● ● ● ○ ○
Usure	● ● ● ○ ○
Résistance à l'oxydation	● ● ● ○ ○

Dimensions**Construction et montage**