

Roulette pivotante, Chape en polyamide, Fixation à platine. Corps de roue polypropylène, Bandage: caoutchouc thermoplastique non tachant, moyeu lisse

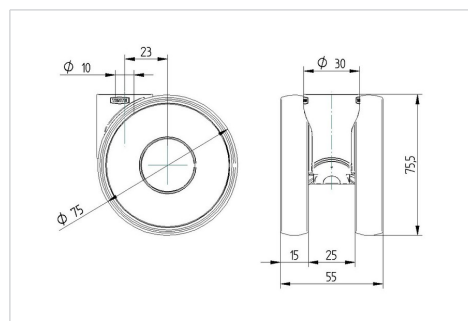
Données techniques

Diamètre de roue	75 mm
Largeur de roue	15 mm
Largeur de la roulette	55 mm
Dimension de platine	38x38 mm
Distance entre axe	27x27 mm
Diamètre des trous	5 mm
Diamètre du dôme	30 mm
Déport	23 mm
Diamètre d'encombrement	130 mm
Hauteur	85.5 mm
Résistance à la température	- 20 / + 60 °C
Norme	EN 12528
Poids	0.135 kg
Rayon d'encombrement	65 mm
Dureté du bandage	Shore A92
Capacité de charge dynamique	60 kg
Capacité de charge statique	120 kg

Propriétés

Résistance au roulement	● ● ○ ○ ○
Bruit du mouvement	● ● ● ○ ○
Usure	● ● ● ○ ○
Résistance à l'oxydation	● ● ● ○ ○

Dimensions



Construction et montage

