

STYLEA

5925UJI065P41-38x38

EAN 4031582455991

Roulette pivotante à blocage de roue, Chape en polyamide, Fixation à platine. Corps de roue polyamide, Bandage caoutchouc thermoplastique, moyeu lisse



BETTER MOBILITY. BETTER LIFE.

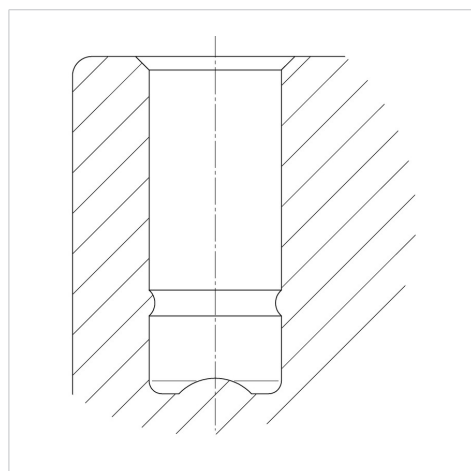


L'image peut différer du produit original

Données techniques

Diamètre de roue	65 mm
Largeur de roue	7 mm
Largeur de la roulette	42 mm
Dimension de platine	38 x 38 mm
Distance entre axe	27 x 27 mm
Diamètre des trous	5 mm
Diamètre d'encombrement	154 mm
Hauteur	78 mm
Résistance à la température	- 10 / + 40 °C
Norme	EN 12528
Poids	0.107 kg
Rayon d'encombrement	77 mm
Dureté du bandage	Shore A 87
Capacité de charge dynamique	50 kg
Capacité de charge statique	100 kg

Construction et montage



Propriétés

Résistance au roulement	● ● ● ○ ○
Bruit du mouvement	● ● ● ○ ○
Usure	● ● ● ○ ○
Résistance à l'oxydation	● ● ● ● ○