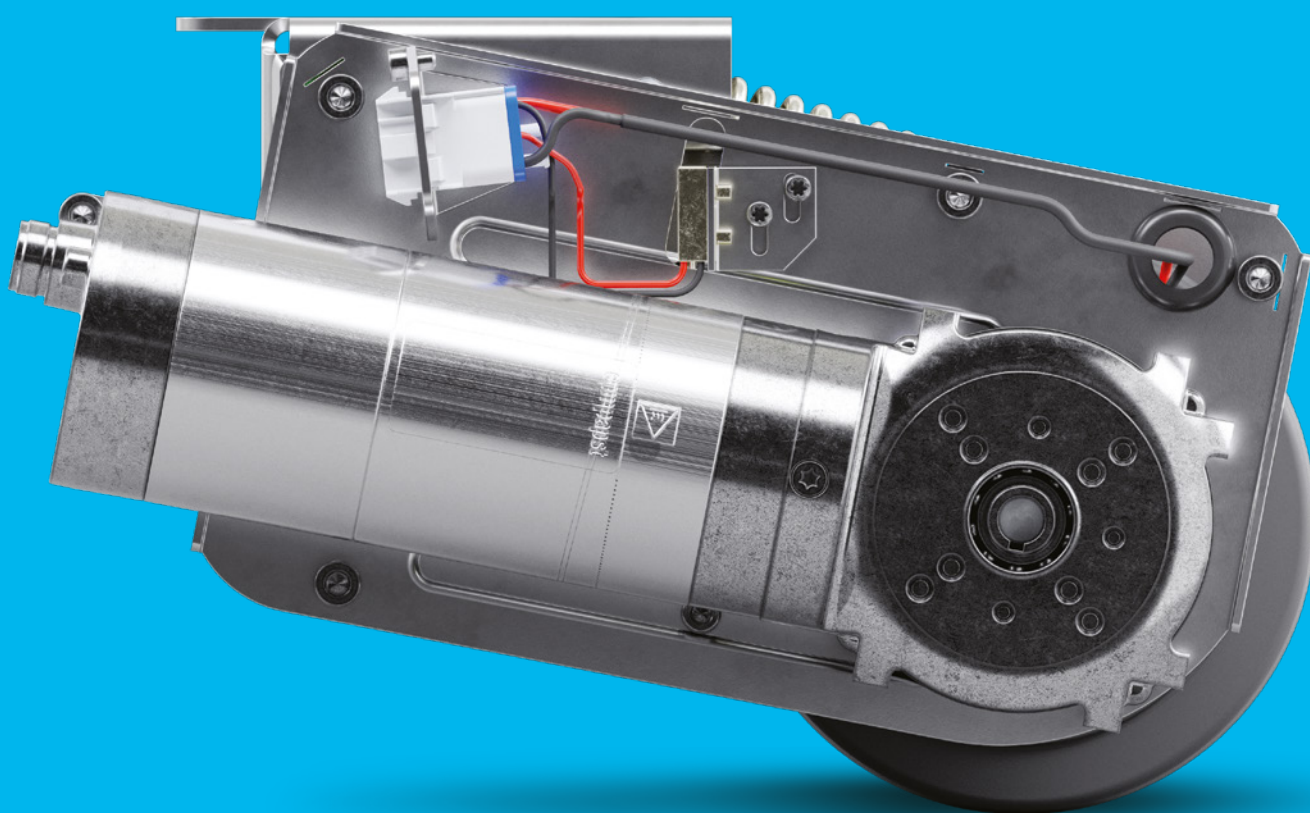


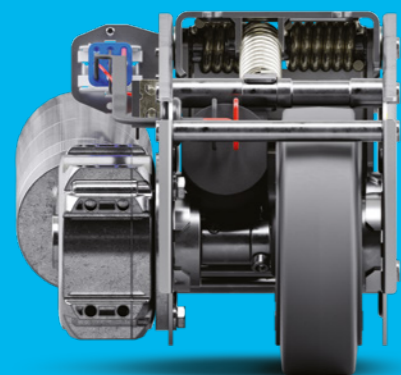
INFORMATION PRODUIT

E-DRIVE



TENTE

BETTER MOBILITY. BETTER LIFE.



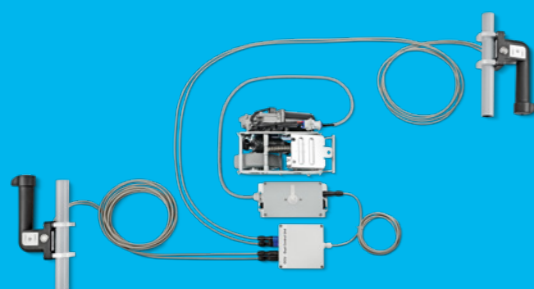
SYSTÈME ET AVANTAGES

PAGES : 4-9



DONNÉES TECHNIQUES

PAGES : 10-17



PERSONNALISATION

PAGES : 18-19

MEILLEURE MOBILITÉ ET QUALITÉ SUPÉRIEURE

TENTE est synonyme de solutions de mobilité intelligentes qui améliorent la vie des gens et leur environnement de travail. Les solutions TENTE augmentent la productivité et garantissent la sécurité en ouvrant de nouveaux horizons en matière de design, de durabilité et d'ergonomie de travail. Dans différents secteurs, des fabricants et entreprises s'appuient sur nos compétences ainsi que sur nos hauts standards de production.

Les pages suivantes contiennent toutes les informations techniques dont vous avez besoin pour comprendre notre système E-Drive. Elles illustrent également la valeur ajoutée que notre solution de mobilité pourrait apporter à votre organisation. Entre autres :

Productivité améliorée

E-Drive contribue à rendre les procédures opérationnelles plus efficaces et, par conséquent, à réaliser des réductions de coûts.

Grande adaptabilité

E-Drive s'intègre aisément aux matériels roulants existants qui conservent toutes leurs fonctionnalités initiales. En effet, notre roulette motorisée est escamotable. Autrement dit, lorsqu'elle n'est pas utilisée, elle ne touche pas le sol.

Ergonomie assurée

E-Drive aide à prévenir les affections du cou, du dos, des épaules et des membres. En d'autres termes, E-Drive contribue à réduire les risques de Troubles Musculosquelettiques (TMS) ainsi que les arrêts maladie qui en découlent.

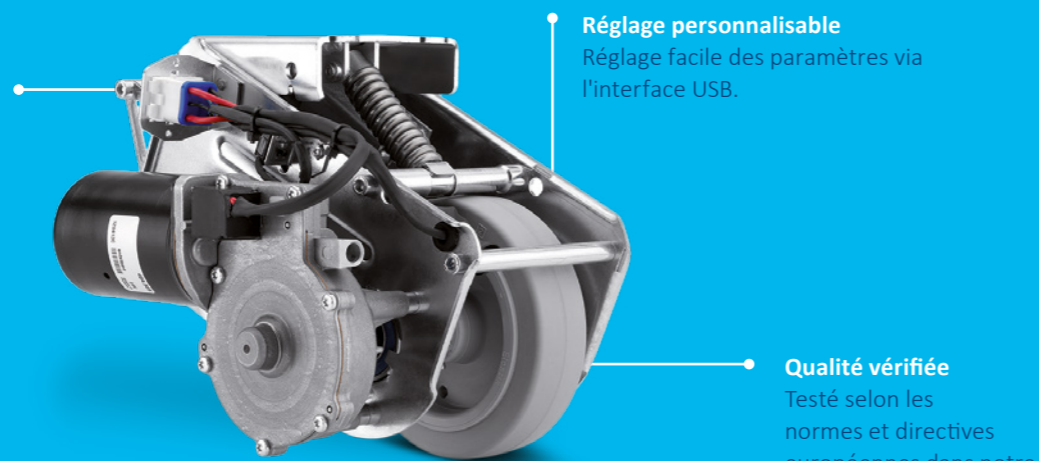


E-DRIVE FAMILLE DE PRODUIT

Nous proposons deux types de systèmes E-Drive : E-Drive flex et E-Drive ultime.
Notre E-Drive ultime est une évolution de notre système E-Drive flex et présente des avantages supplémentaires.

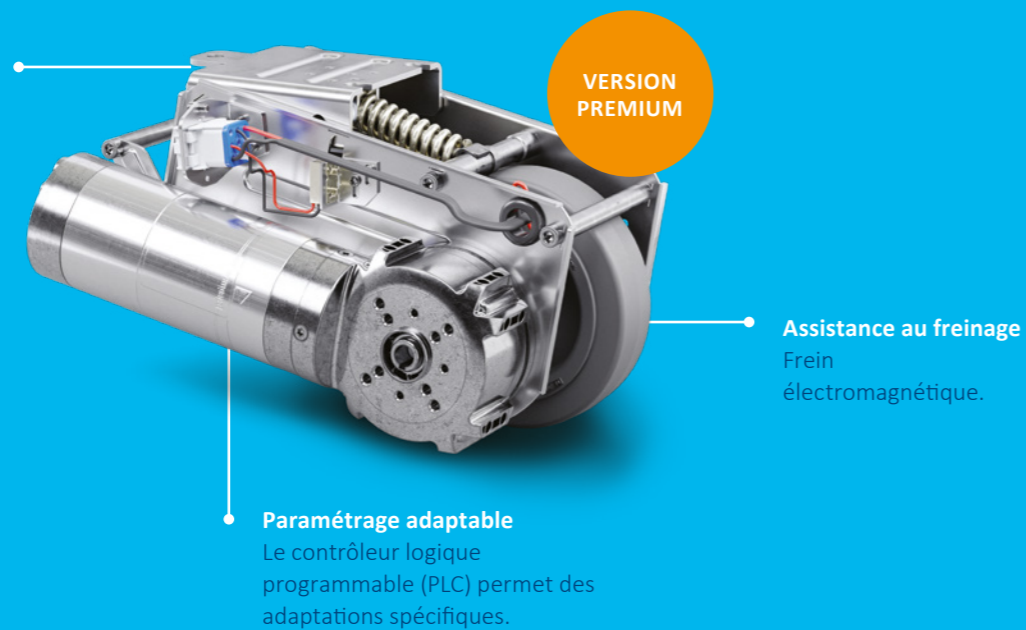
E-Drive flex

Unité d'entraînement électrique
Possibilité de déplacer des charges sans effort.



E-Drive ultime

Moteur brushless
Puissance constante quelle que soit la vitesse et la charge.

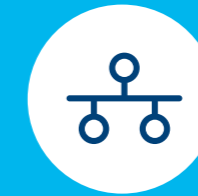


FONCTIONNALITÉS



Utilisation flexible

Le moteur entre en contact avec le sol lors du démarrage et du déplacement. Pas de contact avec le sol en position d'attente.



Système compact

Grâce à sa conception extrêmement compacte, le système peut être facilement intégré aux dispositifs de transport existants.



Productivité améliorée

Déplacement de charges lourdes facilité pour des gains de productivité.



Ergonomie

Poignée de commande manuelle ergonomique avec affichage LED de l'état du système et de la batterie.



Contact au sol assuré

Le ressort de compensation permet de garantir un appui optimal de la roue avec les sols, même irréguliers.



Montage facile

Le système E-Drive peut être installé aisément sur la plupart des matériels roulants.



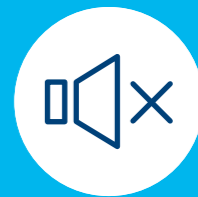
Puissance maîtrisée

Régulation de vitesse variable (avant et arrière) par le biais du potentiomètre.



Maintien de trajectoire

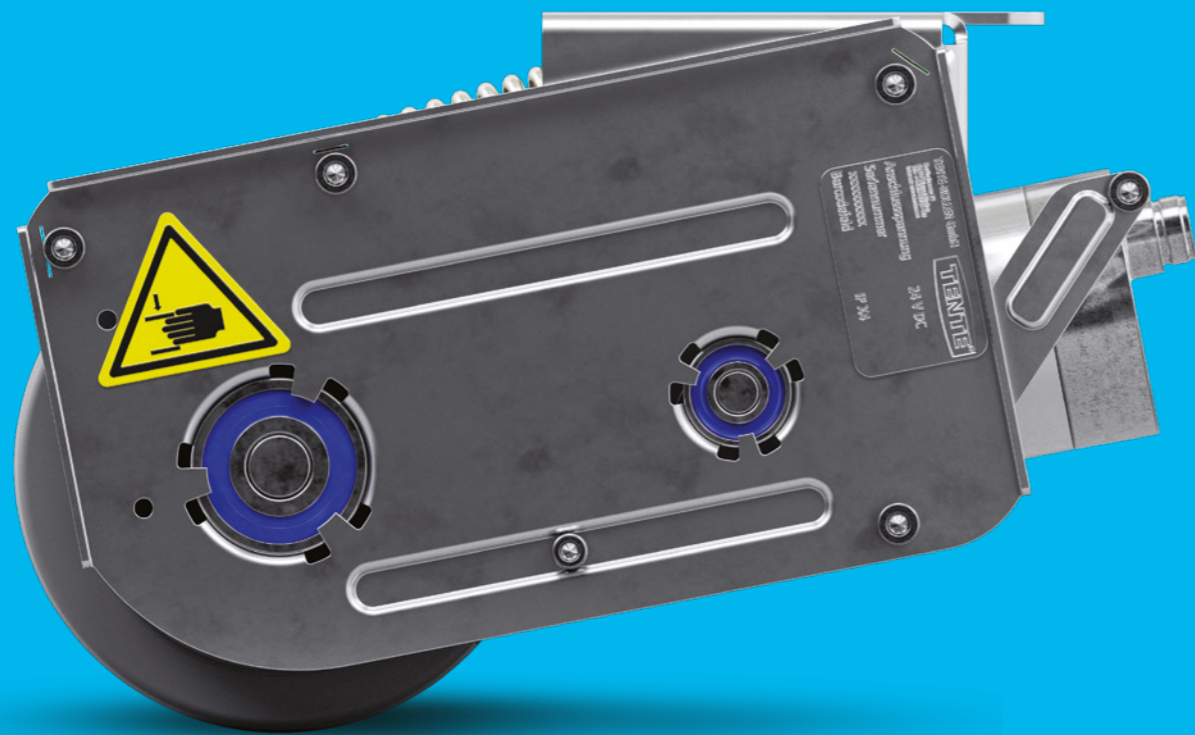
Le maintien de trajectoire lors du déplacement est amélioré, limitant les efforts de maintien directionnel.



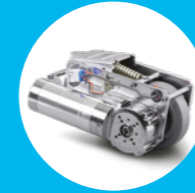
Déplacement silencieux

Une roue extra souple avec de bonnes propriétés d'absorption des vibrations.

SYSTÈME



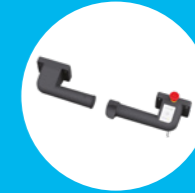
COMPOSANTS



Moteur
Voir pages 12-13
Unité d'entraînement motorisée puissante.



Unité de contrôle
Voir page 14
Contrôle unique de tout le système.



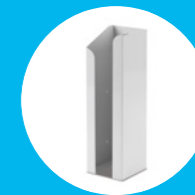
Poignées
Voir page 15
Conception ergonomique pour une commande facile et intuitive.



Kit d'adaptation des poignées
Voir page 16
Différents kits en fonction du type de fixation.



Batterie
Voir page 16
Technologie de batterie lithium-ion.



Support de batterie
Voir page 17



Chargeur de batterie
Voir page 17
Chargeur pour recharge rapide.

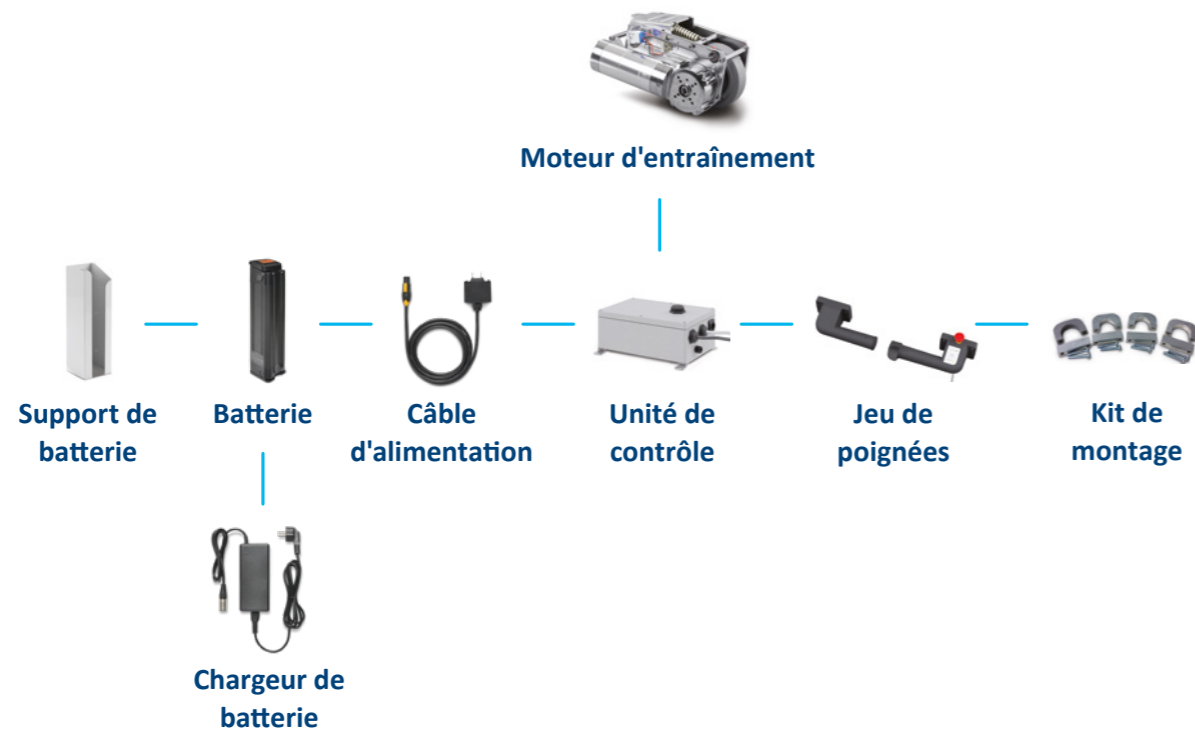


Câbles de batterie
Voir page 17
Différentes longueurs possibles.

FORCE DE POUSSÉE MAXIMALE POUR VOTRE APPLICATION

E-Drive fonctionne comme une assistance et offre une parfaite stabilité directionnelle, en particulier utilisée avec des roulettes adaptées. Le système est activé via la poignée de commande. Une fois l'unité d'entraînement abaissée au sol, elle est prête à l'emploi. La régulation de la vitesse (avant et arrière) permet une utilisation aisée. L'alimentation électrique est assurée par une batterie rechargeable. En position relevée, le chariot reprend ses fonctionnalités initiales.

Composants du système et interdépendances



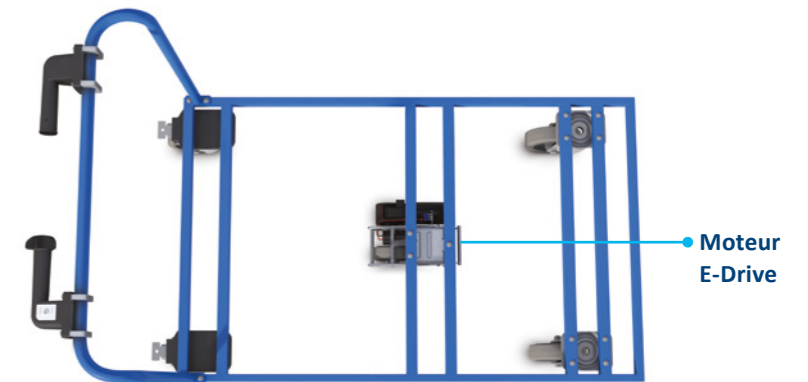
Représentation simplifiée des interdépendances.
Une description plus détaillée se trouve dans la notice de montage de E-Drive disponible sur demande.

MONTAGE E-DRIVE

Il existe différentes façons de positionner E-Drive sous votre chariot. Mais quelle que soit la position que vous choisissez, E-Drive assure un excellent maintien directionnel. Dès que E-Drive est relevée du sol, le chariot reprend ses fonctionnalités d'origine et peut, s'il est équipé uniquement de roulettes pivotantes, être manœuvré dans des espaces exigus.

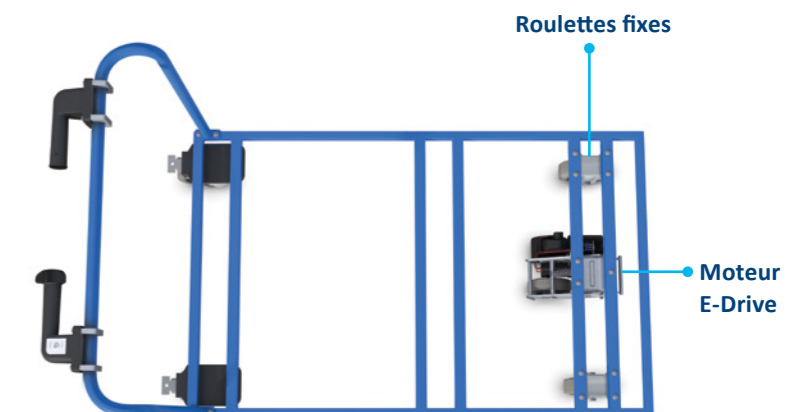
Position de montage pour les applications avec 4 roulettes pivotantes

Lors de l'utilisation d'un chariot à quatre roulettes pivotantes, il est préférable de placer E-Drive au milieu du chariot.



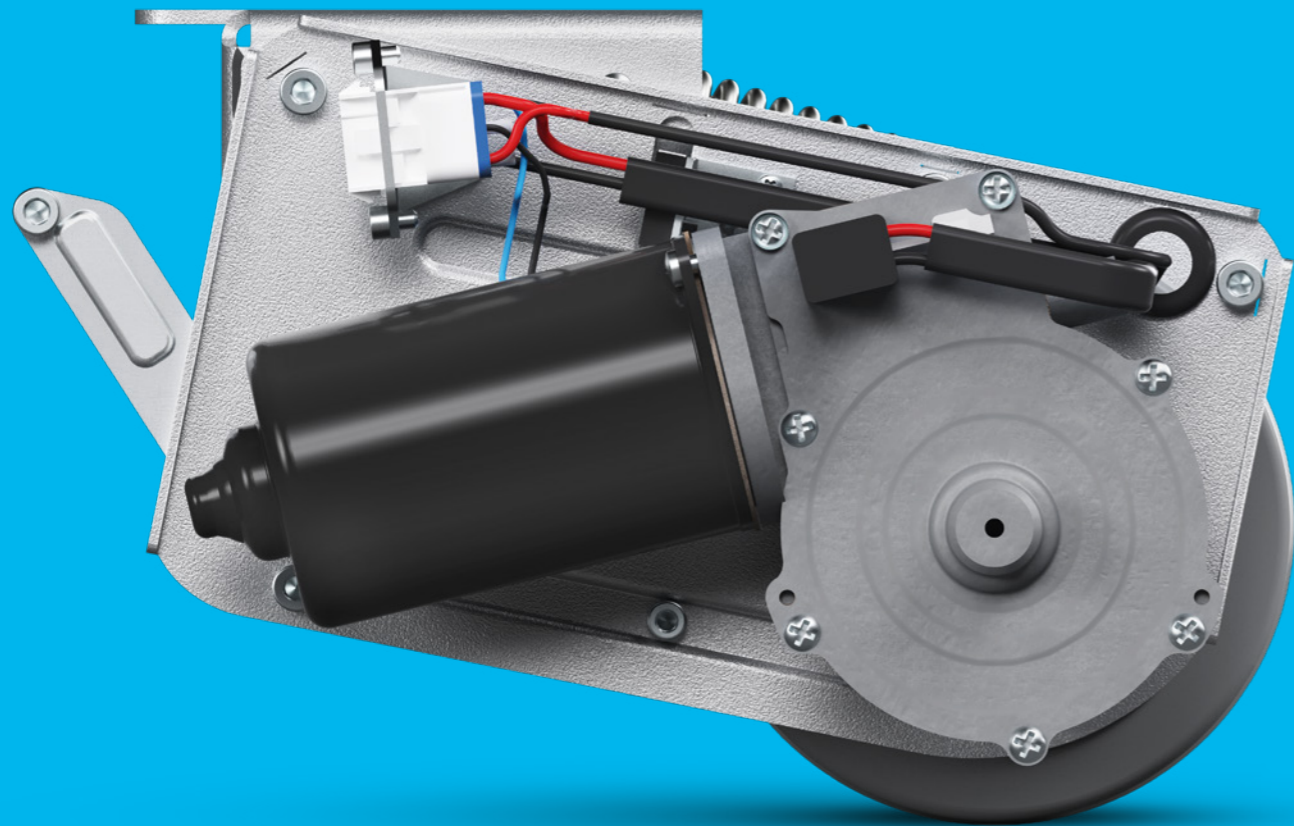
Position de montage pour les applications avec 2 roulettes pivotantes et 2 fixes

Lors de l'utilisation d'un chariot avec deux roulettes pivotantes et deux roulettes fixes, E-Drive doit être positionné entre les roulettes fixes.



Exemple d'application d'E-Drive
Chariot de transport pliable avec tous les composants E-Drive flex.

DONNÉES TECHNIQUES



COMPOSANTS STANDARD

Moteur d'entraînement

La structure du moteur d'entraînement est en acier embouti zingué, ce qui assure sa robustesse. Sa fabrication soignée assure une protection contre les projections d'eau (IPX4).

La roue d'entraînement est en caoutchouc souple qui assure un roulage en douceur, et garantit fonctionnement silencieux.

La sécurité de fonctionnement de l'unité de commande E-Drive a été testée et répond aux exigences du niveau de performance B selon la Norme DIN EN 13849.

E-Drive est très simple à utiliser.

Selon l'application et l'environnement, E-Drive peut servir d'aide au démarrage ou être utilisé en mode permanent.



Mode permanent

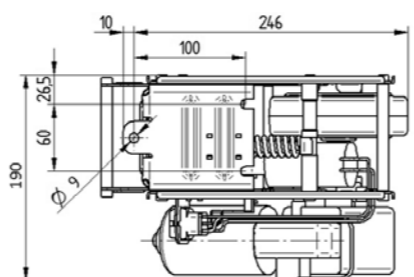
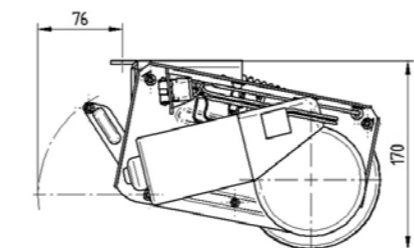
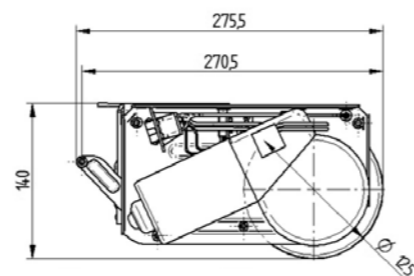
E-Drive assure une traction permanente de l'appareil. Cela permet d'améliorer la maniabilité. Par une simple pression sur un bouton, la roue se relève et l'appareil retrouve toutes ses caractéristiques initiales.



Assistance au démarrage

E-Drive aide au démarrage de l'appareil puis se relève et se désactive automatiquement. Cela permet d'augmenter l'autonomie de la batterie.

Ensemble moteur E-Drive flex



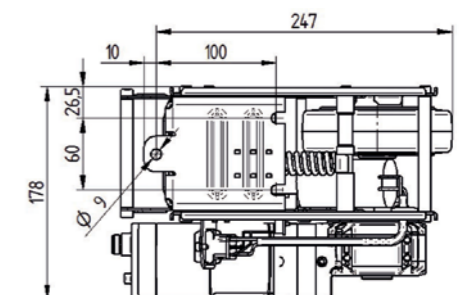
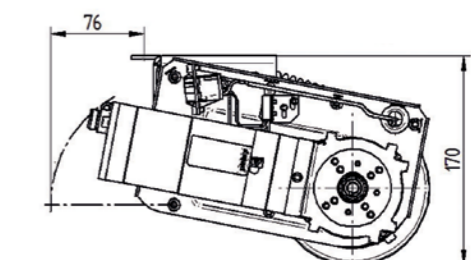
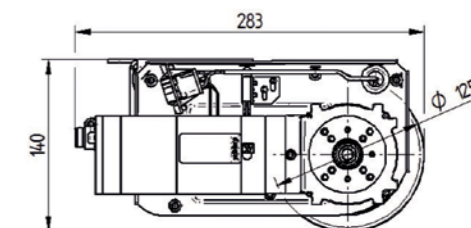
Moteur de traction

Description	Paramètre	Valeur
i	Tension nominale	24 V DC
	Courant nominal	7,0 A
	Puissance nominale	73,1 W
	Couple nominal	4 Nm
	Vitesse nominale	174,5 min ⁻¹

Moteur d'activation

Description	Paramètre	Valeur
i	Tension nominale	24 V DC
	Courant nominal	3,5 A
	Puissance nominale	14,8 W
	Couple nominal	4 Nm
	Vitesse nominale	35,3 min ⁻¹

Ensemble moteur E-Drive ultimate



Moteur de traction

Description	Paramètre	Valeur
i	Tension nominale	24 V DC
	Courant nominal	8,5 A
	Puissance nominale	178 W
	Couple nominal	8,6 Nm
	Vitesse nominale	220 min ⁻¹

Moteur d'activation

Description	Paramètre	Valeur
i	Tension nominale	24 V DC
	Courant nominal	3,5 A
	Puissance nominale	14,8 W
	Couple nominal	4 Nm
	Vitesse nominale	35,3 min ⁻¹

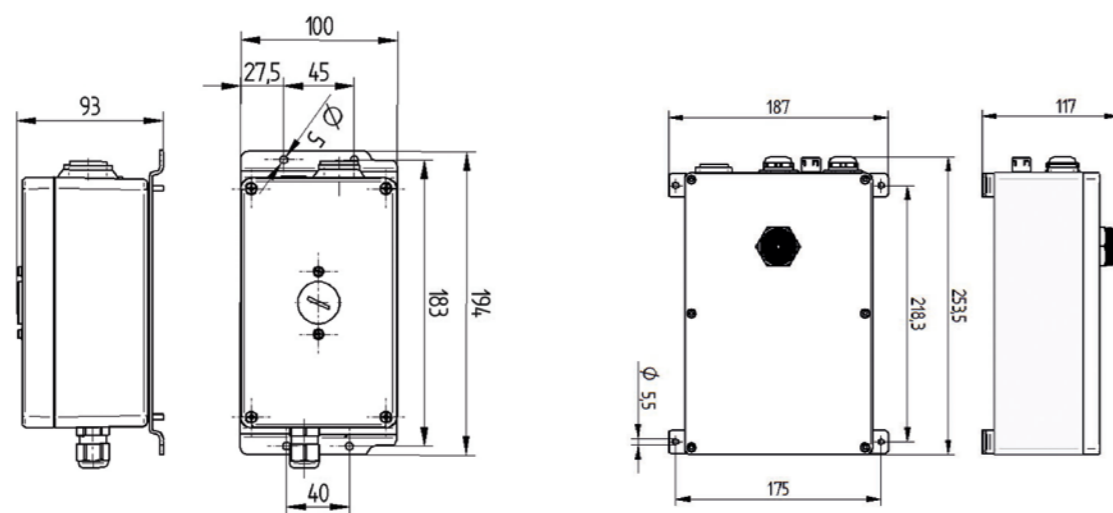
Description	Paramètre	Valeur
i	Désignation d'article	EDFAUFF125P60
	Longueur	Max. 315 mm (poignée d'urgence activée)
	Largeur	190 mm
	Hauteur en position relevée	140 mm
	Hauteur d'installation	170 mm
	Diamètre de roue	125 mm, limite d'usure Ø 115 mm
	Largeur de roue	35 mm
	Bandage de roue	Caoutchouc élastique, non tachant, 63 Shore A
	Poids	Approx. 6 kg
	Force de poussée maximale	25 daN
	Force de pression de contact au sol	400 N
	Vitesse maximale	Approx. 4 km/h
	Modes de fonctionnement nominaux	Mode permanent (réglage d'origine) Assistance au démarrage (en option)
	Directions de roulage	Avant et arrière
	Garde au sol	30 mm
	Irrégularité de sol maximale	±15 mm
	Déverrouillage d'urgence	Mécanique
	Type de protection	IPX4 (projections d'eau)
	Conditions thermiques	Températures de fonctionnement de 5 à 40 °C, Humidité de l'air 90 %, sans condensation
	Température de stockage	-20 °C to 50 °C
Émission acoustique audible	IEC 60601-2-52, Section 201.9.6.2.1	

Description	Paramètre	Valeur
i	Désignation d'article	EDUAUFF125P60 24V
	Longueur	Max. 315 mm (poignée d'urgence activée)
	Largeur	178 mm
	Hauteur en position relevée	140 mm
	Hauteur d'installation	170 mm
	Diamètre de roue	125 mm, limite d'usure Ø 115 mm
	Largeur de roue	35 mm
	Bandage de roue	Caoutchouc élastique, non tachant, 63 Shore A
	Poids	Approx. 8 kg
	Force de poussée maximale	25 daN
	Force de pression de contact au sol	400 N
	Vitesse maximale	Approx. 4 km/h
	Modes de fonctionnement nominaux	Mode permanent (réglage d'origine) Assistance au démarrage (en option)
	Directions de roulage	Avant et arrière
	Garde au sol	30 mm
	Irrégularité de sol maximale	±15 mm
	Déverrouillage d'urgence	Mécanique
	Type de protection	IPX4 (projections d'eau)
	Conditions thermiques	Températures de fonctionnement de 5 à 40 °C, Humidité de l'air 90 %, sans condensation
	Température de stockage	-20 °C to 50 °C
Émission acoustique audible	IEC 60601-2-52, Section 201.9.6.2.1	

Unité de commande



	EDFZ112	EDUZ110 24V
Désignation d'article	EDFZ112	EDUZ110 24V
Compatible avec	E-Drive flex	E-Drive ultimate
Alimentation requise	24 V DC	24 V DC
Longueur de câble	1 m jusque moteur d'entraînement	3 m jusque moteur d'entraînement
Mises à jour	Interface USB pour le firmware et mises à jour des paramètres	Interface réseau pour le firmware et mises à jour des paramètres
Puissance d'entrée	16 A	16 A
Conditions thermiques	de 5 à 40 °C (recommandé entre 15 et 20° C), Humidité de l'air 90 %, sans condensation	de 5 à 40 °C (recommandé entre 15 et 20° C), Humidité de l'air 90 %, sans condensation
Température de stockage	-20 °C à 40 °C	-20 °C à 40 °C
Poids	1,7 kg	2,7 kg
Connexion des câbles	Connecteurs flexibles, PLUG & PLAY	Connecteurs flexibles, PLUG & PLAY
Fixation	Assemblage personnalisé par platine de fixation intégrée	Assemblage personnalisé par platine de fixation intégrée
Protection de câblage inversé	Intégrée aux connecteurs	Intégrée aux connecteurs
Type de protection	IPX4 (projections d'eau)	IPX4 (projections d'eau)



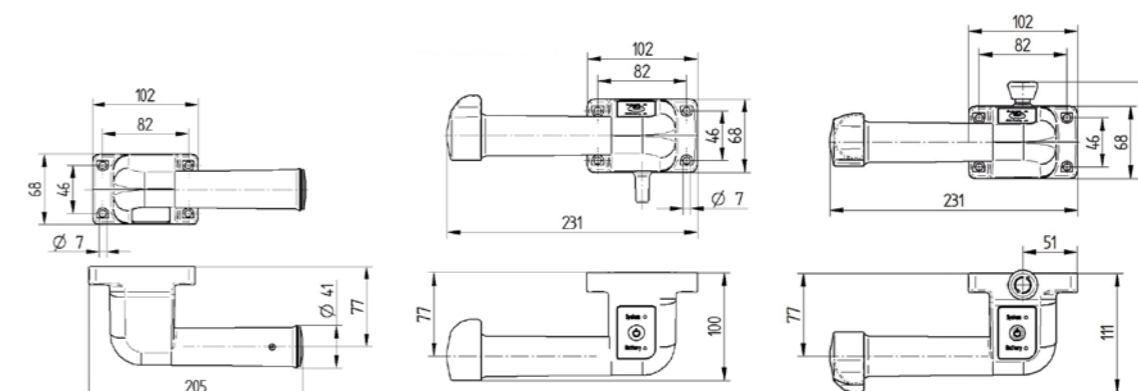
EDUZ110

EDFZ110

Jeu de poignées



	EDFZ310 3m	EDMZ310 3m w.emerg.stop cat.0
Désignation d'article	EDFZ310 3m	EDMZ310 3m w.emerg.stop cat.0
Compatible avec	E-Drive flex et E-Drive ultimate	E-Drive flex and E-Drive ultimate
Composition	Deux poignées ergonomiques, une avec et une sans fonction	Deux poignées ergonomiques, une avec et une sans fonction
Bouton d'arrêt d'urgence	-	●
Options de fixation	Pour fixation sur tube de 27 à 35 mm ou pour montage sur surfaces planes	Pour fixation sur tube de 27 à 35 mm ou pour montage sur surfaces planes
Matériau de poignée	Polyamide renforcé de fibre de verre	Polyamide renforcé de fibre de verre
Contrôle de vitesse	Variable en continu, en avant et en arrière	Variable en continu, en avant et en arrière
Contrôleur	Sécurité testée selon DIN ISO 13849	Sécurité testée selon DIN ISO 13849
Cycle de vie du contrôleur	2 millions de cycles	2 millions de cycles
Angle de rotation axiale du contrôleur	+40° / -40°	+40° / -40°
Latence d'action selon la position du pouce sur le contrôleur	Réglable par palier sur 22.5°	Réglable par palier sur 22.5°
Fonctionnalité de la LED	Affiche l'état du moteur d'entraînement	Affiche l'état du moteur d'entraînement
Conditions thermiques	5 à 50 °C (recommandé de 15 à 50 °C), humidité atmosphérique 90 %, sans condensation	5 à 50 °C (recommandé de 15 à 50 °C), humidité atmosphérique 90 %, sans condensation
Température de stockage	- 20 à 45 °C	- 20 à 45 °C
Type de protection	IPX4 (projections d'eau)	IPX4 (projections d'eau)
Longueur de câble	3 m connecteur inclus	3 m connecteur inclus



Poignée gauche sans fonction

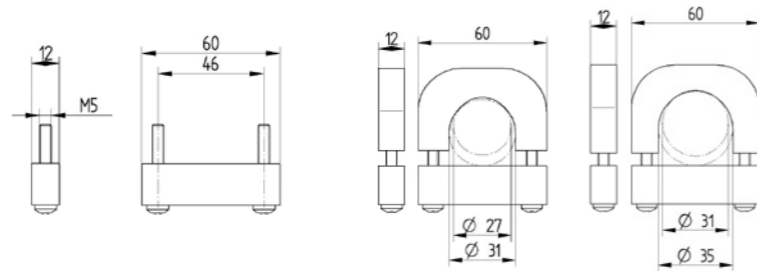
EDUZ300 : Poignée droite avec fonction

EDFZ300 : Poignée droite avec fonction et bouton d'arrêt d'urgence

Kits de montage pour poignées



Description	Désignation d'article	EDMZ740 flat surfaces	EDMZ730 D.27-31 EDMZ730 D.31-35
	Compatible avec	E-Drive flex et E-Drive ultimate	E-Drive flex et E-Drive ultimate
	Type de fixation	Pour surfaces planes	Pour tubes ronds
	Matériau	Aluminium	Aluminium
	Composition	4 blocs de serrage	Pincés 4 pièces, blocs de serrage 4 pièces, 8 vis M6 x 35
	Valable pour tube-Ø	—	27 - 31 mm 31 - 35 mm

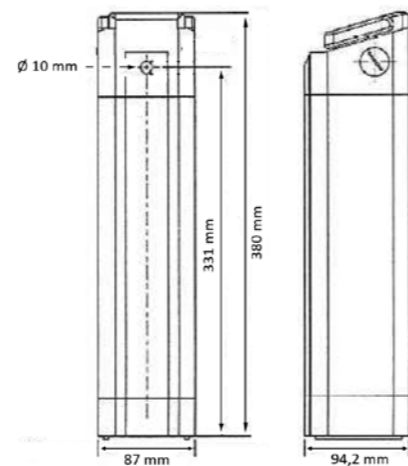


BATTERIE ION-LITHIUM



Batterie

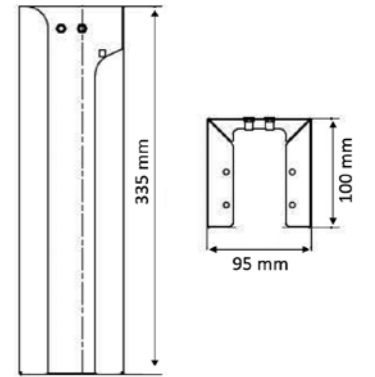
Description	Désignation d'article	EDMZ212 10Ah
	Compatible avec	E-Drive flex et E-Drive ultimate
	Capacité nominale	10,4 Ah
	Type de batterie	Lithium-ion
	Tension nominale	24 V DC
	Fusible intégré	15 A
	Poids	2,4 kg
	Dimensions	87 x 94,2 x 380 mm (L x P x H)
	Connecteur	Plug-and-play compatible avec notre câble de batterie
	Securité	Interrupteur à clé pour empêcher toute utilisation non autorisée



Support de batterie



Description	Désignation d'article	EDMZ702
	Compatible avec	E-Drive flex et E-Drive ultimate
	Fixation	4 vis sur surfaces planes
	Matériau	Acier, peint par poudrage, gris clair RAL 7035
	Composition	Support de batterie, matériel de montage et guide d'installation



Chargeur de batterie



Description	Désignation d'article	EDMZ512 2A
	Compatible avec	E-Drive flex et E-Drive ultimate
	Temps de charge	Approximativement 6 heures pour des batteries de 10 Ah.

Câble de batterie

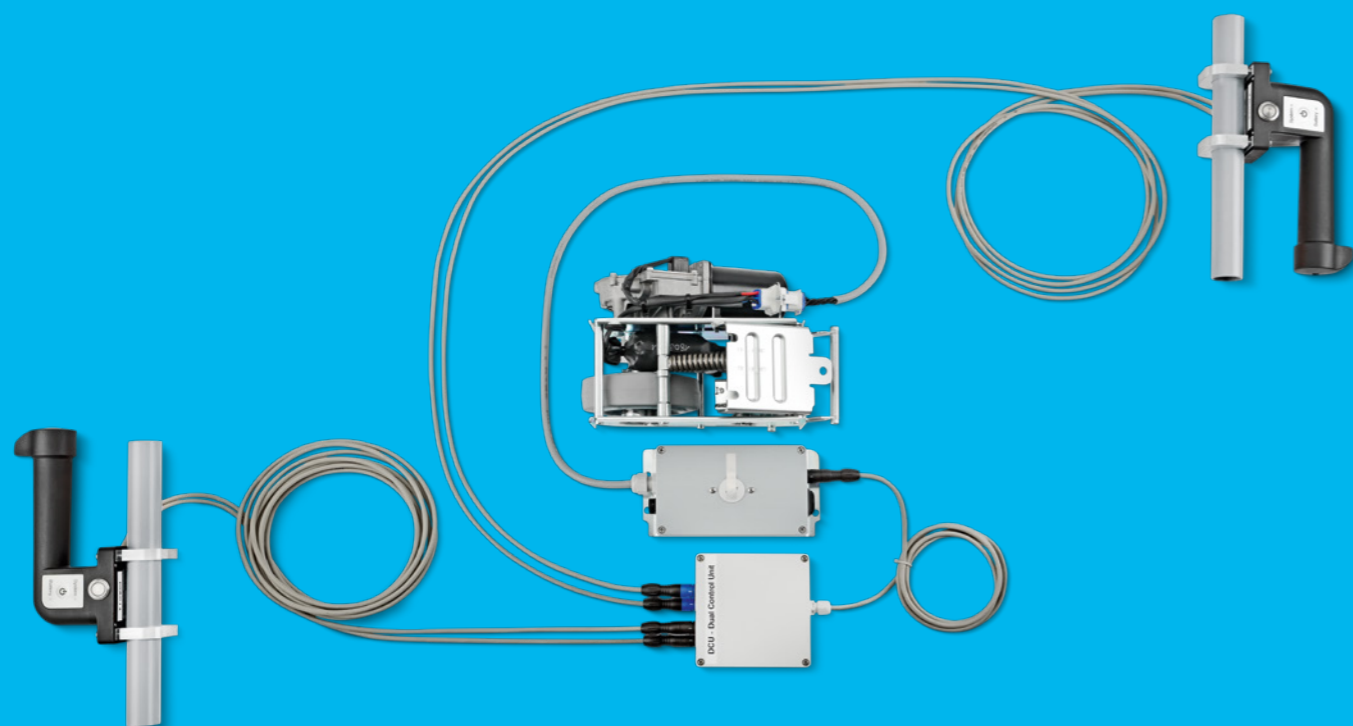


Description	Désignation d'article	EDMZ412 1m EDMZ412 2m
	Compatible avec	E-Drive flex et E-Drive ultimate
	Longueur	1 m ou 2 m avec connecteur à chaque extrémité

Processus ininterrompus
Une utilisation ininterrompue peut être garantie grâce à la possibilité de remplacement aisé de la batterie.



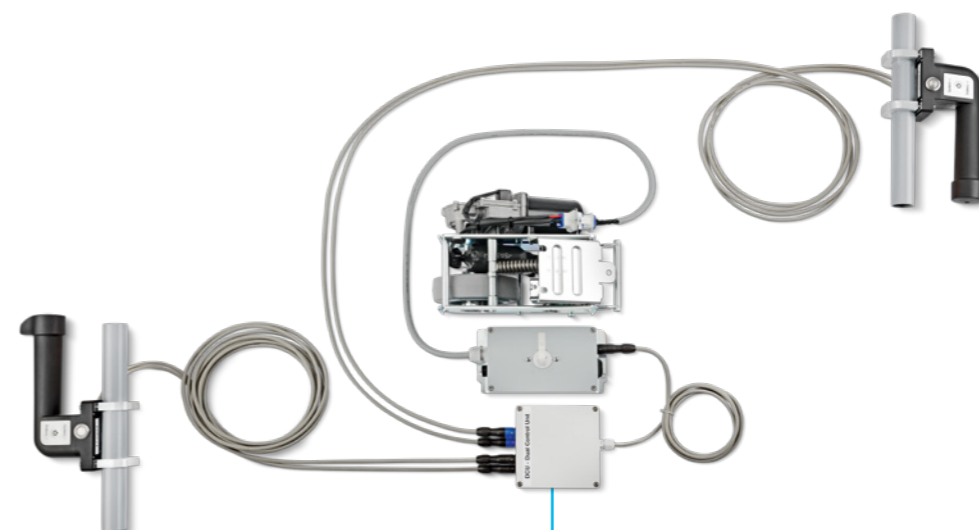
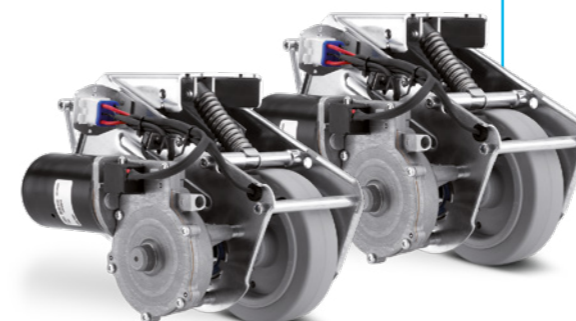
PERSONNALISATION



SOLUTIONS PERSONNALISÉES EXEMPLES

Solution possible avec deux moteurs E-Drive

Pour doubler la force d'entraînement,
2 ensembles peuvent être couplés.



optimisation des déplacements

Possibilité de monter un jeu de poignées
de commande de chaque côté du chariot
pour optimiser les déplacements.

DIVERSITÉ AVEC UN SYSTÈME NOS ROULETTES

Tous nos produits ont leurs propres qualités et points forts. Qu'il s'agisse de normes de conception élevées, d'applications spécialisées ou de capacités de charge particulières, notre gamme répond à vos attentes.

Quels que soient vos besoins, vous trouverez la solution optimale parmi nos familles de produits. Contactez-nous pour plus d'information ou rendez-vous sur notre site internet www.tente.com



L'EXPERTISE QUI INSPIRE

CONTACTEZ-NOUS

Nous sommes une entreprise mondiale qui vous propose une assistance sur les cinq continents. Cela signifie un soutien local avec un service de qualité et d'expertise. De plus, nos experts en solutions peuvent vous conseiller sur la meilleure solution de mobilité pour vos besoins. Trouvez votre contact local TENTE sur notre site : www.tente.com/locations

AUGMENTEZ VOTRE EFFICACITÉ

Avec nos solutions de mobilité intelligentes, nous vous aidons à économiser du temps, des efforts, de l'énergie et des coûts d'exploitation. De cette façon, vous pouvez améliorer vos méthodes et conditions de travail, optimisant ainsi vos processus et garantissant une productivité, une rentabilité et une sécurité accrues. Demandez notre catalogue solutions ou apprenez sur notre site Web comment nos clients bénéficient de nos solutions personnalisées : www.tente.com/solutions

GAGNEZ DU TEMPS DE DÉVELOPPEMENT

Vous pouvez trouver des plans et des fiches techniques sur notre site Web : www.tente.com/products

OBTENIR PLUS D'INFORMATION

Vous pouvez télécharger des catalogues et des brochures sur notre site Web. Et trouver également des informations utiles et des références clients : www.tente.com/download





www.tente.com



PRODUCTIVITÉ



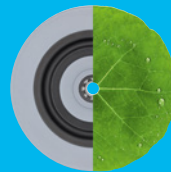
SÉCURITÉ



DESIGN



DURABILITÉ



ENVIRONNEMENT