

## UAP610x25-Ø12

EAN 4031582506488

Corps de roue polyamide, Bandage polyuréthane injecté, roulements à billes de précision



BETTER MOBILITY. BETTER LIFE.

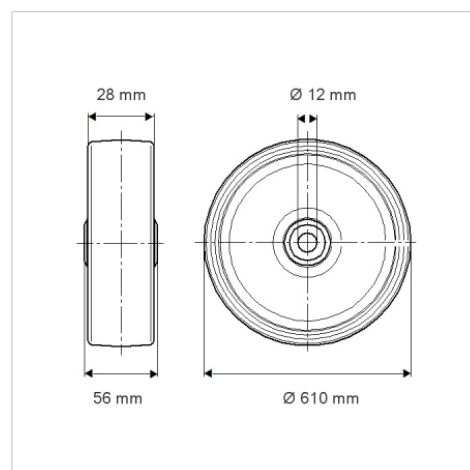


L'image peut différer du produit original

## Données techniques

Diamètre de roue	610 mm
Largeur de roue	28 mm
Alésage - Ø	12 mm
Longueur de moyeu	56 mm
Résistance à la température	- 20 / + 60 °C
Norme	EN 12530
Poids	2.825 kg
Capacité de charge dynamique	50 kg
Capacité de charge statique	100 kg

## Dimensions



## Propriétés

Résistance au roulement	○ ○ ○ ○ ○
Bruit du mouvement	○ ○ ○ ○ ○
Usure	○ ○ ○ ○ ○
Résistance à l'oxydation	● ● ● ○ ○